



01036-0379

easy-click system



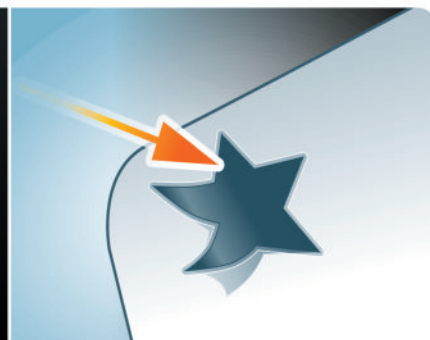
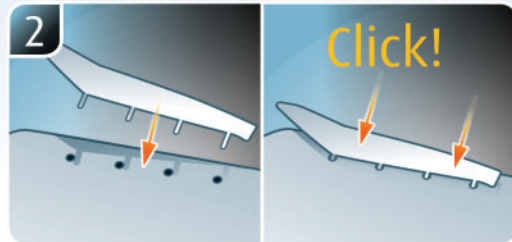
PORSCHE DIESEL JUNIOR 108

Beiliegenden Sicherheitstext beachten / Please note the enclosed safety advice

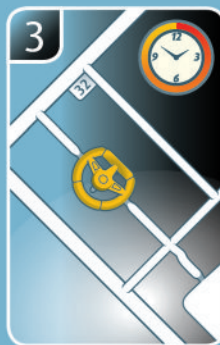
- | | | |
|--|---|--|
| <ul style="list-style-type: none"> Ⓢ Beiliegenden Sicherheitstext beachten und nachschlagbereit halten. Ⓢ Please note the enclosed safety advice and keep safe for later reference. Ⓢ Respecter les consignes de sécurité ci-jointes et les conserver à portée de main. Ⓢ Houdt u aan de bijgaande veiligheidsinstructies en hou deze steeds bij de hand. Ⓢ Seguire le avvertenze di sicurezza allegate e tenerle a portata di mano. Ⓢ Observar y siempre tener a disposición este texto de seguridad adjunto. Ⓢ Ter em atenção o texto de segurança anexo e guardá-lo para consulta. | <ul style="list-style-type: none"> Ⓢ Overhold vedlagte sikkerhedsanvisninger og hav dem liggende i nærheden. Ⓢ Ha alltid vedlagt sikkerhetstekst klar til bruk. Ⓢ Beakta bifogad säkerhetstext och håll den i beredskap. Ⓢ Huomioi ja säilytä oheiset varoitukset. Ⓢ Соблюдать технику безопасности, сохранить инструкцию для дальнейших обращений. Ⓢ Przestrzegać załączonego tekstu dotyczącego bezpieczeństwa i mieć go zawsze pod ręką. Ⓢ Dodržujte tento přiložený bezpečnostní text a mějte ho po ruce. Ⓢ A mellékelt biztonsági szöveget vegye figyelembe és tartsa fellepozásra készen. | <ul style="list-style-type: none"> Ⓢ Respektujte přiložený bezpečnostní text a uchovajte ho pre budúce použitie. Ⓢ Respectați textul de siguranță atașat și păstrați-l la îndemână. Ⓢ Спазвайте приложения текст за безопасност и го дръжте под ръка за справки. Ⓢ Priložena varnostna navodila izvajajte in jih hranite na vsem dostopnem mestu. Ⓢ Λάβετε υπόψη σας το συνημμένο κείμενο ασφαλείας και φυλάξτε το ώστε να ανατρέχετε σε αυτό όποτε χρειάζεται. Ⓢ Ektekiqüvenlik talimatlarını dikkate alıp, bakabileceğiniz bir şekilde muafaza ediniz. |
|--|---|--|

© 2021 Revell GmbH, Henschelstr. 20-30, D-32257 Bünde.

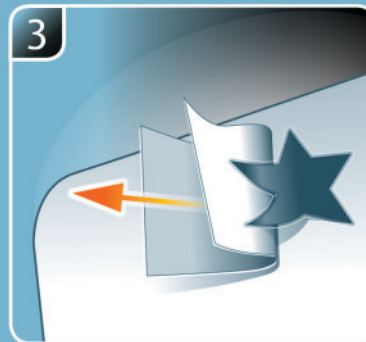
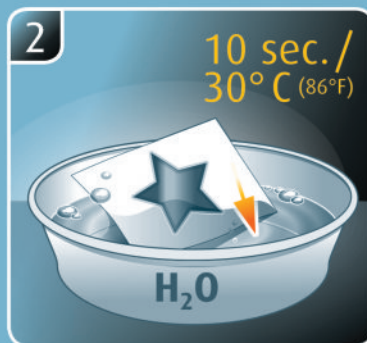
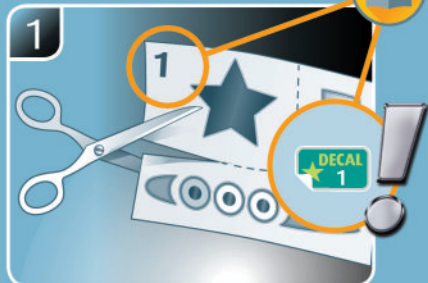
REVELL IS THE REGISTERED TRADEMARK OF REVELL GMBH, GERMANY. www.revell.de



Painting



Decals



OPTIONAL • OPTIONAL • EN OPTION
OPTIONEEL • OPCIONAL • OPTIONAL *



(DE) Weitere Tipps und Tricks.
 (EN) Additional tips and tricks.
 (FR) Conseils et astuces supplémentaires.
 (NL) Andere tips en trucs.
 (IT) Ulteriori consigli e suggerimenti.
 (ES) Consejos y sugerencias adicionales.
 (PT) Mais dicas e truques.
 (SE) Flere tips og tricks.
 (NO) Flere tips og tricks.
 (SV) Ytterligare tips och tricks.
 (FI) Lisää vinkkejä ja niksejä.
 (RU) Другие советы и хитрости.

(PL) Dalsze wskazówki i sugestie.
 (CZ) Další tipy a rady.
 (HU) További ötletek és fogások.
 (SK) Ďalšie tipy a triky.
 (SE) Alte sfaturi și trucuri.
 (BG) Други полезни съвети и трикове.
 (SI) Nadaljnji nasveti in zvižaje.
 (GR) Πρόσθετες συμβουλές και κόλπα.
 (TR) Diğer öneriler ve ipuçları.

service@revell.de

* (PT) Opcional
 (SK) Voliteľný
 (NO) Valgfritt
 (SE) Övrigt
 (FI) Valinnainen
 (RU) Дополнительно
 (PL) Opcja
 (CZ) Volitelný krok

(HU) Opcióként
 (SK) Voliteľné
 (NO) Optionalt
 (SE) Alternativt
 (SI) Dodatno
 (GR) Προαιρετικά
 (TR) Opsiyonel



- BE Bemalen
- BG Paint
- BR Peindre
- NL Beschilderen
- TR Colorare
- ES Pintar
- PT Pintar
- DE Mal
- NO Male
- SE Måla
- FI Maalaa
- RU Раскрасить
- PL Pomalować
- CZ Pomalovat
- HU Fesse be
- FR Natrief
- RO Vopsiți
- GR Βοιδιασάτε
- SI Pobavljate
- BS Брцпте
- BO Voyama



- BE Zusammenbau Reihenfolge.
- BG Sequence of assembly.
- BR Ordre d'assemblage.
- NL Volgorde van montage.
- TR Sequenza di assemblaggio.
- ES Secuencia de montaje.
- PT Sequência de montagem.
- DE Samlerækkefølge.
- NO Monteringsrekkefølge.
- SE Montering ordningsföljd.
- FI Kokoamisjärjestys.
- RU Последовательность сборки.
- PL Kolejność montażu.
- CZ Pořadí složení.
- HU Összerakási sorrend.
- FR Podrécie zostavenia.
- RO Ordinea asamblării.
- GR Последователност на сглобяване.
- SI Vrstni red sestavljanja.
- BS Врстни ред састављања.
- BO Σειρά τοποθέτησης.
- BO Parçaları birleştirme sırası.



- BE Wahlweise
- BG Optional
- BR Facultatif
- NL Naar keuze
- TR Facultativamente
- ES Opcional
- PT Opcional
- DE Valgfri
- NO Valgfritt
- SE Valfri
- FI Valinnaisesti
- RU На выбор
- PL Opcjonalnie
- CZ volitelné
- HU Választás szerint
- FR Alternativement
- RO Opțional
- GR По избор
- SI Izbirno
- BS Процентик
- BO Opsiyonel



- BE Bauanleitung sorgfältig lesen.
- BG Read the assembly instructions carefully.
- BR Lisez attentivement les instructions de montage.
- NL Bouwinstructies zorgvuldig doorlezen.
- TR Leggere attentamente le istruzioni per il montaggio.
- ES Lea cuidadosamente las instrucciones de montaje.
- PT Leia atentamente as instruções de montagem.
- DE Les byggevejledningen omhyggeligt.
- NO Les byggeanvisningen nøye.
- SE Monteringsinstruktionerna skall läsas noggrant.
- FI Lue kokoamisohje huolellisesti.
- RU Внимательно прочитайте инструкцию по сборке.
- PL Dokładnie przeczytaj instrukcję montażu.
- CZ Přečtěte si pečlivě návod k obsluze.
- HU Figyelmesen olvassa el a szerelési útmutatót.
- FR Návod na montáž starostlivo prečítajte.
- RO Citiiți cu atenție instrucțiunile de montare.
- GR Прочетете внимателно упътването за монтаж.
- SI Skrbno preberite navodila za sestavo.
- BS Διαβάστε προσεκτικά τις οδηγίες κατασκευής.
- BO Yari kilavuzunu dikkatle okuyun.



- BE Entfernen
- BG Remove
- BR Détacher
- NL Verwijderen
- TR Rimuovere
- ES Eliminar
- PT Remover
- DE Fjern
- NO Fjerne
- SE Ta bort
- FI Poistaa
- RU Удалить
- PL Usunąć
- CZ Odstranit
- HU Eltávolítani
- FR Odstránite
- RO Îndepărtați
- GR Отстранете
- SI Odstranitev
- BS АФарисете
- BO Çıkar



- BE Gleichen Vorgang auf der gegenüberliegenden Seite wiederholen.
- BG Repeat same procedure on opposite side.
- BR Opérer de la même façon sur l'autre face.
- NL Dezelfde handeling herhalen aan de tegenoverliggende kant.
- TR Ripetere il procedimento dall'altra parte.
- ES Repetir el mismo procedimiento en el lado contrario.
- PT Repetir alguns procedimentos no lado oposto.
- DE Gjentag proceduren på den modstående side.
- NO Gjenta samme forløp på motliggende side.
- SE Upprepa samma process på motsatta sidan.
- FI Toista menettely vastakkaisella puolella.
- RU Повторить такие же действия на противоположной стороне.
- PL Powtórzyc te same czynności po przeciwnej stronie.
- CZ Stejný postup opakujte na protilehlé straně.
- HU Ismételj meg a műveletet az ellentétes oldalon.
- FR Rovnaký postup opakujte na protiláhlej strane.
- RO Repetați același procedeu pe latura opusă.
- GR Повторете същите стъпки на срещуположната страна.
- SI Enak postopek ponovite na nasprotni strani.
- BS Епанаваљете тпн идиа диодикасиа стпн антивета плеурá.
- BO Aynı işlem adımlarını diğer tarafta da uygulayın.



- BE Klarsichtteile
- BG Clear parts
- BR Pièces transparentes
- NL Transparente onderdelen
- TR Parti trasparenti
- ES Piezas transparentes
- PT Peças transparentes
- DE Klare dele
- NO Klare deler
- SE Genomskinliga detaljer
- FI Läpinäkyvät osat
- RU Прозрачные детали
- PL Przezroczyste części
- CZ Průhledné díly
- HU Átlátszó alkatrészek
- FR Číre diely
- RO Piese transparente
- GR Προзраχνι частι
- SI Prozorni deli
- BS Διáφανέρη
- BO Şeffaf parçalar



- BE Chromteile
- BG Chrome parts
- BR Pièces chromées
- NL Chrom onderdelen
- TR Parti cromate
- ES Piezas cromadas
- PT Peças de cromo
- DE Chrommede dele
- NO Kromdeler
- SE Kromdetaljer
- FI Kromiosat
- RU Хромированные детали
- PL Części chromowane
- CZ Chromované díly
- HU Króm alkatrészek
- FR Crómované diely
- RO Piese cromate
- GR Χρομωβι частι
- SI Kromirani deli
- BS Μέρη χρώμιου
- BO Krom parçalar


OPTIONAL · OPTIONAL · EN OPTION · OPTIONEEL · OPCIONAL · OPTIONAL *

☞ Optional kann das Modell zusätzlich bemalt werden und wird damit zum ganz persönlichen Unikat. Wir empfehlen folgende Revell-Farben:

☞ The model can also be painted, which makes it completely unique. We recommend the following Revell paints:

☞ En option, il est aussi possible de peindre le modèle. Il devient alors une pièce vraiment unique et personnalisée. Nous vous recommandons les couleurs Revell suivantes :

☞ Optoneel kan het model aanvullend worden beschilderd om het een heel persoonlijke, unieke uitstraling te geven. Wij bevelen de volgende verf van Revell aan:

☞ Opcionalmente, el modelo se puede pintar para convertirlo en una pieza única personalizada. Recomendamos las siguientes pinturas de Revell:

☞ In via opzionale il modellino può essere verniciato per ottenere un esemplare del tutto personalizzato. Consigliamo di utilizzare i seguenti colori Revell:

☞ Opcionalmente, o modelo pode ser ainda pintado, dando-lhe um caráter pessoal único. Recomendamos as seguintes tintas Revell:

☞ Du kan vælge også at male modellen, som på den måde bliver personlig og unik. Vi anbefaler følgende Revell-farver:

☞ Du har mulighed til å gjøre modellen helt unik ved å male den. Vi anbefaler følgende Revell-farger:

☞ Modellen kan även målas och därmed bli en helt unik Unikat. Vi rekommenderar följande Revell-färger:

☞ Jos haluat yksilöllisen lopputuloksen, voit halutessasi myös maalata mallin. Suosittelemme käytämään seuraavia Revell-maaleja:

☞ В качестве дополнения модель может быть окрашена, что придаст ей персональные, уникальные черты. Мы рекомендуем следующие цвета Revell:

☞ Opcjonalnie można dodatkowo pomalować model, który dzięki temu będzie całkowicie osobistym unikiem. Polecamy następujące farby Revell:

☞ Model se může dodatečně pomalovat, čímž vznikne zcela jedinečný originál. Doporučujeme použít barvy značky Revell:

☞ Opcióként a modell kiegészítő festéssel is ellátható, így igazán egyedivé tehető. Ehhez a következő Revell festékeket ajánljuk:

☞ Model sa môže dodatočne pomalovať, čím vznikne celkom jedinečný originál. Odporúčame použiť tieto farby značky Revell:

☞ Opțional, pentru un aspect unic, personalizat, pe model se poate aplica un strat suplimentar de vopsea. Vă recomandăm următoarele vopsele Revell:

☞ Опционално моделът може допълнително да бъде изпълнен в друг цвят и да се превърне в абсолютен уникат. Препоръчваме следните цветове на Revell:

☞ Po želji je moguće model dodatno prebarviti in ga tako spremeniti v osebni unikat. Priporočamo naslednje barve Revell:

☞ Προαιρετικά μπορεί το μοντέλο να βαφεί και να γίνει ένα τελείως προσωπικό μοναδικό κομμάτι. Συνιστούμε τα παρακάτω χρώματα Revell:

☞ Opsiyonel olarak model boyanabilir ve benzersiz hale getirilebilir. Şu Revell renklerini tavsiye ediyoruz:

07

A

- ☞ Schwarz glänzend
- ☞ Black gloss
- ☞ Noir brillant
- ☞ Zwart glanzend
- ☞ Nero lucido
- ☞ Negro brillante
- ☞ Preto brilhante
- ☞ Sort blank
- ☞ Sort glansende
- ☞ Svart blank
- ☞ Musta kiiltävä
- ☞ Чёрный глянецовый
- ☞ Czarny błyszczący
- ☞ Černá lesklý
- ☞ Fekete, fényes
- ☞ Čierna lesklý
- ☞ Negro-strålucitor
- ☞ Черно глянцево
- ☞ Črna sijoca
- ☞ Μαύρο γυαλιστερό
- ☞ Siyah parlak

302

B

- ☞ Schwarz seidenmatt
- ☞ Black silk matt
- ☞ Noir satiné mat
- ☞ Zwart zijdemat
- ☞ Nero opaco satinato
- ☞ Negro mate satinado
- ☞ Preto mate sedoso
- ☞ Sort silkemat
- ☞ Sort silkematt
- ☞ Svart sidenmatt
- ☞ Musta silkimatta
- ☞ Чёрный шелковисто-матовый
- ☞ Czarny jedwabiscie matowy
- ☞ Černá jemně matný
- ☞ Fekete, fakóselymes
- ☞ Čierna hodvábné matný
- ☞ Negro satinat
- ☞ Черно коприненоматово
- ☞ Črna svilenomat
- ☞ Μαύρο σατινέ
- ☞ Siyah ipeksi mat

90

C

- ☞ Silber metallic
- ☞ Silver metallic
- ☞ Argent métallique
- ☞ Zilver metallic
- ☞ Argento metallico
- ☞ Plata metálico
- ☞ Prata metálico
- ☞ Sølv metallisk
- ☞ Sølv metallic
- ☞ Silver metallic
- ☞ Hopea metallinen
- ☞ Серебрянный металл
- ☞ Srebrny metaliczny
- ☞ Stříbrná metalizovaný
- ☞ Ezüstmetál
- ☞ Strieborná metaliza
- ☞ Argintiu metallic
- ☞ Сребро металик
- ☞ Srebrna kovinska
- ☞ Ασημί μεταλλικό
- ☞ Gümüş rengi metalik

301

D

- ☞ Weiß seidenmatt
- ☞ White silk matt
- ☞ Blanc satiné mat
- ☞ Wit zijdemat
- ☞ Bianco opaco satinato
- ☞ Blanco mate satinado
- ☞ Branco mate sedoso
- ☞ Hvid silkemat
- ☞ Hvit silkematt
- ☞ Vit sidenmatt
- ☞ Valkoinen silkimatta
- ☞ Белый шелковисто-матовый
- ☞ Biały jedwabiscie matowy
- ☞ Bílá jemně matný
- ☞ Fehér, fakóselymes
- ☞ Biela hodvábné matný
- ☞ Alb satinat
- ☞ Бело коприненоматово
- ☞ Bela svilenomat
- ☞ Ασπρο σατινέ
- ☞ Beyaz ipeksi mat

382

E

- ☞ Holzbraun seidenmatt
- ☞ Wood brown silk matt
- ☞ Brun bois satiné mat
- ☞ Houtbruin zijdemat
- ☞ Marrone legno opaco satinato
- ☞ Marrón madera mate satinado
- ☞ Castanho madeira mate sedoso
- ☞ Træbrun silkemat
- ☞ Trebrun silkematt
- ☞ Tråbrun sidenmatt
- ☞ Puunruskea silkimatta
- ☞ Древесно-коричневый шелковисто-матовый
- ☞ Brązowy w odcieniu drewna jedwabiscie matowy
- ☞ Dřevěná hnědá jemně matný
- ☞ Fa barna, fakóselymes
- ☞ Drevená hnědá hodvábné matný
- ☞ Maro lemnos satinat
- ☞ Дървеснокафяво коприненоматово
- ☞ Lesno-java svilenomat
- ☞ Καφέ ανοιχτό σατινέ
- ☞ Ahsap rengi ipeksi mat

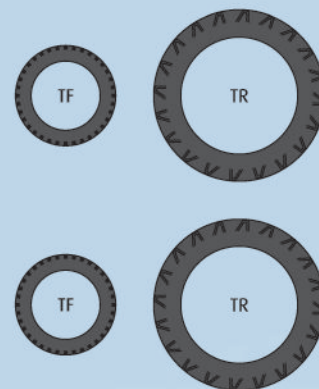
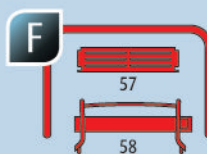
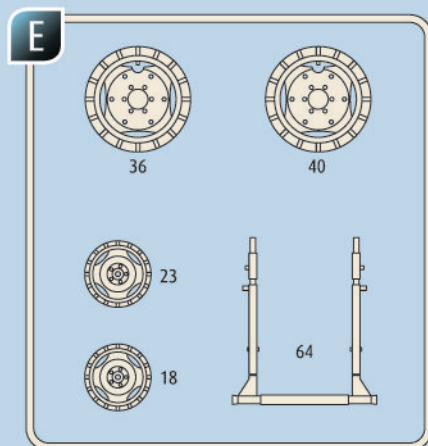
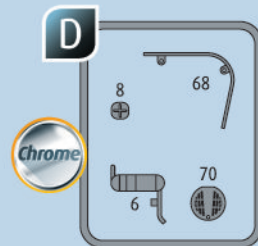
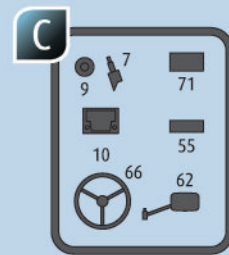
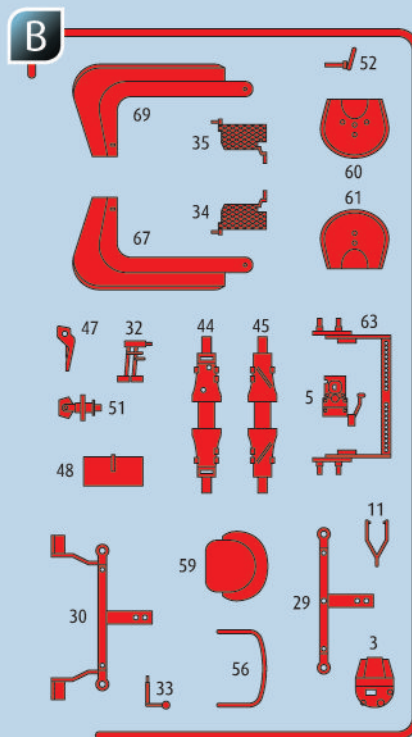
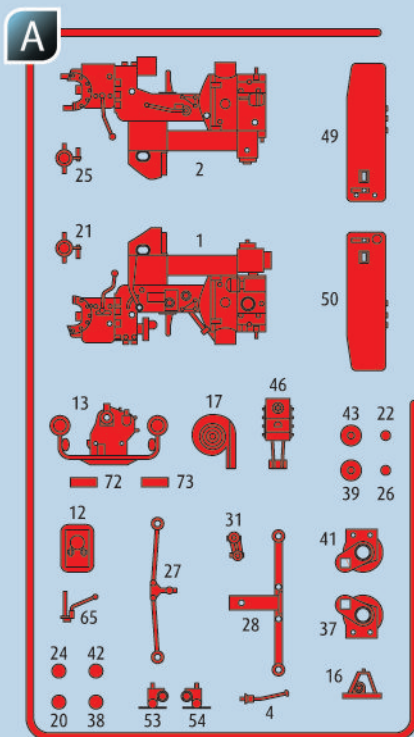
* ☞ Opcional
☞ Valgfritt
☞ Valgfritt

☞ Övrigt
☞ Valinnainen
☞ Дополнительно

☞ Opcja
☞ Voliteľný krok
☞ Opcióként

☞ Voliteľné
☞ Opțional
☞ Опция

☞ Dodatno
☞ Προαιρετικά
☞ Opsiyonel



☎ Kundenservice: www.revell-service.de oder **Revell GmbH, Abteilung X, Henschelstr. 20-30, D-32257 Bünde** (nur für DE, AT, NL, BE, LU, ES, IT, PL, US, CA). Für alle übrigen Länder kontaktieren Sie ausschließlich Ihren Händler oder Distributor.

🇬🇧 Customer Service: www.revell-service.de/en or **Carrera Revell UK LTD, Unit 10, Old Airfield Industrial Estate, Cheddington Lane, Tring HP23 4QR, United Kingdom** (only for United Kingdom and Ireland). For all other countries please contact your dealer or distributor only.

🇺🇸 Customer Service: www.revell-service.de/en or **Revell GmbH, Department X, Henschelstr. 20-30, D-32257 Bünde, Germany** (only for DE, AT, NL, BE, LU, ES, IT, PL, US, CA). For all other countries please contact your dealer or distributor only.

🇫🇷 Service clientèle: www.revell-service.de/fr (uniquement pour la France). Pour tous les autres pays, veuillez contacter votre revendeur ou distributeur uniquement.

🇳🇱 Klantenservice: www.revell-service.de of **Revell GmbH, Abteilung X, Henschelstr. 20-30, D-32257 Bünde** (alleen voor DE, AT, NL, BE, LU, ES, IT, PL, US, CA). Voor alle andere landen kunt u alleen contact opnemen met uw dealer of distributeur.

🇪🇸 Servicio al cliente: www.revell-service.de o **Revell GmbH, Abteilung X, Henschelstr. 20-30, D-32257 Bünde** (sólo para DE, AT, NL, BE, LU, ES, IT, PL, US, CA). Para todos los demás países, por favor, póngase en contacto con su proveedor o distribuidor solamente.

🇮🇹 Servizio clienti: www.revell-service.de o **Revell GmbH, Abteilung X, Henschelstr. 20-30, D-32257 Bünde** (solo per DE, AT, NL, BE, LU, ES, IT, PL, US, CA). Per tutti gli altri paesi si prega di contattare esclusivamente il proprio rivenditore o distributore.

🇵🇹 Serviço de apoio ao cliente: www.revell-service.de ou **Revell GmbH, Abteilung X, Henschelstr. 20-30, D-32257 Bünde** (apenas para DE, AT, NL, BE, LU, ES, IT, PL, US, CA). Para todos os outros países, contacte apenas o seu revendedor ou distribuidor.

🇩🇪 Kundenservice: www.revell-service.de eller **Revell GmbH, Abteilung X, Henschelstr. 20-30, D-32257 Bünde** (kun for DE, AT, NL, BE, LU, ES, IT, PL, US, CA). For alle øvrige lande bedes du udelukkende kontakte din forhandler eller distributor.

🇳🇴 Kundenservice: www.revell-service.de eller **Revell GmbH, Abteilung X, Henschelstr. 20-30, D-32257 Bünde** (kun for DE, AT, NL, BE, LU, ES, IT, PL, US, CA). For alle andre land gjelder at all kontakt skal skje via din forhandler eller distributør.

🇸🇪 Kundtjänst: www.revell-service.de eller **Revell GmbH, Abteilung X, Henschelstr. 20-30, D-32257 Bünde** (endast för DE, AT, NL, BE, LU, ES, IT, PL, US, CA). För övriga länder var god kontakta återförsäljaren eller distributören.

☎ Asiakaspalvelu: www.revell-service.de tai **Revell GmbH, Abteilung X, Henschelstr. 20-30, D-32257 Bünde** (vain DE, AT, NL, BE, LU, ES, IT, PL, US, CA). Muiden maiden kohdalla ota yhteyttä paikalliseen jälleenmyyjään tai jakelijaan.

🇷🇺 Служба поддержки клиентов: www.revell-service.de или **Revell GmbH, Abteilung X, Henschelstr. 20-30, D-32257 Bünde** (только для DE, AT, NL, BE, LU, ES, IT, PL, US, CA). Клиентам из других стран следует обращаться исключительно к своему поставщику или дистрибьютору.

🇵🇱 Dział obsługi klienta: www.revell-service.de lub **Revell GmbH, Abteilung X, Henschelstr. 20-30, D-32257 Bünde** (tylko dla DE, AT, NL, BE, LU, ES, IT, PL, US, CA). We wszystkich pozostałych krajach należy kontaktować się wyłącznie ze sprzedawcą lub dystrybutorem.

🇨🇿 Zákaznický servis: www.revell-service.de nebo **Revell GmbH, Abteilung X, Henschelstr. 20-30, D-32257 Bünde** (pouze pro DE, AT, NL, BE, LU, ES, IT, PL, US, CA). Pro všechny ostatní země kontaktujte výlučně svého obchodníka nebo prodejce.

🇭🇺 Ügyfélszolgálat: www.revell-service.de vagy **Revell GmbH, Abteilung X, Henschelstr. 20-30, D-32257 Bünde** (csak DE, AT, NL, BE, LU, ES, IT, PL, US, CA országok esetében). Az egyéb országok esetének kizárólag kereskedőjével, vagy forgalmazójával vegye fel a kapcsolatot.

🇸🇰 Zákaznícky servis: www.revell-service.de alebo **Revell GmbH, Abteilung X, Henschelstr. 20-30, D-32257 Bünde** (iba pre DE, AT, NL, BE, LU, ES, IT, PL, US, CA). Pre všetky ostatné krajiny kontaktujte výlučne svojho obchodníka alebo predajcu.

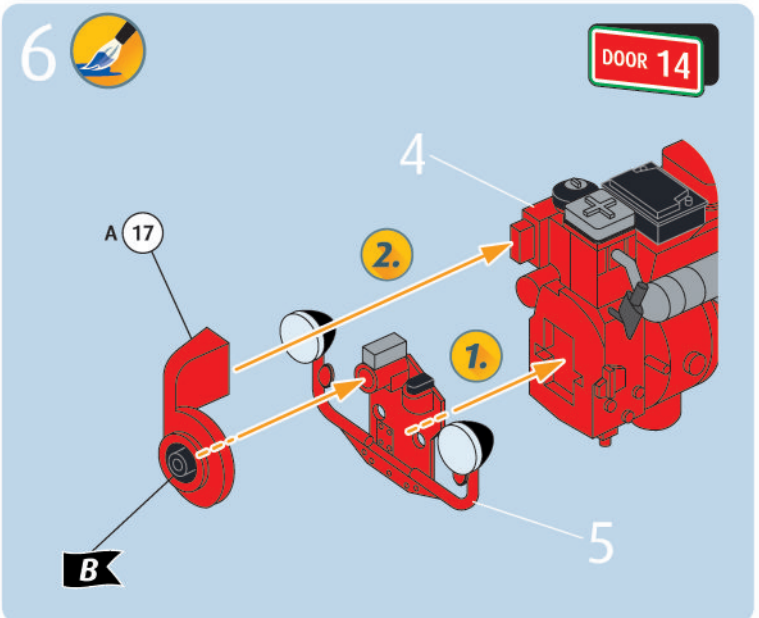
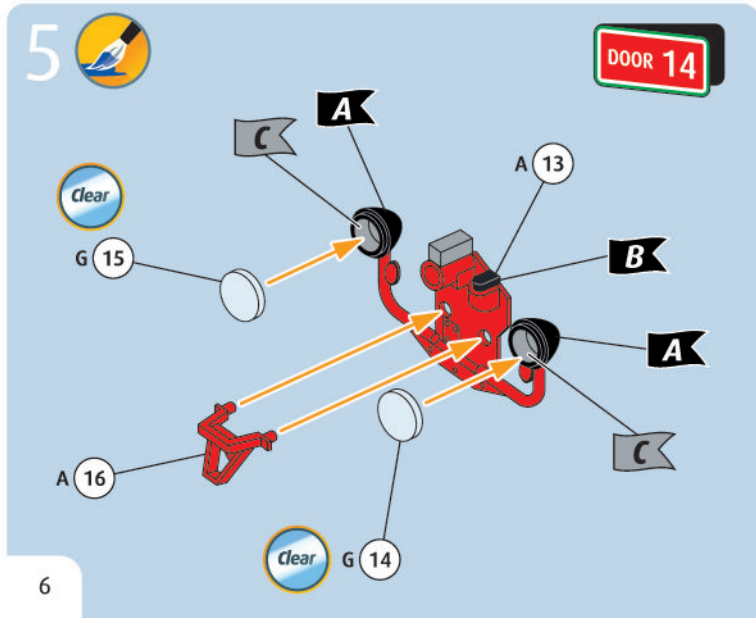
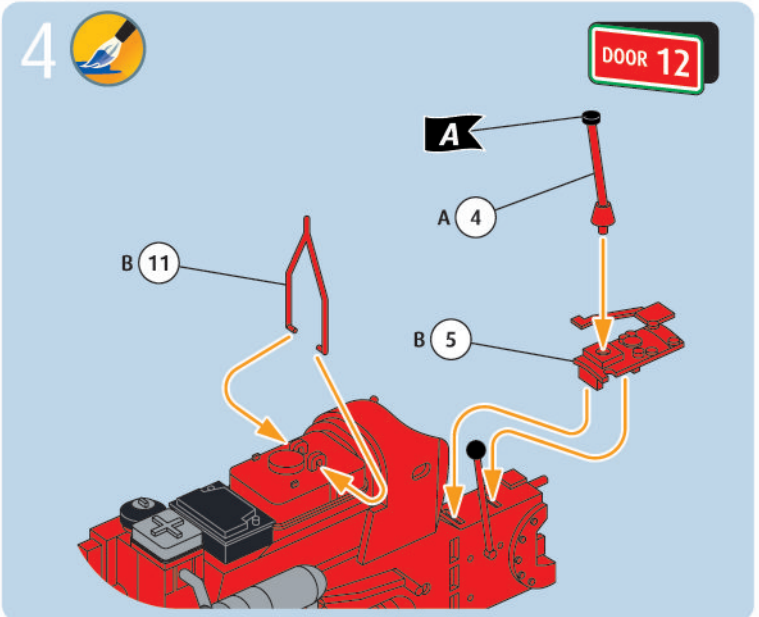
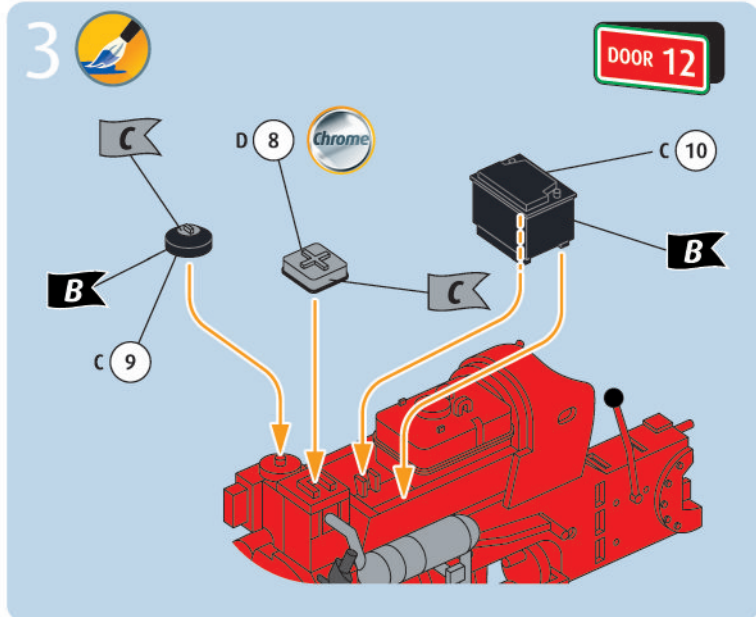
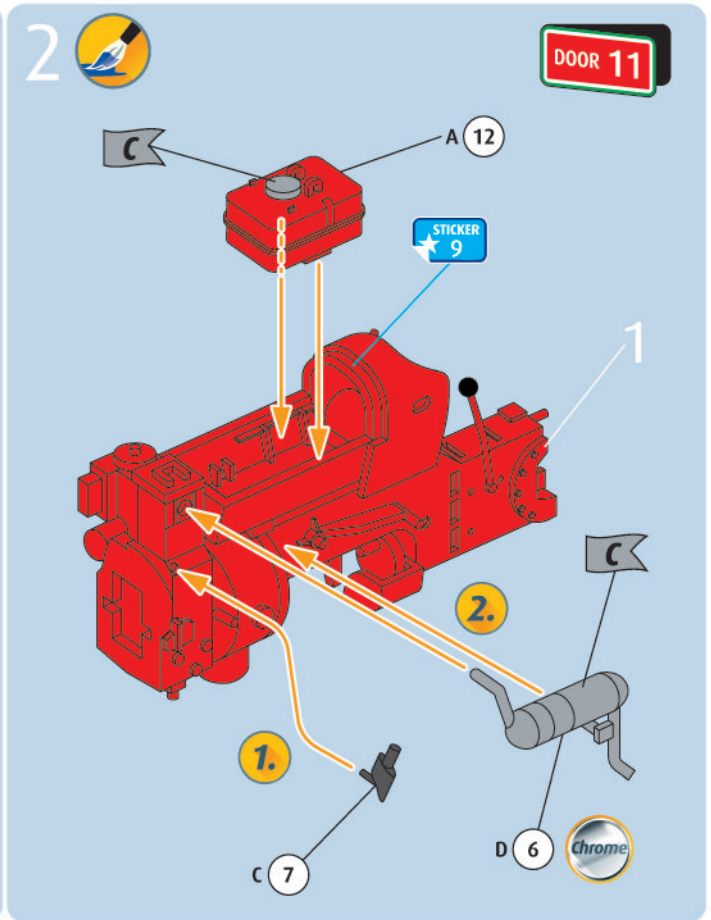
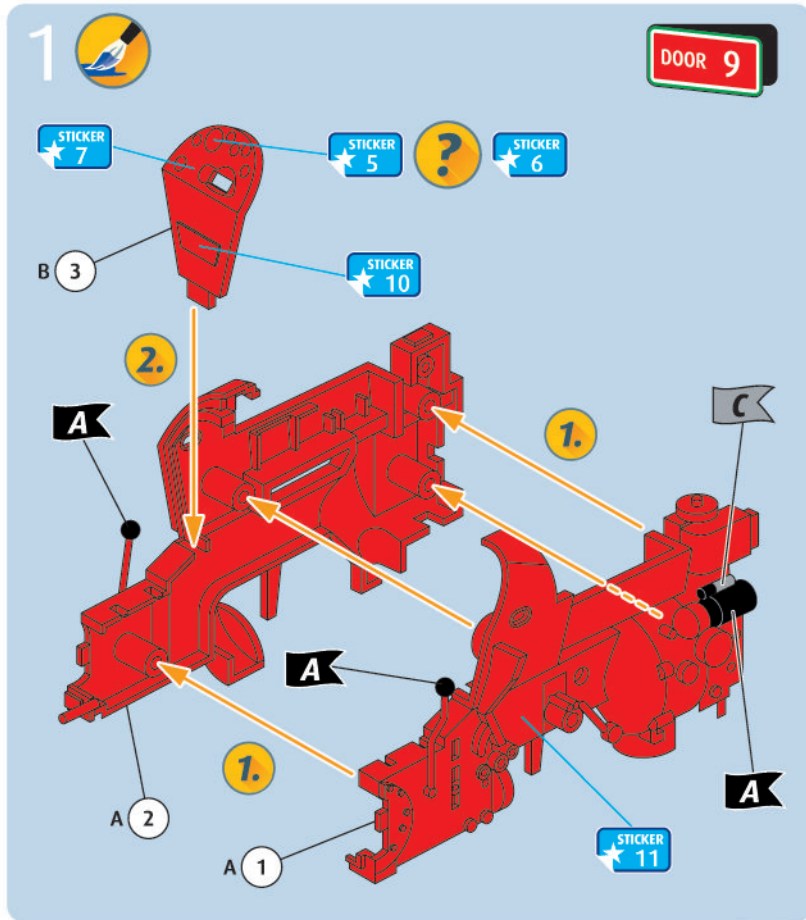
🇷🇴 Serviciul clienți www.revell-service.de sau **Revell GmbH, Abteilung X, Henschelstr. 20-30, D-32257 Bünde** (doar pentru DE, AT, NL, BE, LU, ES, IT, PL, US, CA). Pentru toate celelalte țări contactați doar comerciantul dvs. sau distribuitorul.

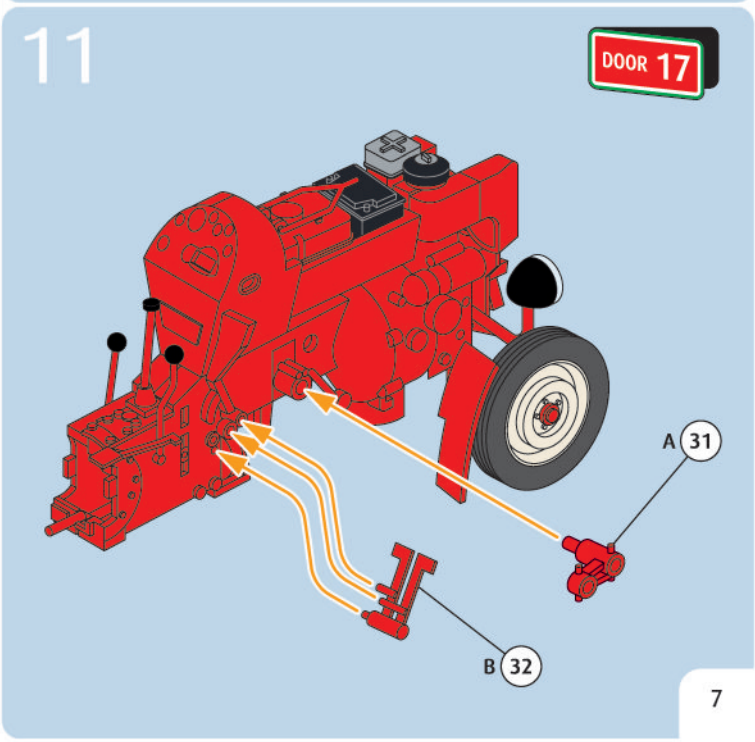
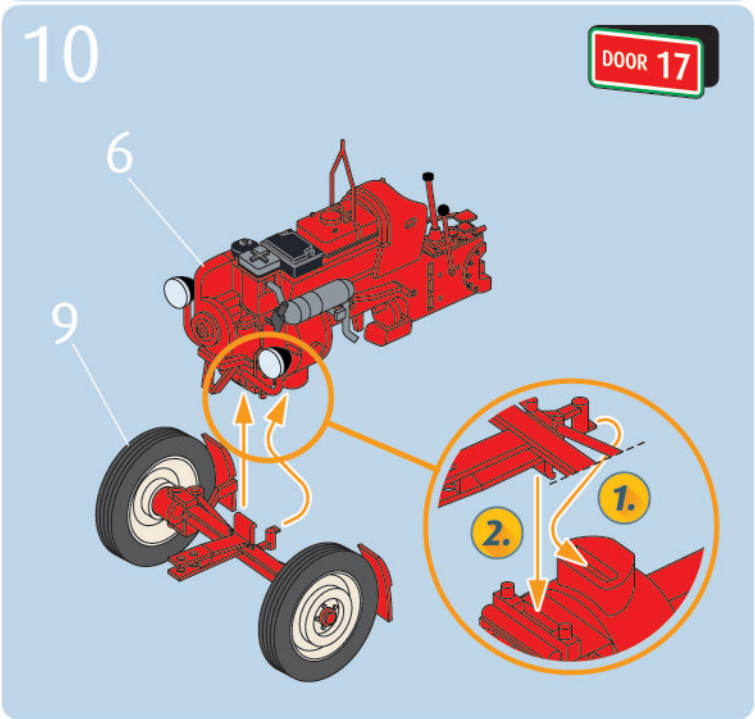
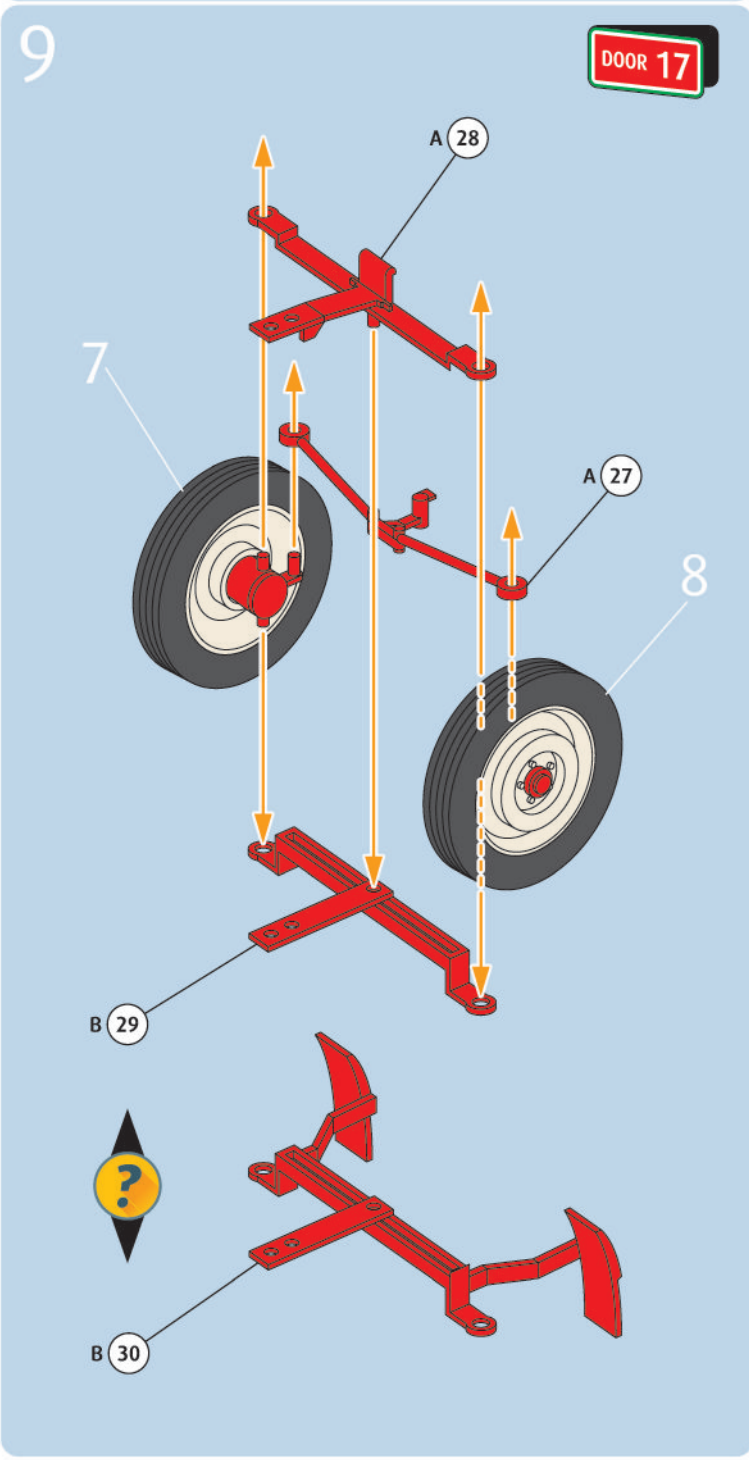
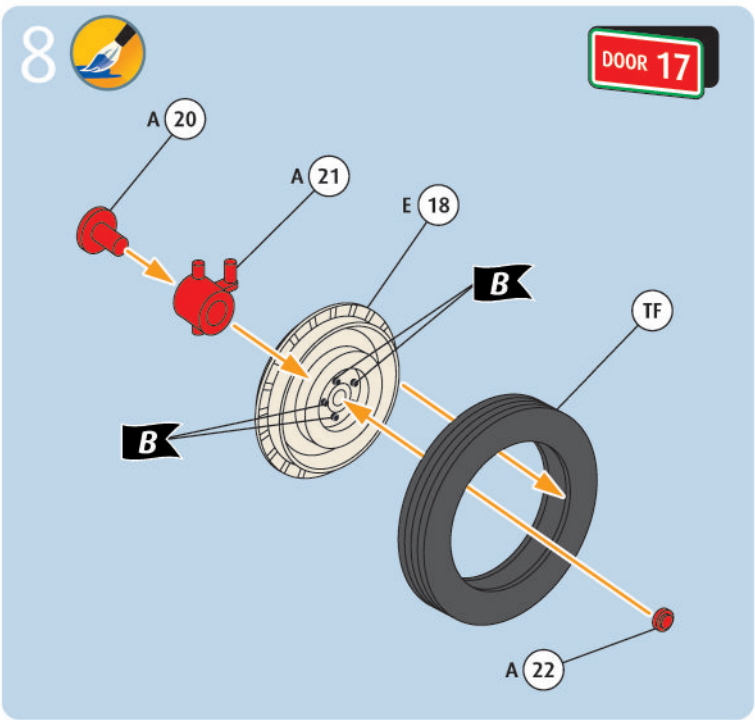
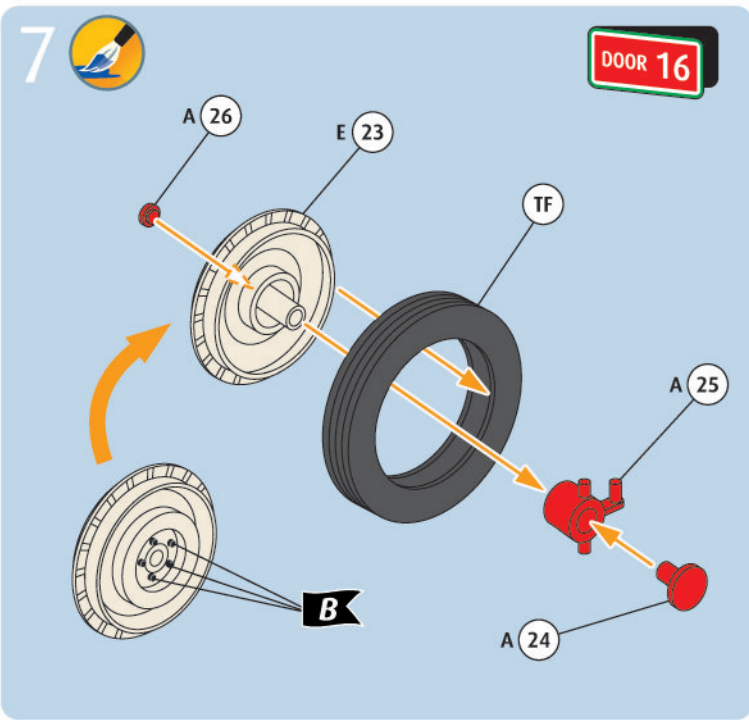
🇧🇪 Отдел за обслужване на клиенти: www.revell-service.de или **Revell GmbH, Abteilung X, Henschelstr. 20-30, D-32257 Bünde** (само за DE, AT, NL, BE, LU, ES, IT, PL, US, CA). За всички останали държави се свързвайте само с Вашия дилър или дистрибутор.

🇸🇯 Služba za pomoč strankam: www.revell-service.de ali **Revell GmbH, Abteilung X, Henschelstr. 20-30, D-32257 Bünde** (samo za DE, AT, NL, BE, LU, ES, IT, PL, US, CA). Za vse ostale države se obrnite samo na prodajalca ali distributerja.

🇬🇷 Τμήμα εξυπηρέτησης πελατών: www.revell-service.de ή **Revell GmbH, Abteilung X, Henschelstr. 20-30, D-32257 Bünde** (μόνο για DE, AT, NL, BE, LU, ES, IT, PL, US, CA). Για όλες τις άλλες χώρες επικοινωνήστε αποκλειστικά με τον έμπορο ή τον αντιπρόσωπο της περιοχής σας.

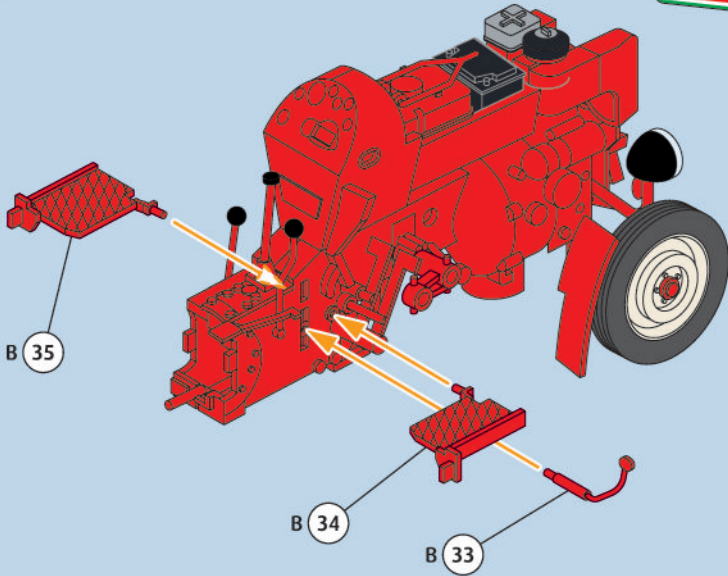
🇹🇷 Müşteri hizmetleri: www.revell-service.de veya **Revell GmbH, Abteilung X, Henschelstr. 20-30, D-32257 Bünde** (sadece DE, AT, NL, BE, LU, ES, IT, PL, ABD, CA için). Tüm diğer ülkeler için sadece satıcınıza veya distribütörünüze başvurun.





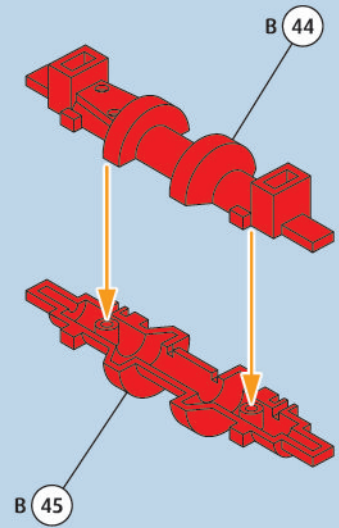
12

DOOR 17



13

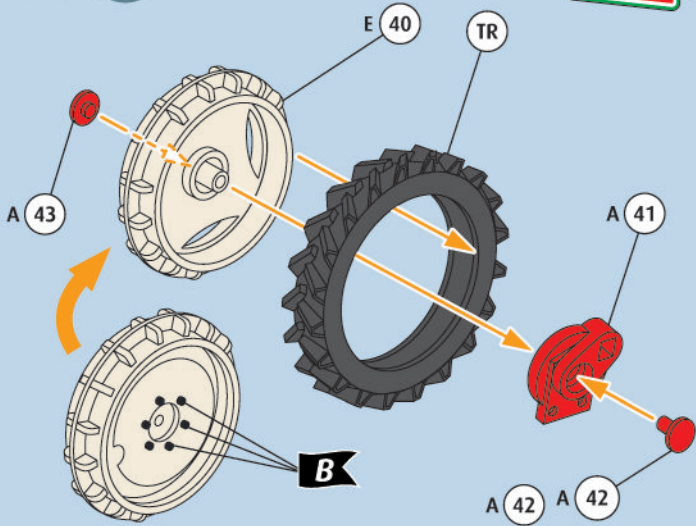
DOOR 8



14



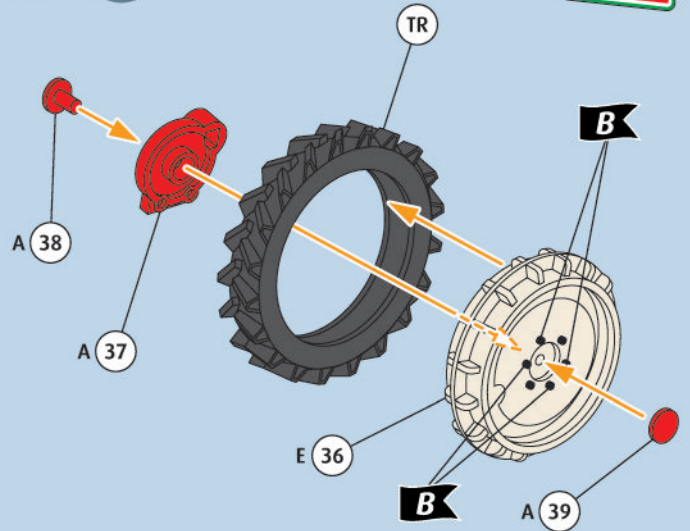
DOOR 18



15

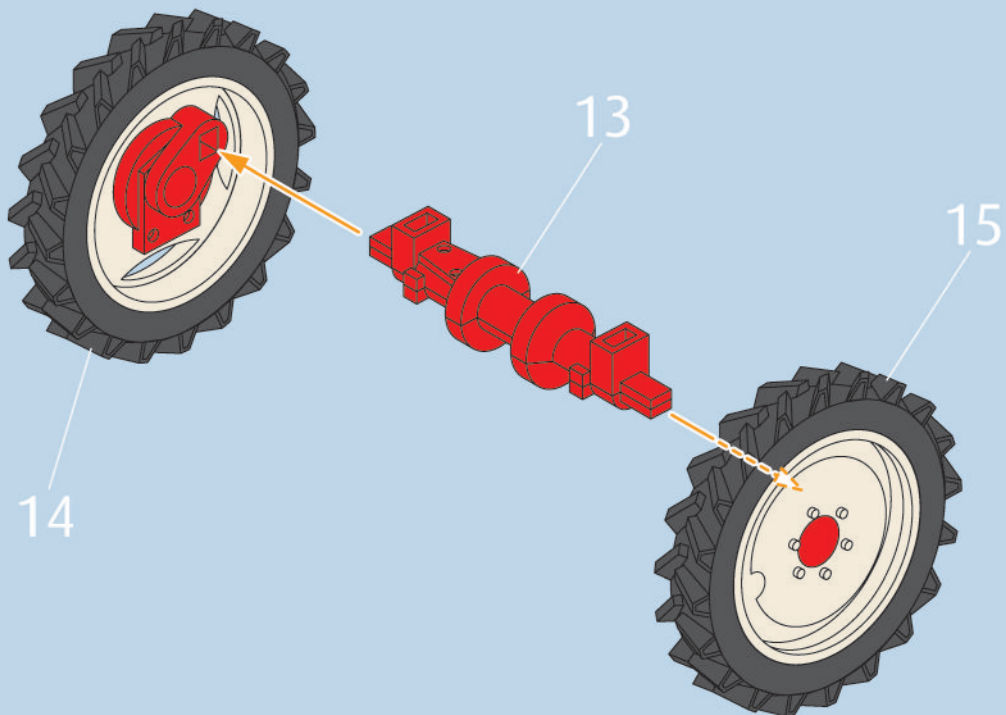


DOOR 19



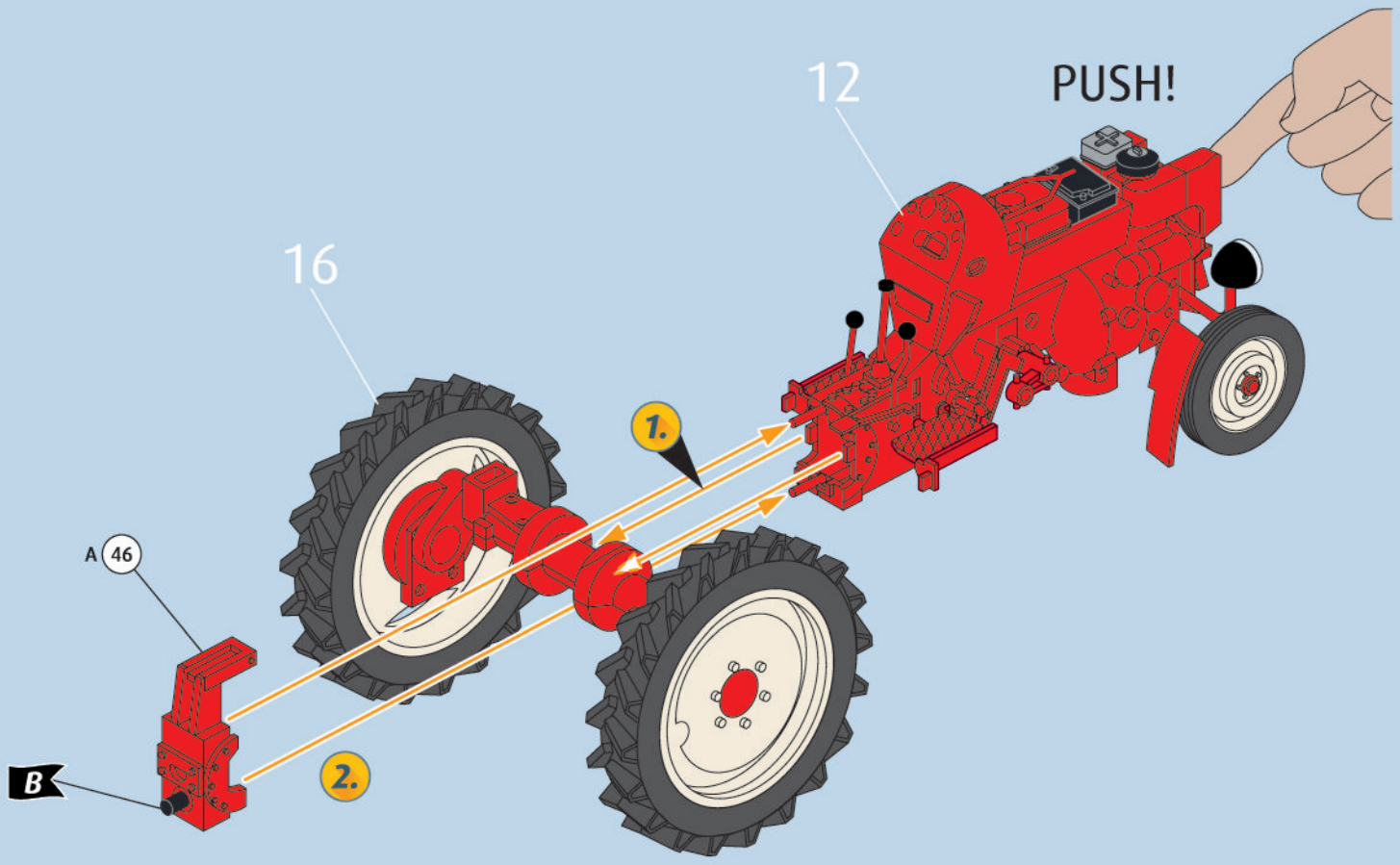
16

DOOR 19



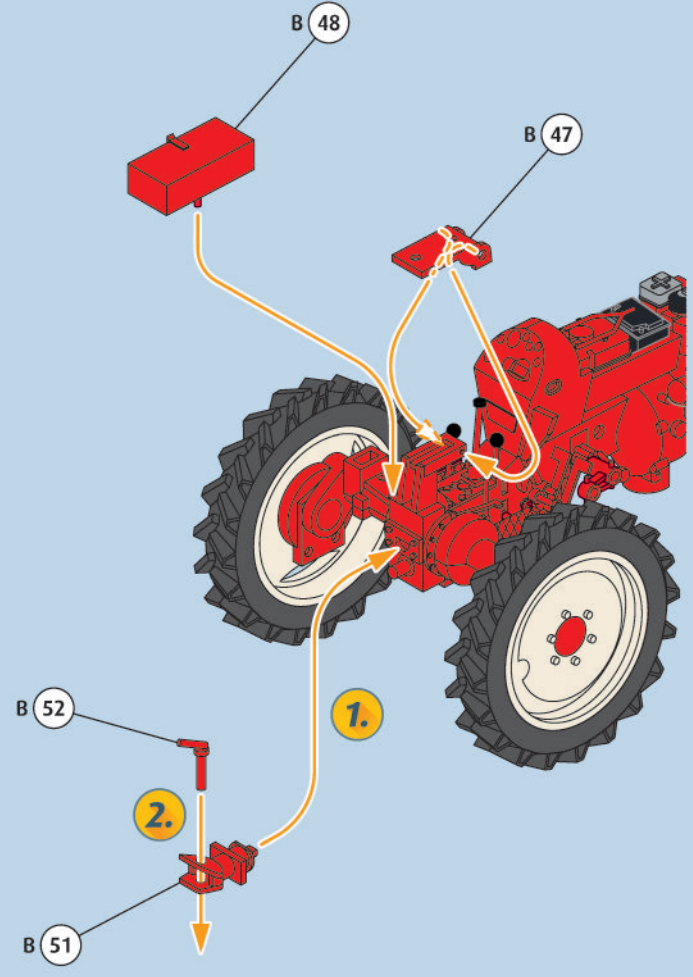
17

DOOR 19



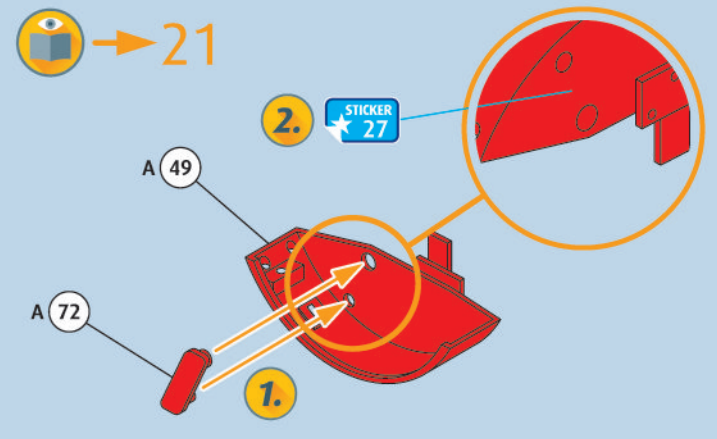
18

DOOR 19



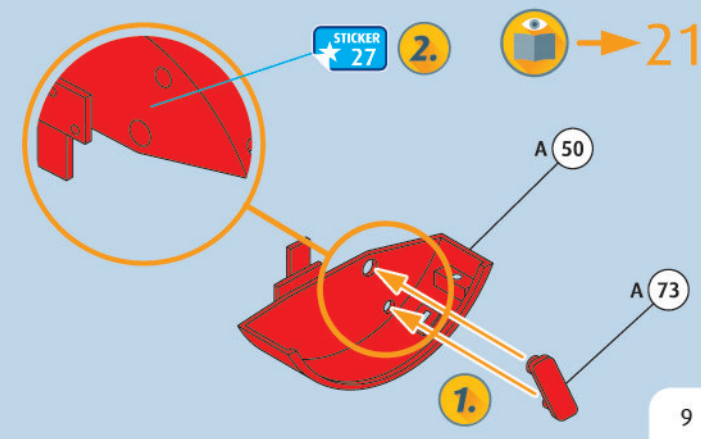
19

DOOR 9



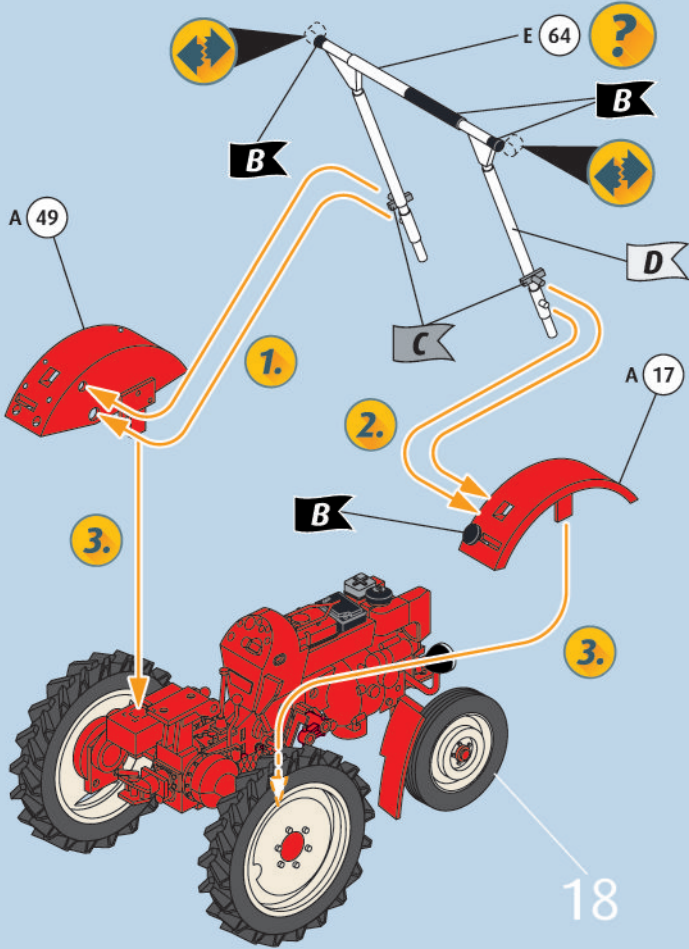
20

DOOR 9



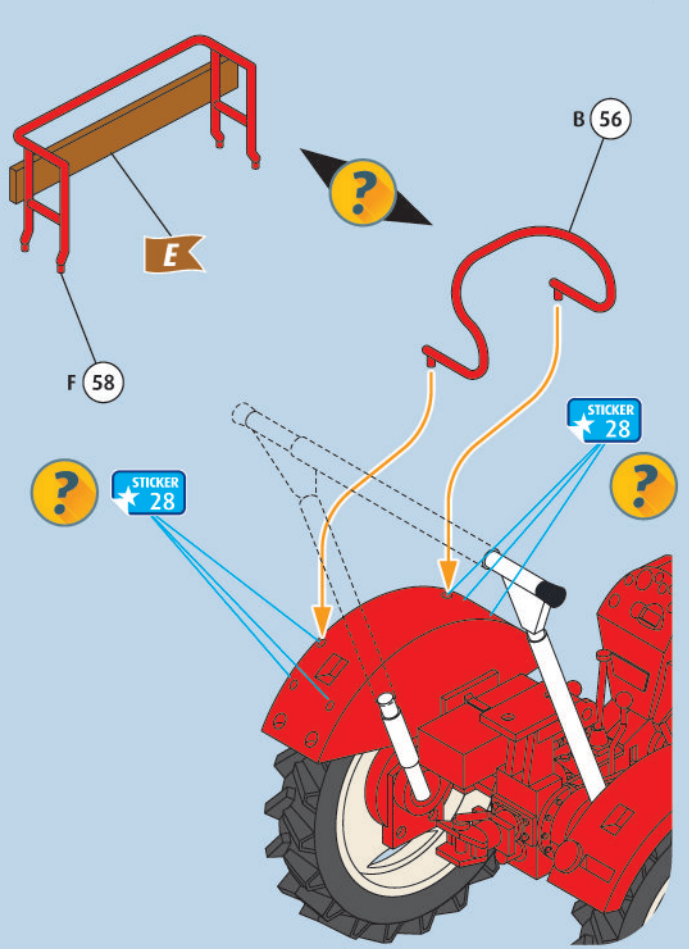
21 

DOOR 21



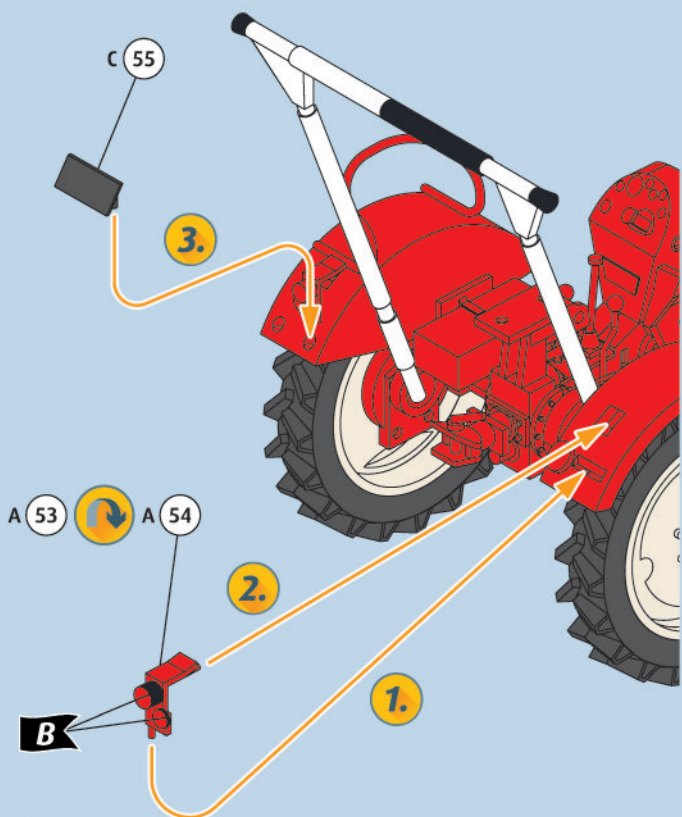
22 

DOOR 23



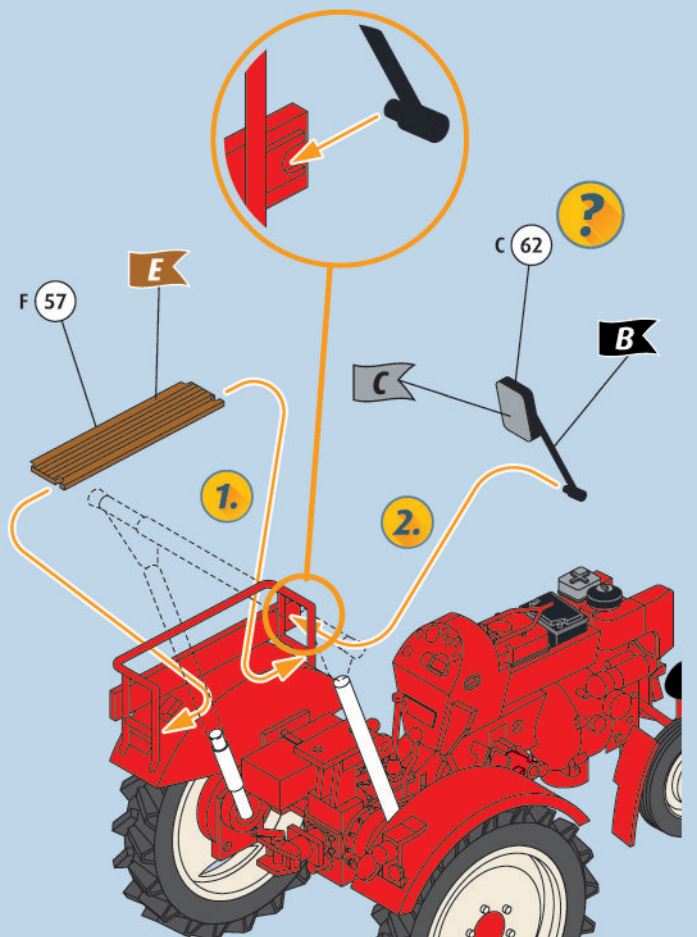
23 

DOOR 23



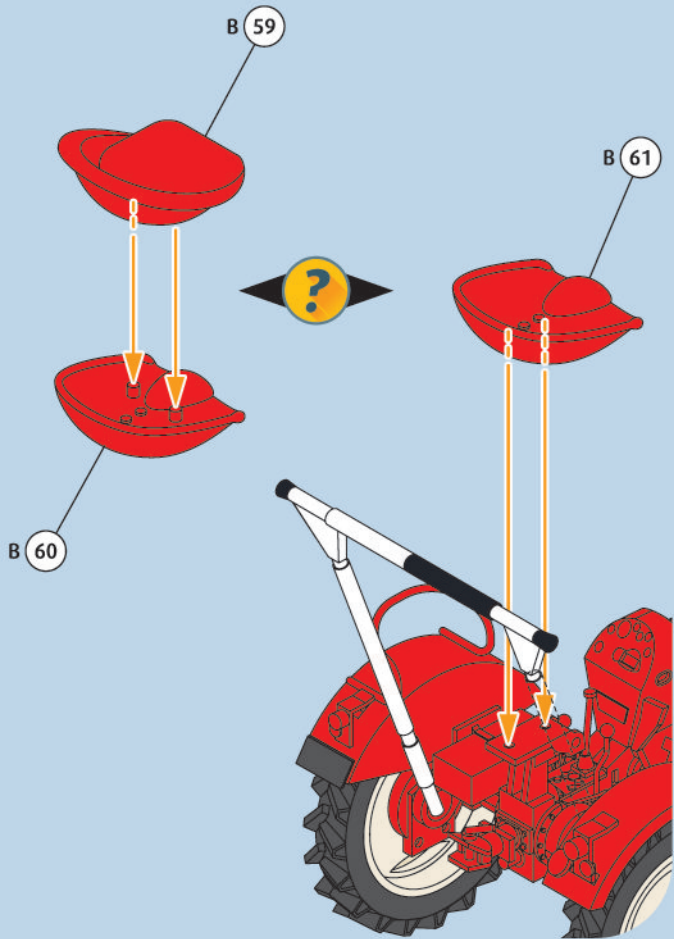
24 

DOOR 23



25

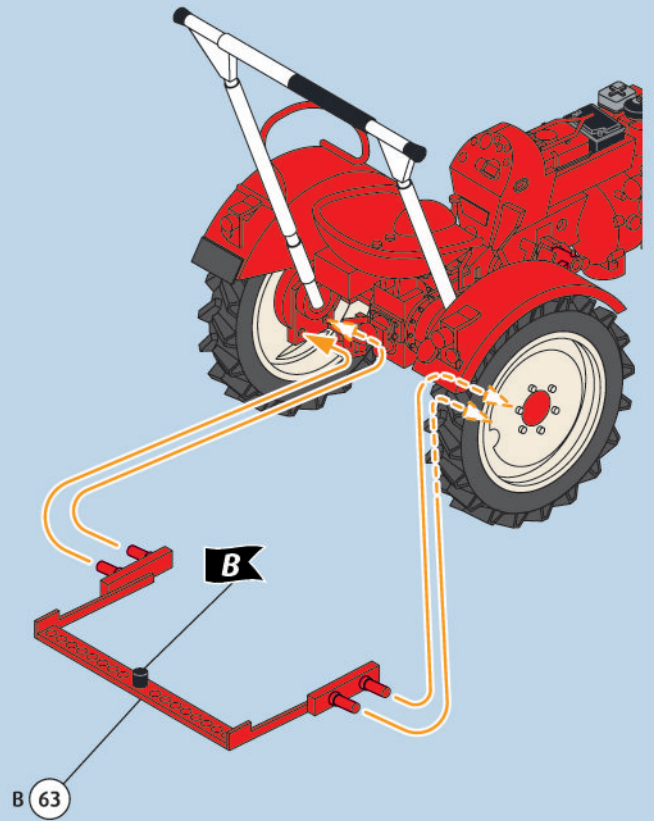
DOOR 22



26



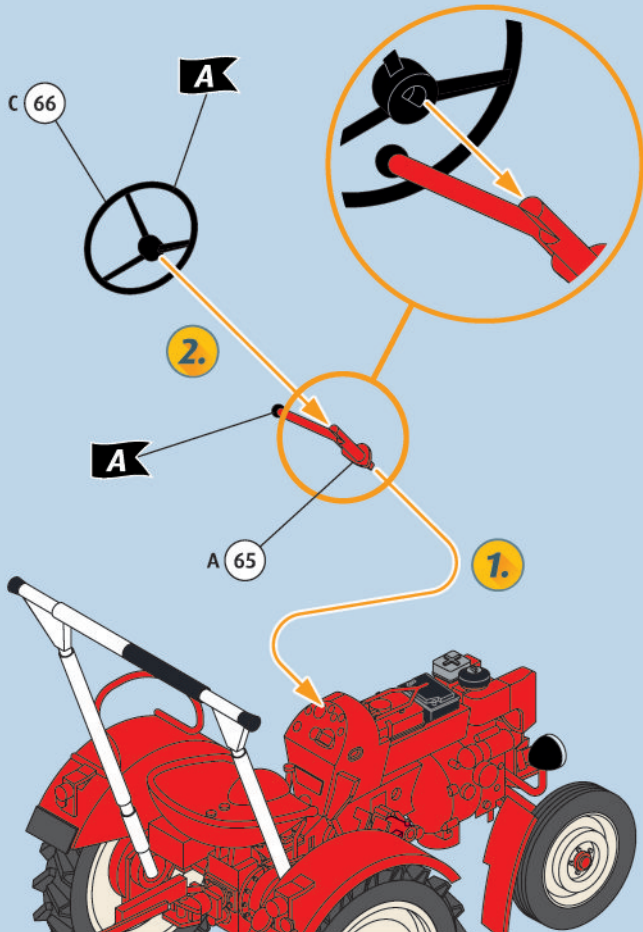
DOOR 22



27

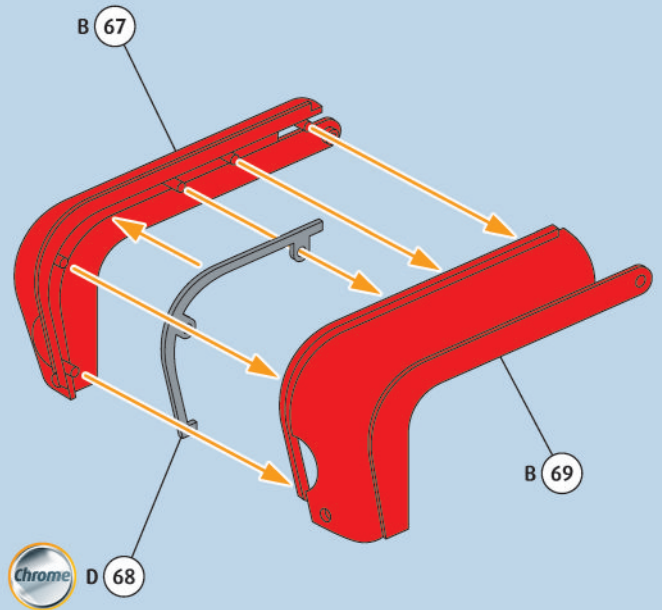


DOOR 22



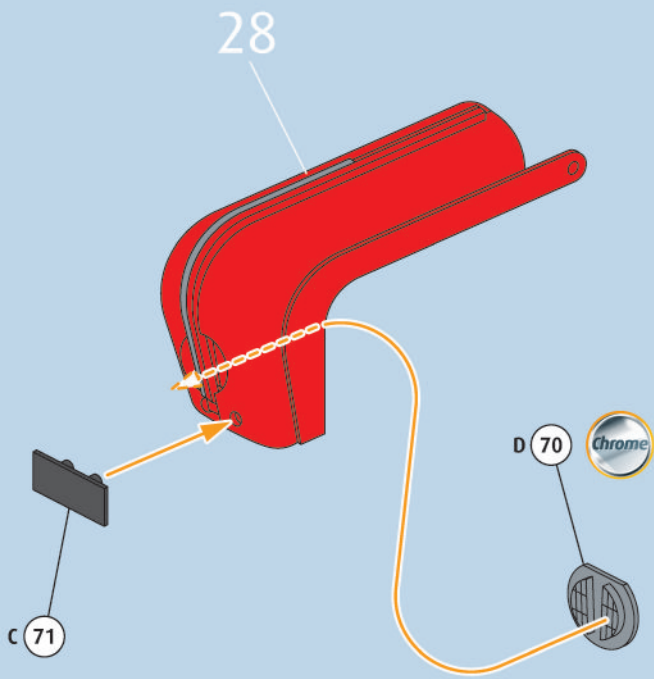
28

DOOR 11



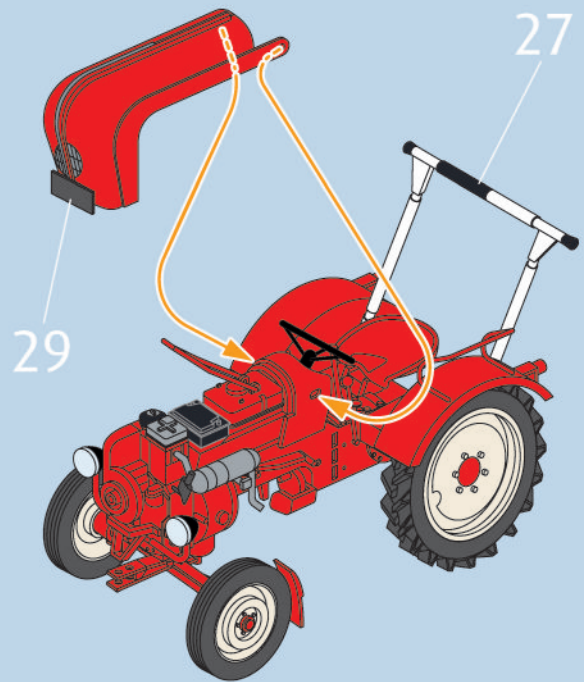
29

DOOR 11



30

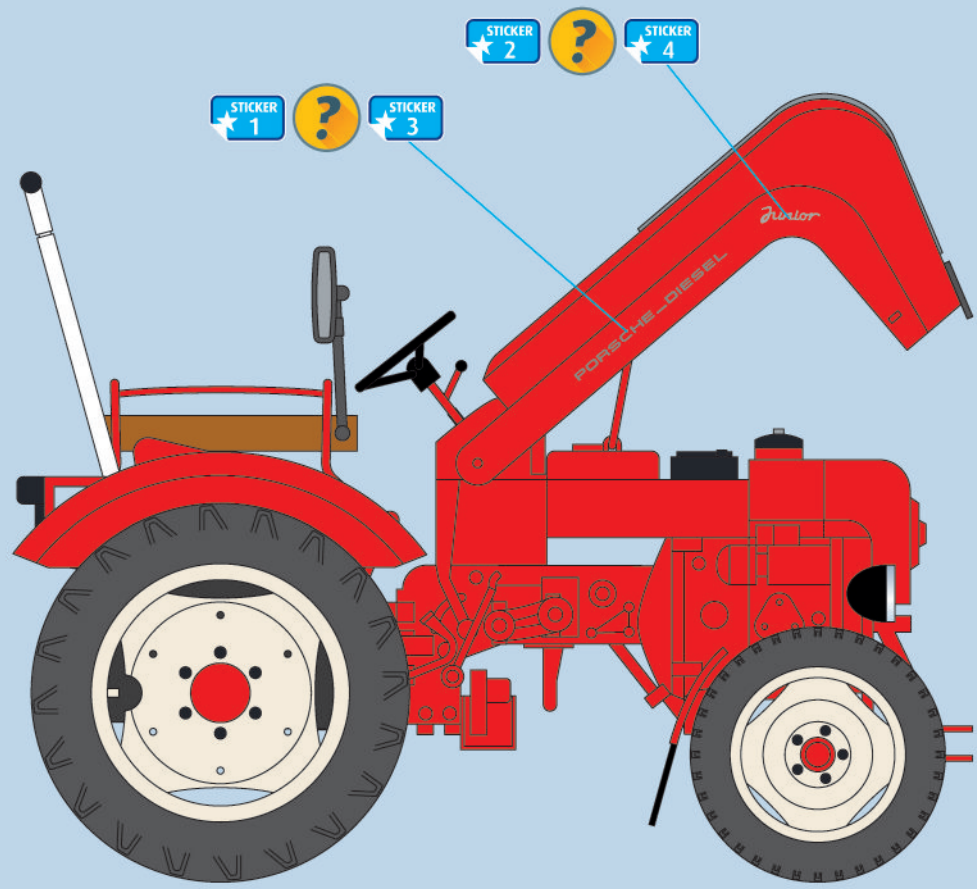
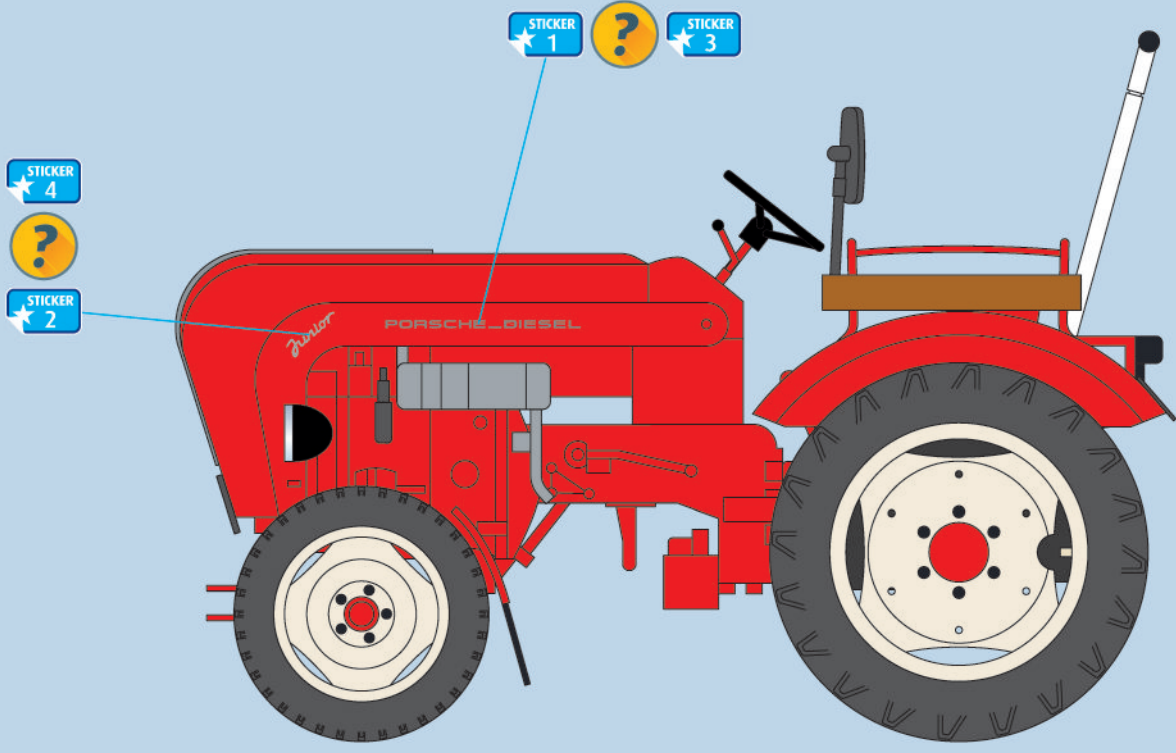
DOOR 22



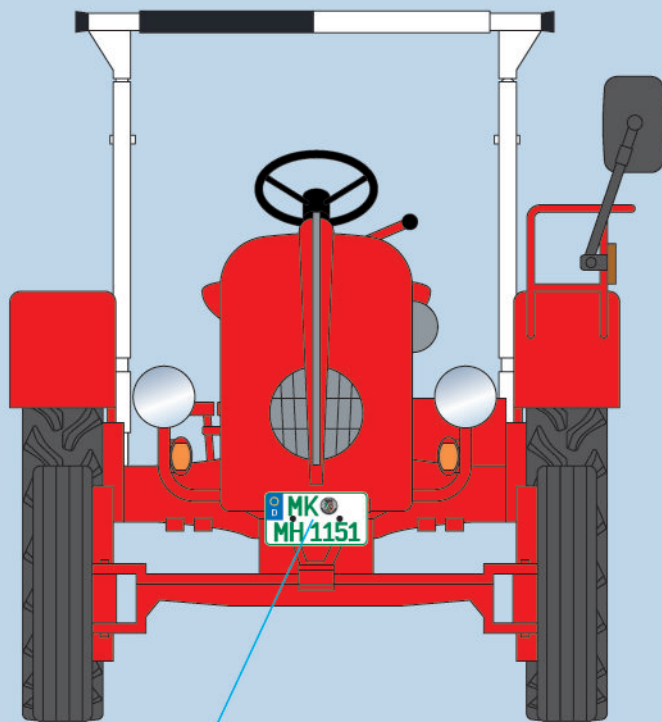
31

DOOR 24

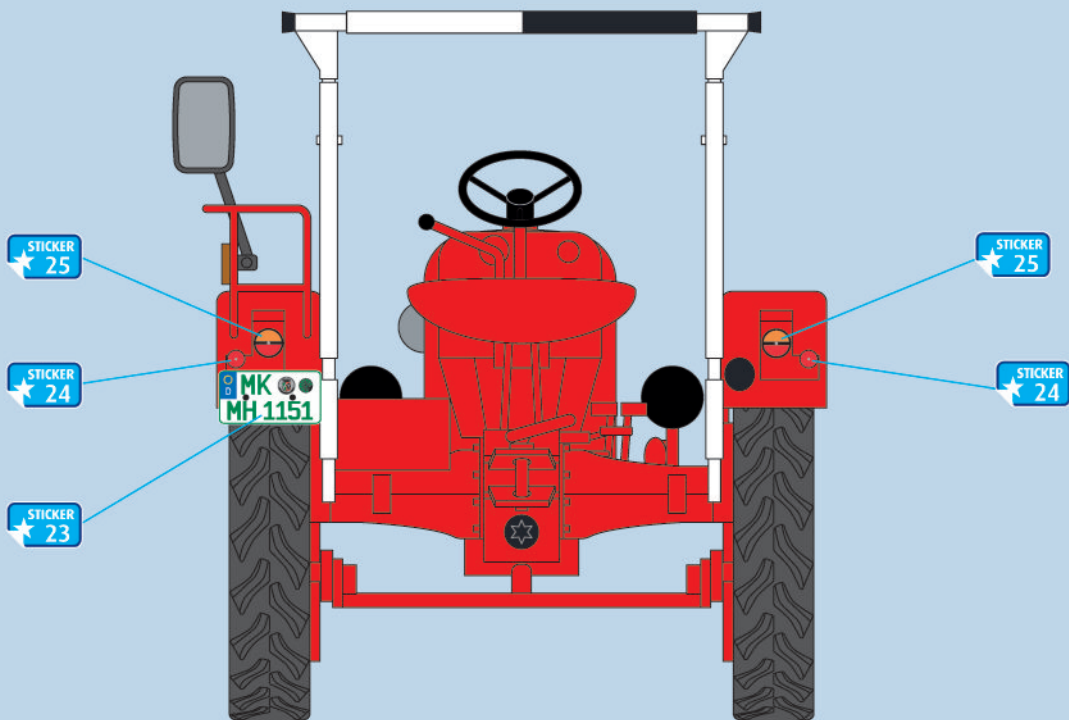




- A**
- B**
- C**
- D**
- E**



STICKER
★ 22



STICKER
★ 25

STICKER
★ 24

STICKER
★ 23

STICKER
★ 25

STICKER
★ 24





