



01044-0381

**easy-click
system**



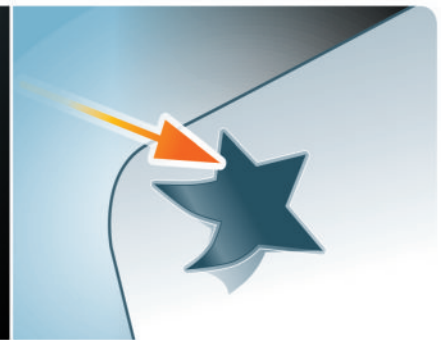
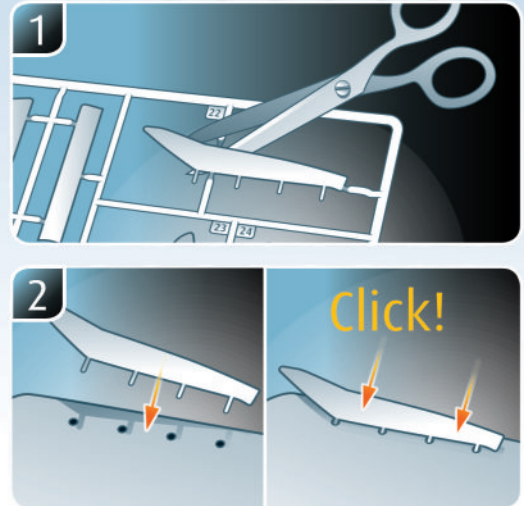
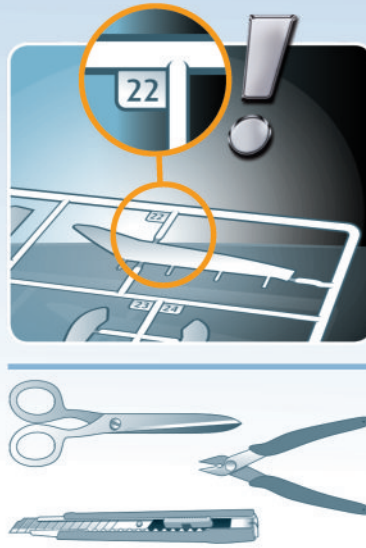
DARTH VADERS'S TIE FIGHTER™

Beiliegenden Sicherheitstext beachten / Please note the enclosed safety advice

- Ⓢ Beiliegenden Sicherheitstext beachten und nachschlagbereit halten.
- Ⓢ Please note the enclosed safety advice and keep safe for later reference.
- Ⓢ Respecter les consignes de sécurité ci-jointes et les conserver à portée de main.
- Ⓢ Houdt u aan de bijgaande veiligheidsinstructies en hou deze steeds bij de hand.
- Ⓢ Seguire le avvertenze di sicurezza allegate e tenerle a portata di mano.
- Ⓢ Observar y siempre tener a disposición este texto de seguridad adjunto.
- Ⓢ Ter em atenção o texto de segurança anexo e guardá-lo para consulta.

- Ⓢ Overhold vedlagte sikkerhedsanvisninger og hav dem liggende i nærheden.
- Ⓢ Ha alltid vedlagt sikkerhetstekst klar til bruk.
- Ⓢ Beakta bifogad säkerhetstext och håll den i beredskap.
- Ⓢ Huomioi ja säilytä oheiset varoitukset.
- Ⓢ Соблюдать технику безопасности, сохранить инструкцию для дальнейших обращений.
- Ⓢ Przestrzegać załączonego tekstu dotyczącego bezpieczeństwa i mieć go zawsze pod ręką.
- Ⓢ Dodržujte tento příložený bezpečnostní text a mějte ho po ruce.
- Ⓢ A mellékelt biztonsági szöveget vegye figyelembe és tartsa fellepozásra készen.

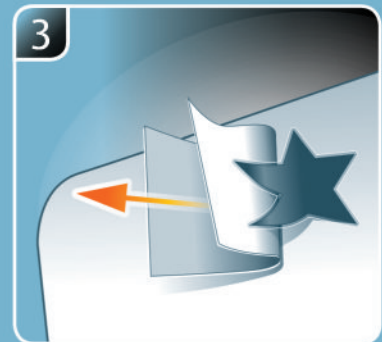
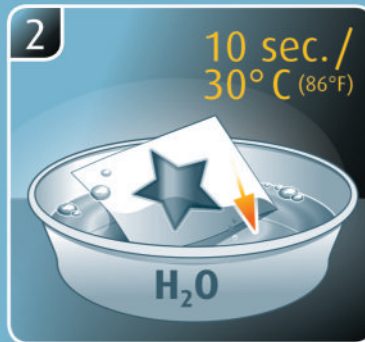
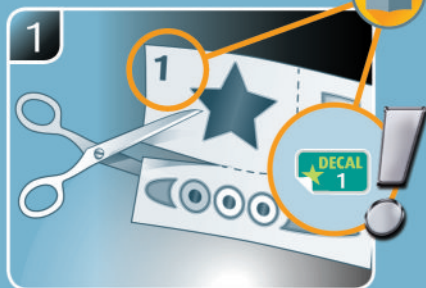
- Ⓢ Respektujte příložený bezpečnostní text a uchovajte ho pre budúce použitie.
- Ⓢ Respectați textul de siguranță atașat și păstrați-l la îndemână.
- Ⓢ Спазвайте приложения текст за безопасност и го дръжте под ръка за справки.
- Ⓢ Prilolena varnostna navodila izvajajte in jih hranite na vsem dostopnem mestu.
- Ⓢ Λάβετε υπόψη σας το συνημμένο κείμενο ασφαλείας και φυλάξτε το ώστε να ανατρέχετε σε αυτό όποτε χρειάζεται.
- Ⓢ Ektekiqüvenlik talimatlarını dikkate alıp, bakabileceğiniz bir şekilde muafaza ediniz.



Painting



Decals



OPTIONAL • OPTIONAL • EN OPTION
OPTIONEEL • OPCIONAL • OPTIONAL *



(T) Weitere Tipps und Tricks.
 (T) Additional tips and tricks.
 (T) Conseils et astuces supplémentaires.
 (T) Andere tips en trucs.
 (T) Ulteriori consigli e suggerimenti.
 (T) Consejos y sugerencias adicionales.
 (T) Mais dicas e truques.
 (T) Flere tips og tricks.
 (T) Flere tips og tricks.
 (T) Ytterligare tips och tricks.
 (T) Lisää vinkkejä ja niksejä.
 (T) Другие советы и хитрости.

(T) Dalsze wskazówki i sugestie.
 (T) Další tipy a rady.
 (T) További ötletek és fogások.
 (T) Dalsie tipy a triky.
 (T) Alte sfaturi și trucuri.
 (T) Други полезни съвети и трикове.
 (T) Nadaljni nasveti in zvižaje.
 (T) Πρόσθετες συμβουλές και κόλπα.
 (T) Diğər önerilər və ipuçları.

www.revell.de

* (PT) Opcional
 (OK) Valgfritt
 (ND) Valgfritt
 (E) Övrigt
 (FI) Valinnainen
 (RU) Дополнительно
 (PL) Opcja
 (CZ) Volitelný krok

(HU) Opcióként
 (SK) Voliteľné
 (RO) Opțional
 (SI) Опция
 (BG) Dodatno
 (GR) Προαιρετικά
 (TR) Opsiyonel



- 🇧🇪 Bemalen
- 🇨🇦 Paint
- 🇫🇷 Peindre
- 🇳🇱 Beschilderen
- 🇮🇹 Colorare
- 🇪🇸 Pintar
- 🇫🇮 Pintar
- 🇩🇪 Mal
- 🇵🇹 Male
- 🇸🇪 Måla
- 🇫🇮 Maalaa
- 🇷🇺 Раскрасить
- 🇵🇱 Pomalować
- 🇨🇪 Pomalovat
- 🇩🇪 Fesse be
- 🇸🇯 Natríef
- 🇷🇸 Vopsiti
- 🇧🇬 Боядисайте
- 🇨🇾 Pobavajte
- 🇷🇺 Вáщте
- 🇷🇺 Boyama



- 🇧🇪 Zusammenbau Reihenfolge.
- 🇨🇦 Sequence of assembly.
- 🇫🇷 Ordre d'assemblage.
- 🇳🇱 Volgorde van montage.
- 🇮🇹 Sequenza di assemblaggio.
- 🇪🇸 Secuencia de montaje.
- 🇫🇮 Sequência de montagem.
- 🇩🇪 Samlerækkefølge.
- 🇵🇹 Monteringsrekkefølge.
- 🇸🇪 Monteringsrekkefølge.
- 🇫🇮 Montering ordningsföljd.
- 🇷🇺 Последовательность сборки.
- 🇵🇱 Kolejność montażu.
- 🇨🇪 Pořadí složení.
- 🇩🇪 Összerakási sorrend.
- 🇸🇯 Poradie zostavenia.
- 🇷🇸 Ordinea asamblării.
- 🇧🇬 Последовательност на сглобяване.
- 🇨🇾 Vrstni red sestavljanja.
- 🇷🇺 Вáщте
- 🇷🇺 Вáщте
- 🇷🇺 Вáщте



- 🇧🇪 Klarsichtteile
- 🇨🇦 Clear parts
- 🇫🇷 Pièces transparentes
- 🇳🇱 Transparente onderdelen
- 🇮🇹 Parti trasparenti
- 🇪🇸 Piezas transparentes
- 🇫🇮 Peças transparentes
- 🇩🇪 Klare dele
- 🇵🇹 Klare deler
- 🇸🇪 Genomskinliga detaljer
- 🇫🇮 Läpinäkyvät osat
- 🇷🇺 Прозрачные детали
- 🇵🇱 Przejrzyste części
- 🇨🇪 Průhledné díly
- 🇩🇪 Átlátszó alkatrészek
- 🇸🇯 Číre diely
- 🇷🇸 Piese transparente
- 🇧🇬 Прозрачни части
- 🇨🇾 Prozorni deli
- 🇷🇺 Διάφανά μέρη
- 🇷🇺 Şeffaf parçalar


OPTIONAL · OPTIONAL · EN OPTION · OPTIONEEL · OPCIONAL · OPTIONAL *

☞ Optional kann das Modell zusätzlich bemalt werden und wird damit zum ganz persönlichen Unikat. Wir empfehlen folgende Revell-Farben:

☞ The model can also be painted, which makes it completely unique. We recommend the following Revell paints:

☞ En option, il est aussi possible de peindre le modèle. Il devient alors une pièce vraiment unique et personnalisée. Nous vous recommandons les couleurs Revell suivantes :

☞ Optoneel kan het model aanvullend worden beschilderd om het een heel persoonlijke, unieke uitstraling te geven. Wij bevelen de volgende verf van Revell aan:

☞ Opcionalmente, el modelo se puede pintar para convertirlo en una pieza única personalizada. Recomendamos las siguientes pinturas de Revell:

☞ In via opzionale il modellino può essere verniciato per ottenere un esemplare del tutto personalizzato. Consigliamo di utilizzare i seguenti colori Revell:

☞ Opcionalmente, o modelo pode ser ainda pintado, dando-lhe um caráter pessoal único. Recomendamos as seguintes tintas Revell:

☞ Du kan vælge også at male modellen, som på den måde bliver personlig og unik. Vi anbefaler følgende Revell-farver:

☞ Du har mulighed til å gjøre modellen helt unik ved å male den. Vi anbefaler følgende Revell-farger:

☞ Modellen kan även målas och därmed bli en helt unik Unikat. Vi rekommenderar följande Revell-färger:

☞ Jos haluat yksilöllisen lopputuloksen, voit halutessasi myös maalata mallin. Suosittelemme käytämään seuraavia Revell-maaleja:

☞ В качестве дополнения модель может быть окрашена, что придаст ей персональные, уникальные черты. Мы рекомендуем следующие цвета Revell:

☞ Opționalnie można dodatkowo pomalować model, który dzięki temu będzie całkowicie osobistym unikatem. Polecamy następujące farby Revell:

☞ Model se může dodatečně pomalovat, čímž vznikne zcela jedinečný originál. Doporučujeme použít barvy značky Revell:

☞ Opcióként a modell kiegészítő festéssel is ellátható, így igazán egyedivé tehető. Ehhez a következő Revell festékeket ajánljuk:

☞ Model sa môže dodatočne pomalovať, čím vznikne celkom jedinečný originál. Odporúčame použiť tieto farby značky Revell:

☞ Opțional, pentru un aspect unic, personalizat, pe model se poate aplica un strat suplimentar de vopsea. Vă recomandăm următoarele vopsele Revell:

☞ Опціонално моделът може допълнително да бъде изпълнен в друг цвят и да се превърне в абсолютен уникат. Препоръчваме следните цветове на Revell:

☞ Po želji je moguće model dodatno prebarviti in ga tako spremeniti v osebni unikat. Priporočamo naslednje barve Revell:

☞ Προαιρετικά μπορεί το μοντέλο να βαφεί και να γίνει ένα τελείως προσωπικό μοναδικό κομμάτι. Συνιστούμε τα παρακάτω χρώματα Revell:

☞ Opsiyonel olarak model boyanabilir ve benzersiz hale getirilebilir. Şu Revell renklerini tavsiye ediyoruz:

06

D

- ☞ Teerschwarz matt
- ☞ Tar black matt
- ☞ Noir goudron mat
- ☞ Teerzwart mat
- ☞ Nero catrame opaco
- ☞ Negro breia mate
- ☞ Preto alcatrão mate
- ☞ Tjæresort mat
- ☞ Tjæresort matt
- ☞ Tjärsvarv matt
- ☞ Tervanmusta matta
- ☞ Битумно-чёрный матовый
- ☞ Czarna smoła matowy
- ☞ Dehtová černá matný
- ☞ Kátrányfekete, fénytelen
- ☞ Čierna térová matný
- ☞ Negru-inchis mat
- ☞ Катранено черно матово
- ☞ Katransko-črna mat
- ☞ Μαύρο βαθύ ματ
- ☞ Katran siyahı mat

90

E

- ☞ Silber metallic
- ☞ Silver metallic
- ☞ Argent métallique
- ☞ Zilver metallic
- ☞ Argento metallico
- ☞ Plata metálico
- ☞ Prata metálico
- ☞ Sølv metallisk
- ☞ Sølv metallic
- ☞ Silver metallic
- ☞ Hopea metallinen
- ☞ Серебрянный металлик
- ☞ Srebrny metaliczny
- ☞ Stříbrná metalizový
- ☞ Ezüstmetál
- ☞ Strieborná metalíza
- ☞ Argintiu metallic
- ☞ Сребро металик
- ☞ Srebrna kovinska
- ☞ Ασημί μεταλλικό
- ☞ Gümüş rengi metalik

36

H

- ☞ Karminrot matt
- ☞ Carmine red matt
- ☞ Rouge carmin mat
- ☞ Karmijnrood mat
- ☞ Rosso carminio opaco
- ☞ Rojo carmin mate
- ☞ Vermelho carmin mate
- ☞ Karminrød mat
- ☞ Karminrød matt
- ☞ Karminrød matt
- ☞ Karminpunainen matta
- ☞ Карминный матовый
- ☞ Karminowa czerwien matowy
- ☞ Karminová červená matný
- ☞ Karminpiros, fénytelen
- ☞ Karminovo červená matný
- ☞ Roşu-carmin mat
- ☞ Карминовочервено матово
- ☞ Karminsko-rdeča mat
- ☞ Άλικο κόκκινο ματ
- ☞ Karmen kırmızı mat

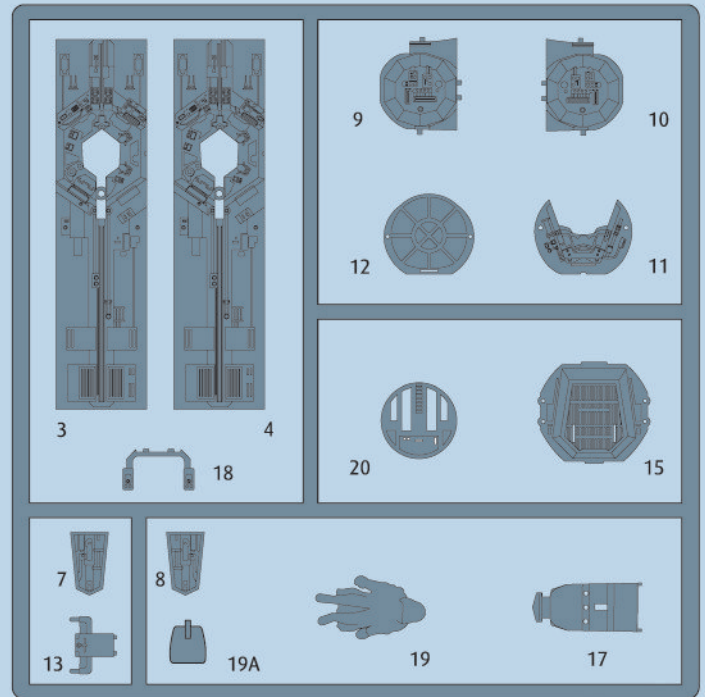
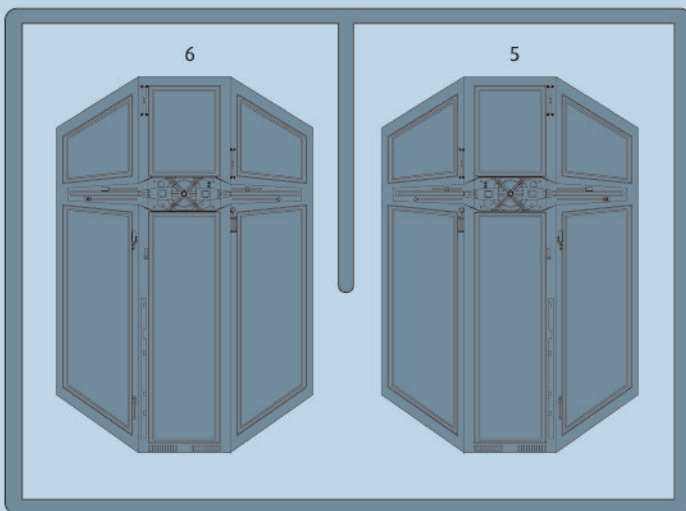
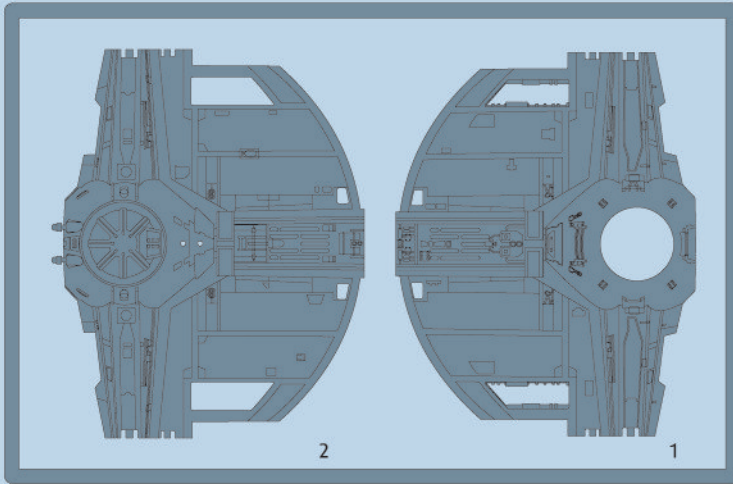
* ☞ Opcional
☞ Valgfritt
☞ Valgfritt

☞ Övrigt
☞ Valinnainen
☞ Дополнительно

☞ Opcja
☞ Voliteľný krok
☞ Opcióként

☞ Voliteľné
☞ Opțional
☞ Опция

☞ Dodatno
☞ Προαιρετικά
☞ Opsiyonel



☎ Kundenservice: www.revell-service.de oder **Revell GmbH, Abteilung X, Henschelstr. 20-30, D-32257 Bünde** (nur für DE, AT, NL, BE, LU, ES, IT, PL, US, CA). Für alle übrigen Länder kontaktieren Sie ausschließlich Ihren Händler oder Distributeur.

☎ Customer Service: www.revell-service.de/en or **Carrera Revell UK LTD, Unit 10, Old Airfield Industrial Estate, Cheddington Lane, Tring HP23 4QR, United Kingdom** (only for United Kingdom and Ireland). For all other countries please contact your dealer or distributor only.

☎ Customer Service: www.revell-service.de/en or **Revell GmbH, Department X, Henschelstr. 20-30, D-32257 Bünde, Germany** (only for DE, AT, NL, BE, LU, ES, IT, PL, US, CA). For all other countries please contact your dealer or distributor only.

☎ Service clientèle: www.revell-service.de/fr (uniquement pour la France). Pour tous les autres pays, veuillez contacter votre revendeur ou distributeur uniquement.

☎ Klantenservice: www.revell-service.de of **Revell GmbH, Abteilung X, Henschelstr. 20-30, D-32257 Bünde** (alleen voor DE, AT, NL, BE, LU, ES, IT, PL, US, CA). Voor alle andere landen kunt u alleen contact opnemen met uw dealer of distributeur.

☎ Servicio al cliente: www.revell-service.de o **Revell GmbH, Abteilung X, Henschelstr. 20-30, D-32257 Bünde** (sólo para DE, AT, NL, BE, LU, ES, IT, PL, US, CA). Para todos los demás países, por favor, póngase en contacto con su proveedor o distribuidor solamente.

☎ Servizio clienti: www.revell-service.de o **Revell GmbH, Abteilung X, Henschelstr. 20-30, D-32257 Bünde** (solo per DE, AT, NL, BE, LU, ES, IT, PL, US, CA). Per tutti gli altri paesi si prega di contattare esclusivamente il proprio rivenditore o distributore.

☎ Serviço de apoio ao cliente: www.revell-service.de ou **Revell GmbH, Abteilung X, Henschelstr. 20-30, D-32257 Bünde** (apenas para DE, AT, NL, BE, LU, ES, IT, PL, US, CA). Para todos os outros países, contacte apenas o seu revendedor ou distribuidor.

☎ Kundenservice: www.revell-service.de eller **Revell GmbH, Abteilung X, Henschelstr. 20-30, D-32257 Bünde** (kun for DE, AT, NL, BE, LU, ES, IT, PL, US, CA). For alle øvrige lande bedes du udelukkende kontakte din forhandler eller distributør.

☎ Kundenservice: www.revell-service.de eller **Revell GmbH, Abteilung X, Henschelstr. 20-30, D-32257 Bünde** (kun for DE, AT, NL, BE, LU, ES, IT, PL, US, CA). For alle andre land gjelder at all kontakt skal skje via din forhandler eller distributør.

☎ Kundtjänst: www.revell-service.de eller **Revell GmbH, Abteilung X, Henschelstr. 20-30, D-32257 Bünde** (endast för DE, AT, NL, BE, LU, ES, IT, PL, US, CA). För övriga länder var god kontakta återförsäljaren eller distributören.

☎ Asiakaspalvelu: www.revell-service.de tai **Revell GmbH, Abteilung X, Henschelstr. 20-30, D-32257 Bünde** (vain DE, AT, NL, BE, LU, ES, IT, PL, US, CA). Muiden maiden kohdalla ota yhteyttä paikalliseen jälleenmyyjään tai jakelijaan.

☎ Служба поддержки клиентов: www.revell-service.de или **Revell GmbH, Abteilung X, Henschelstr. 20-30, D-32257 Bünde** (только для DE, AT, NL, BE, LU, ES, IT, PL, US, CA). Клиентам из других стран следует обращаться исключительно к своему поставщику или дистрибьютору.

☎ Dział obsługi klienta: www.revell-service.de lub **Revell GmbH, Abteilung X, Henschelstr. 20-30, D-32257 Bünde** (tylko dla DE, AT, NL, BE, LU, ES, IT, PL, US, CA). We wszystkich pozostałych krajach należy kontaktować się wyłącznie ze sprzedawcą lub dystrybutorem.

☎ Zákaznícký servis: www.revell-service.de nebo **Revell GmbH, Abteilung X, Henschelstr. 20-30, D-32257 Bünde** (pouze pro DE, AT, NL, BE, LU, ES, IT, PL, US, CA). Pro všechny ostatní země kontaktujte výlučně svého obchodníka nebo prodejce.

☎ Ügyfélszolgálat: www.revell-service.de vagy **Revell GmbH, Abteilung X, Henschelstr. 20-30, D-32257 Bünde** (csak DE, AT, NL, BE, LU, ES, IT, PL, US, CA országok esetében). Az egyéb országok esetének kizárólag kereskedőjével, vagy forgalmazójával vegye fel a kapcsolatot.

☎ Zákaznícký servis: www.revell-service.de alebo **Revell GmbH, Abteilung X, Henschelstr. 20-30, D-32257 Bünde** (iba pre DE, AT, NL, BE, LU, ES, IT, PL, US, CA). Pre všetky ostatné krajiny kontaktujte výlučne svojho obchodníka alebo predajcu.

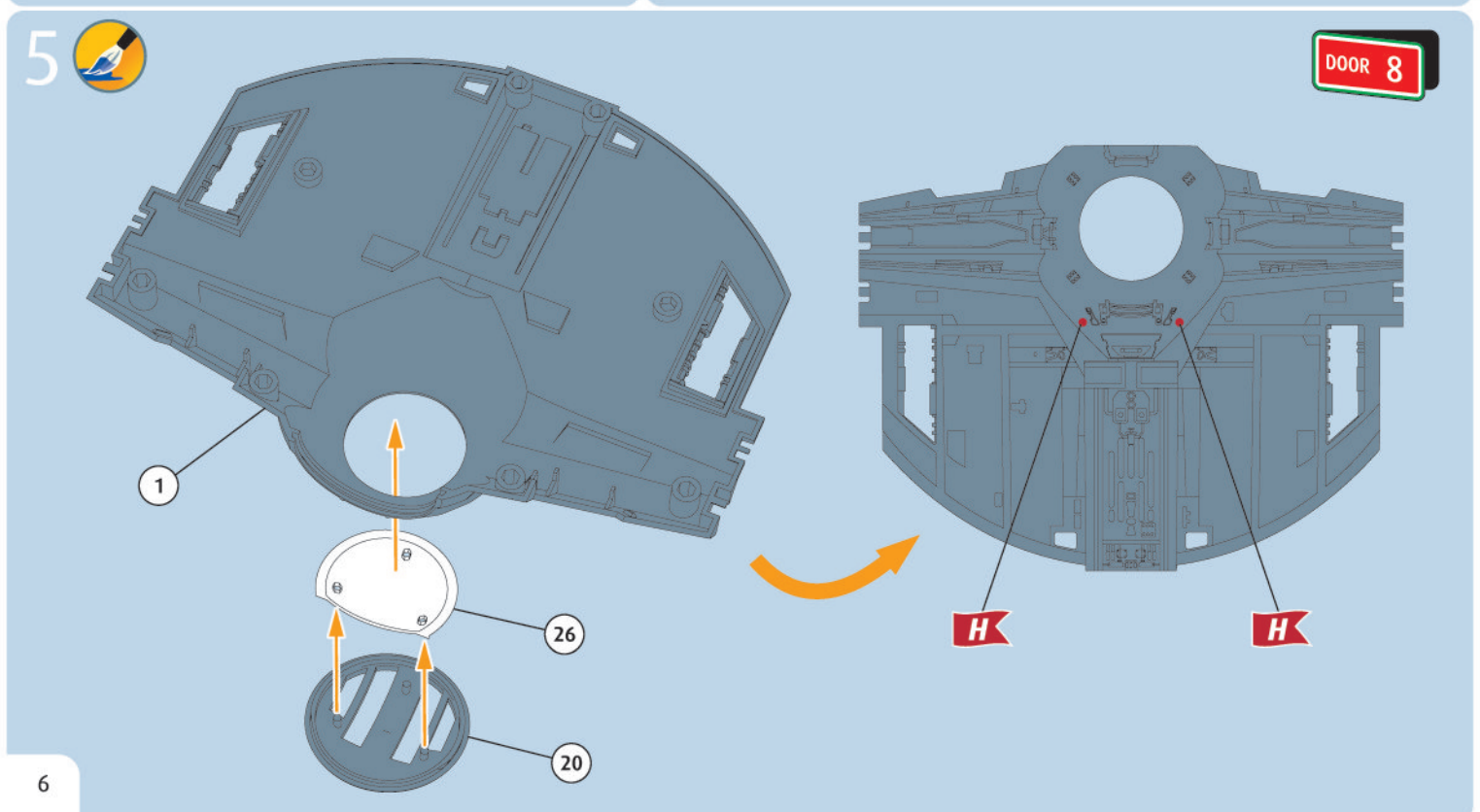
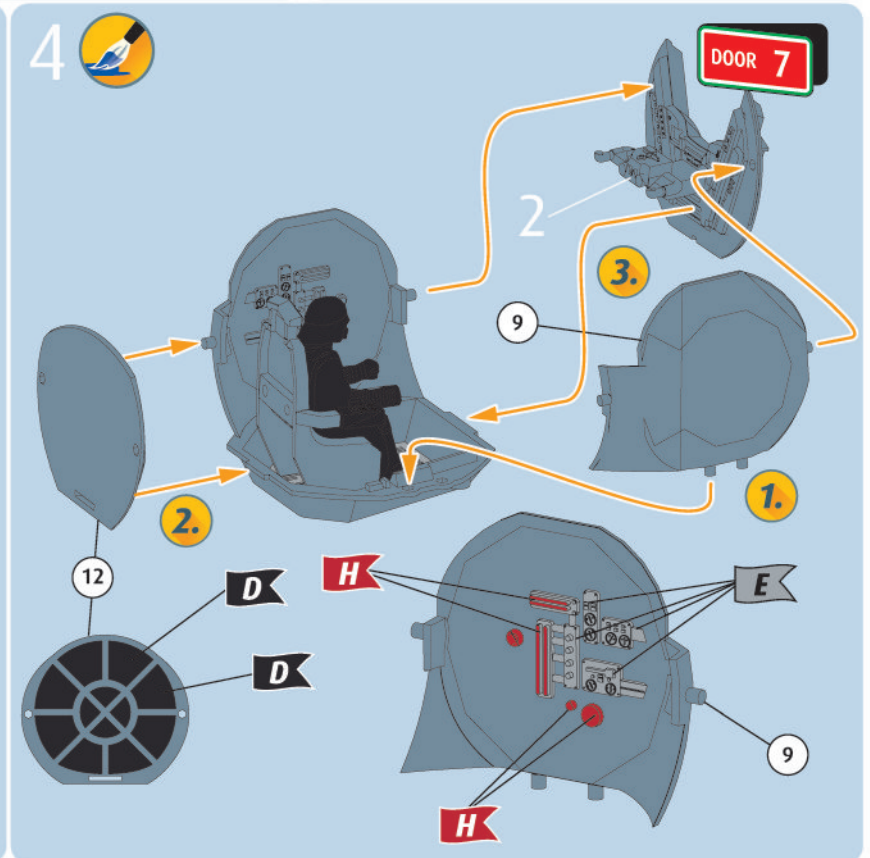
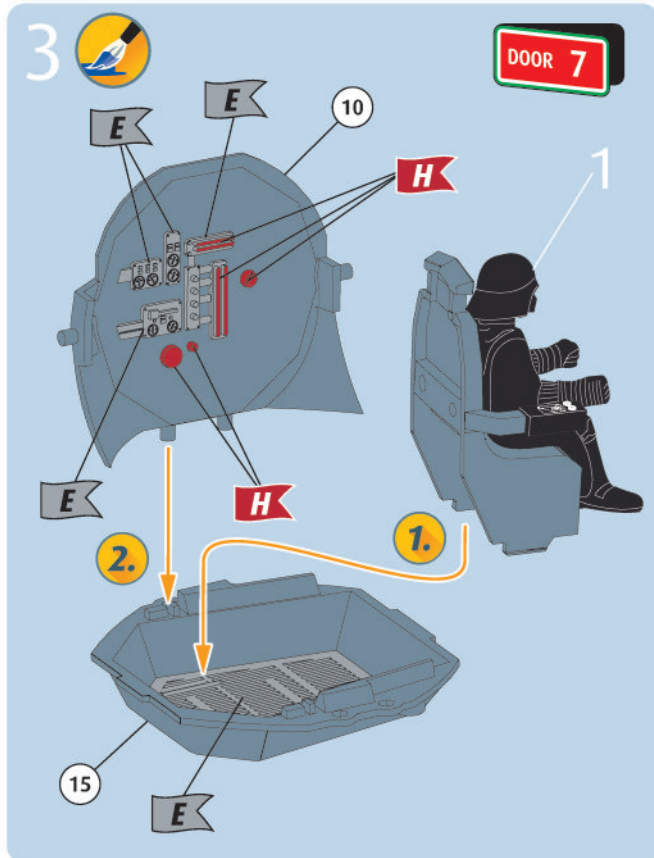
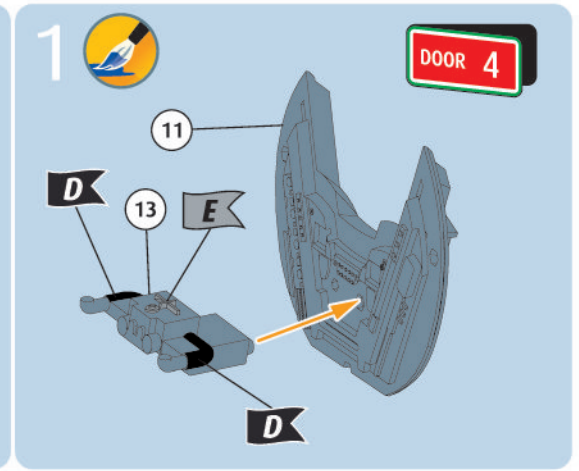
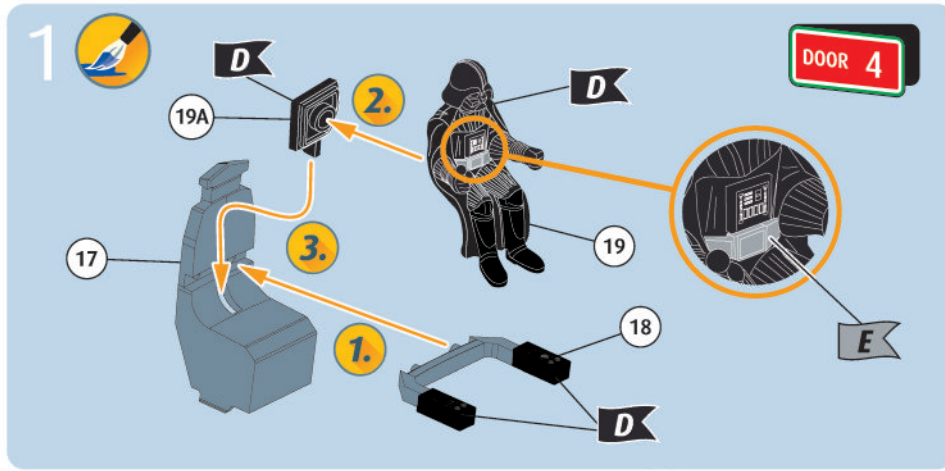
☎ Serviciul clienți www.revell-service.de sau **Revell GmbH, Abteilung X, Henschelstr. 20-30, D-32257 Bünde** (doar pentru DE, AT, NL, BE, LU, ES, IT, PL, US, CA). Pentru toate celelalte țări contactați doar comerciantul dvs. sau distribuitorul.

☎ Отдел за обслужване на клиенти: www.revell-service.de или **Revell GmbH, Abteilung X, Henschelstr. 20-30, D-32257 Bünde** (само за DE, AT, NL, BE, LU, ES, IT, PL, US, CA). За всички останали държави се свързвайте само с Вашия дилър или дистрибутор.

☎ Služba za pomoć strankam: www.revell-service.de ali **Revell GmbH, Abteilung X, Henschelstr. 20-30, D-32257 Bünde** (samo za DE, AT, NL, BE, LU, ES, IT, PL, US, CA). Za vse ostale države se obrnite samo na prodajalca ali distributerja.

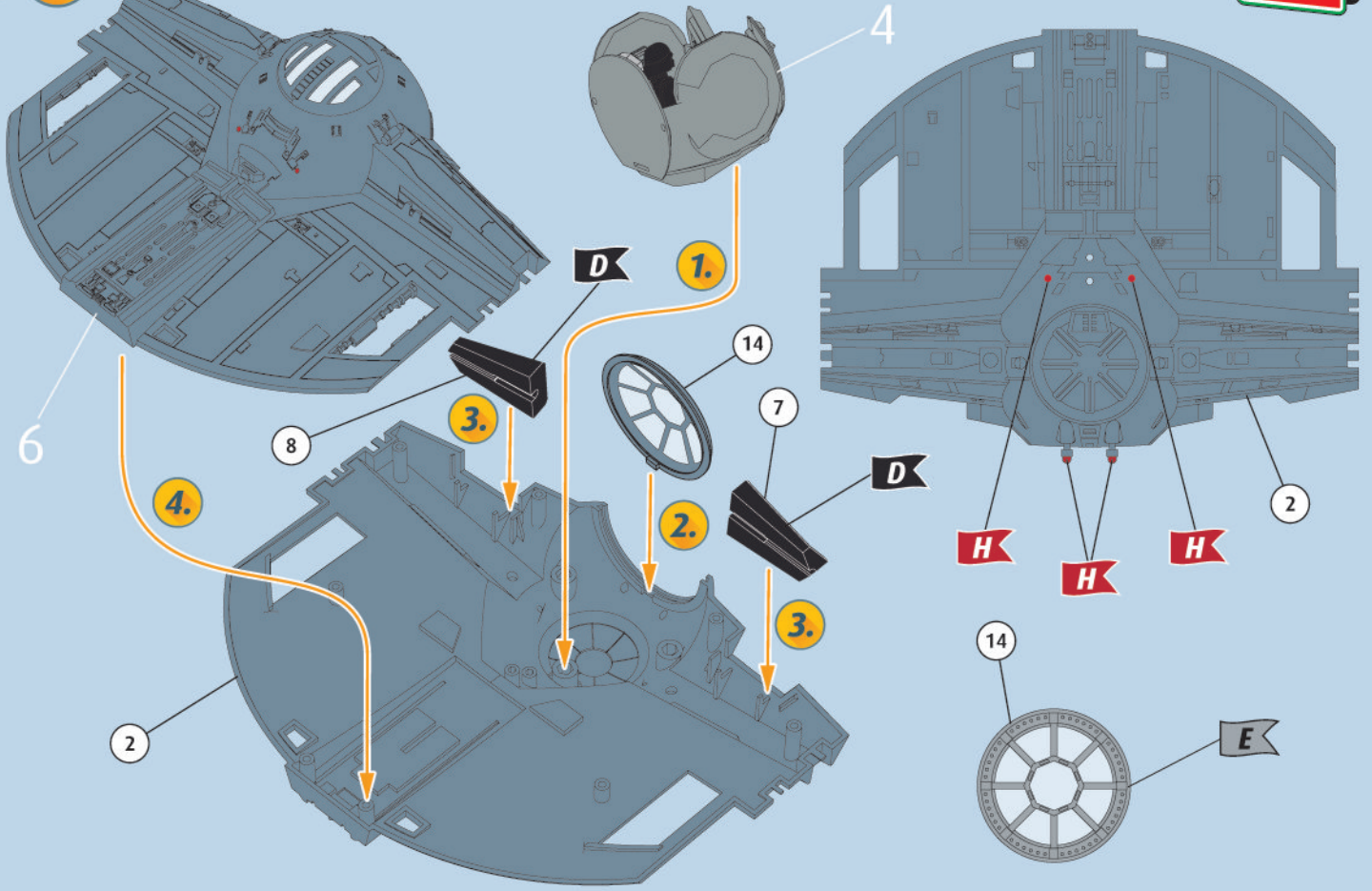
☎ Τμήμα εξυπηρέτησης πελατών: www.revell-service.de ή **Revell GmbH, Abteilung X, Henschelstr. 20-30, D-32257 Bünde** (μόνο για DE, AT, NL, BE, LU, ES, IT, PL, US, CA). Για όλες τις άλλες χώρες επικοινωνήστε αποκλειστικά με τον έμπορο ή τον αντιπρόσωπο της περιοχής σας.

☎ Müşteri hizmetleri: www.revell-service.de veya **Revell GmbH, Abteilung X, Henschelstr. 20-30, D-32257 Bünde** (sadece DE, AT, NL, BE, LU, ES, IT, PL, ABD, CA için). Tüm diğer ülkeler için sadece satıcınıza veya distribütörünüze başvurun.



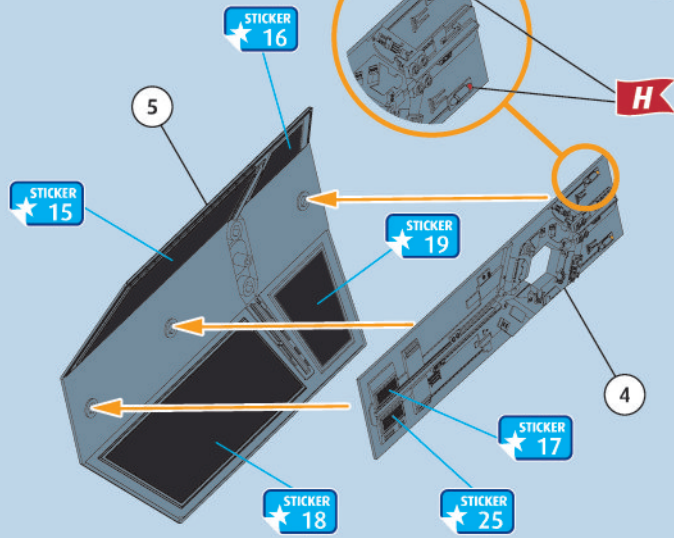
6 

DOOR 9



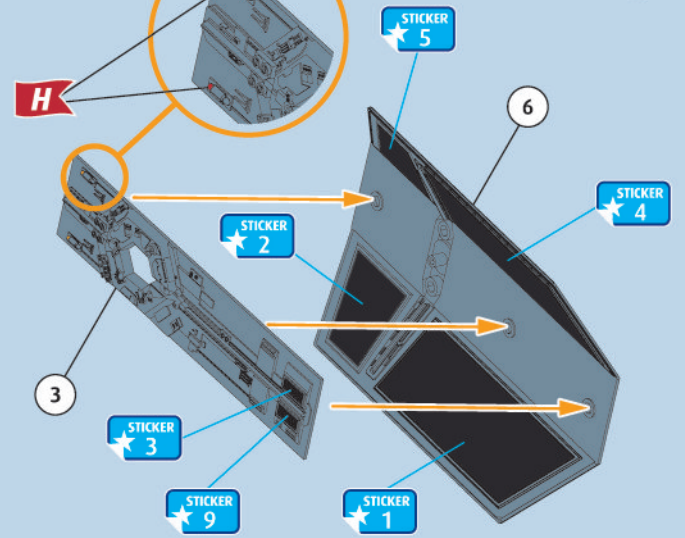
7 

DOOR 10



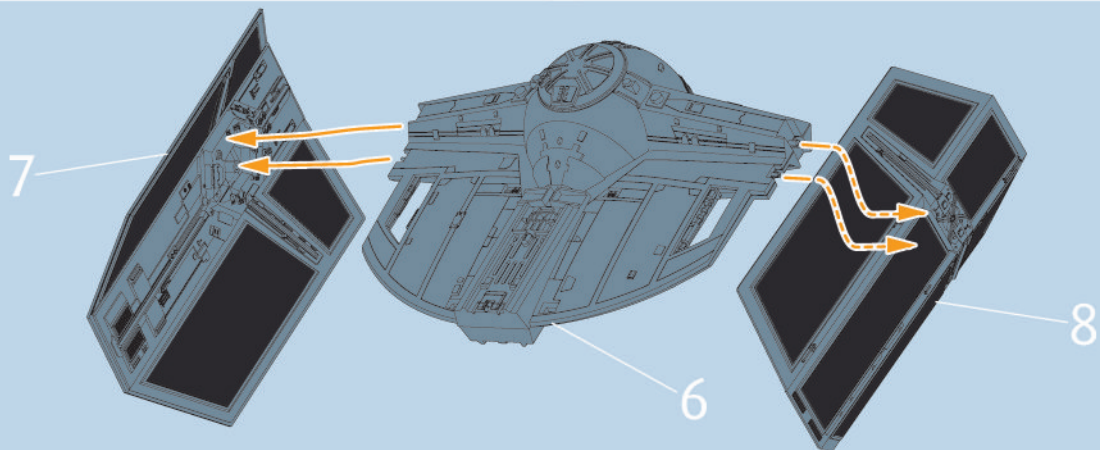
8 

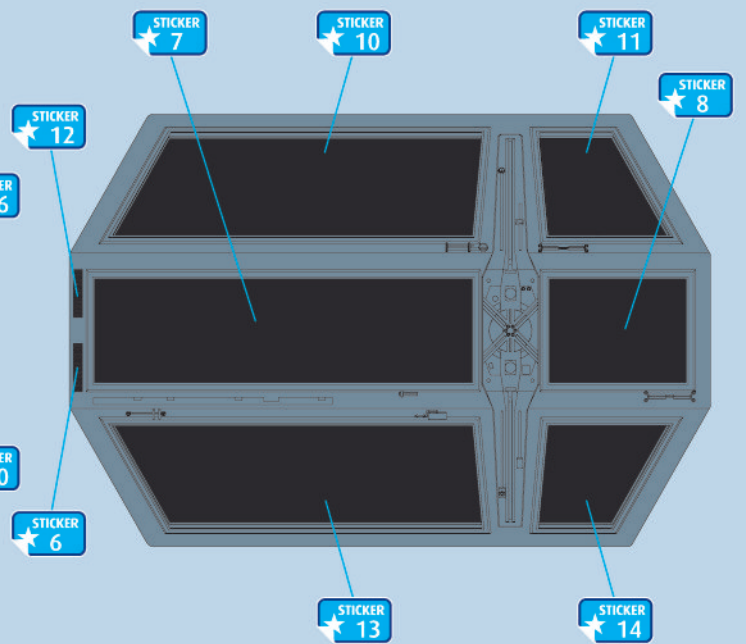
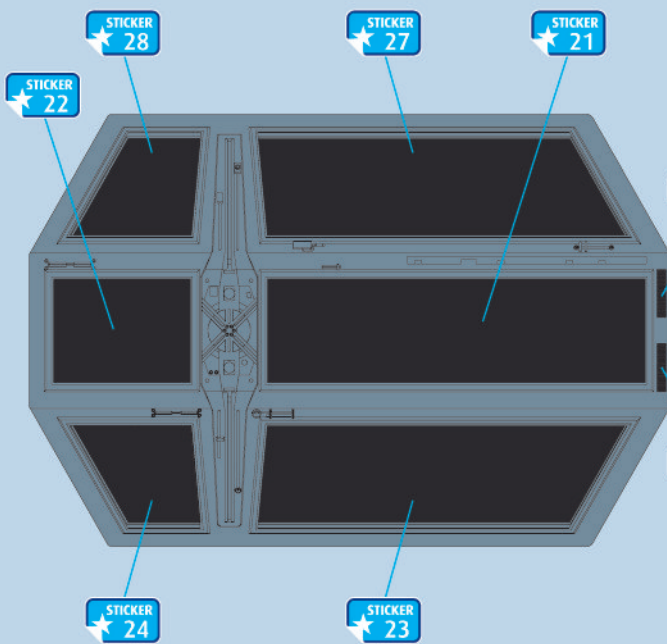
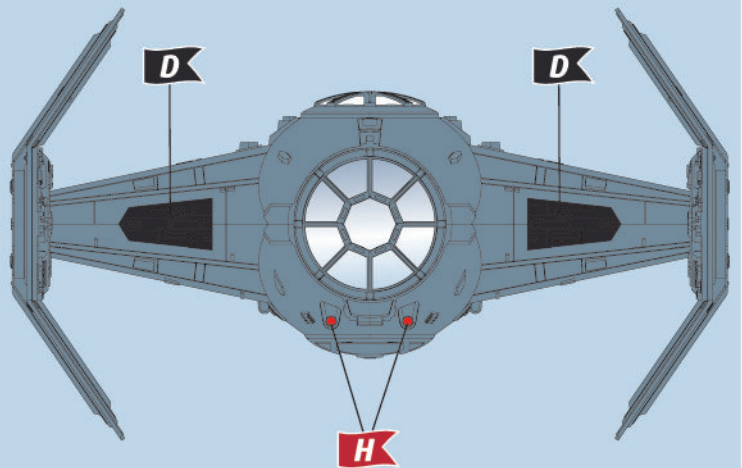
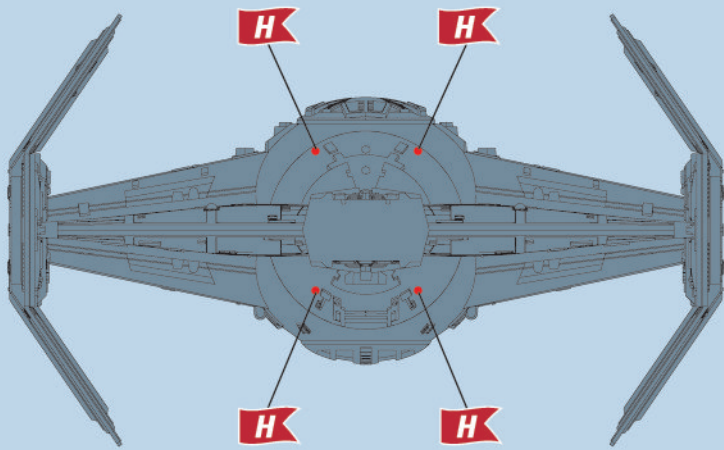
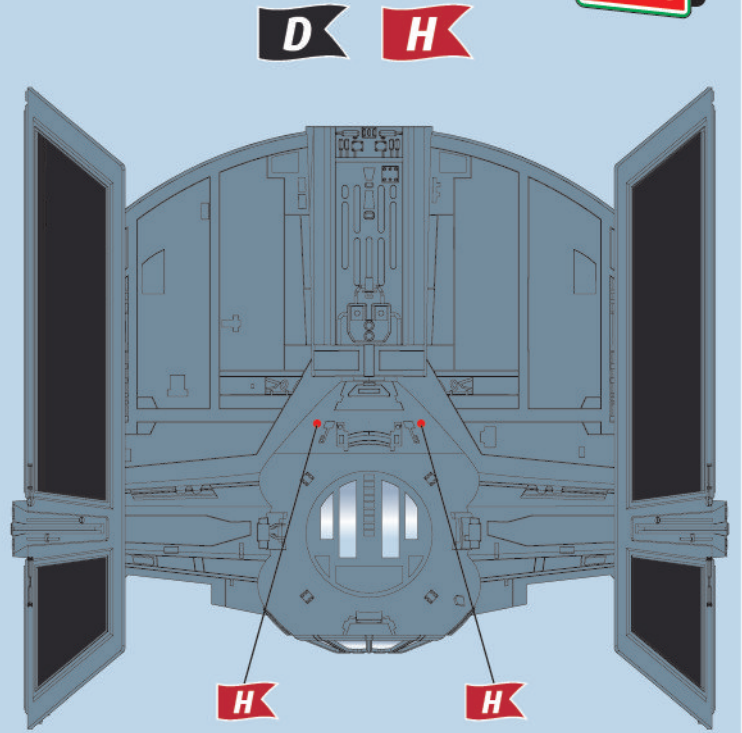
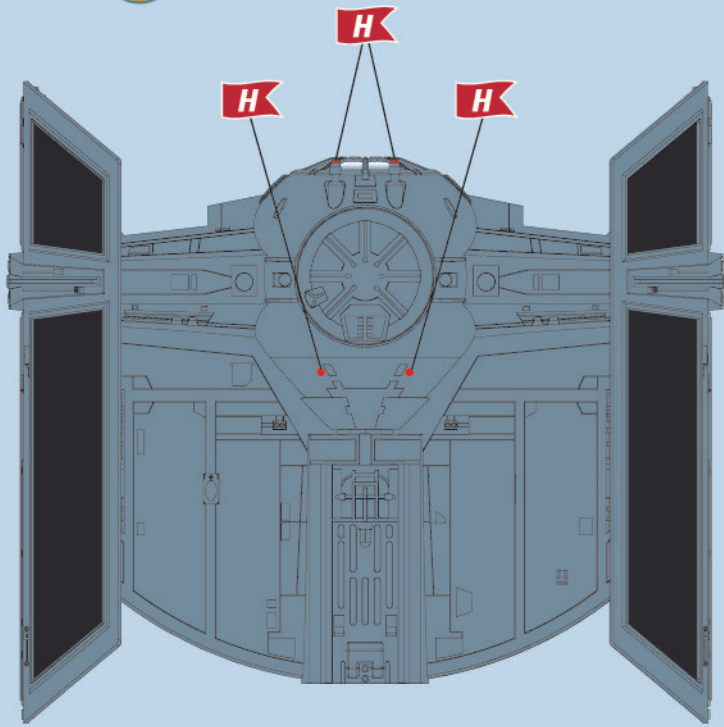
DOOR 10



9

DOOR 10







01044-0379

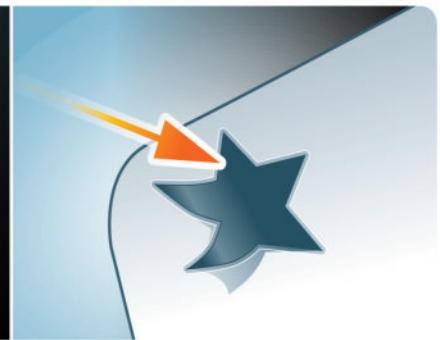
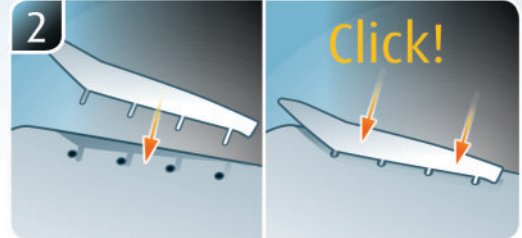
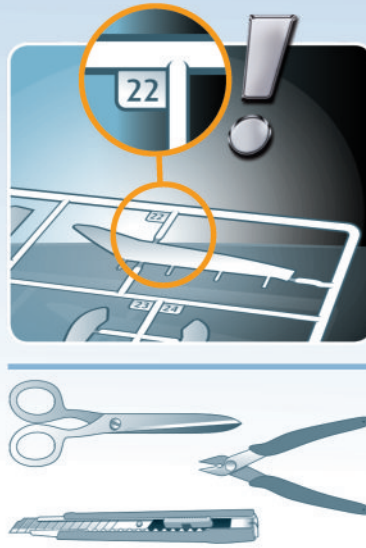
**easy-click
system**



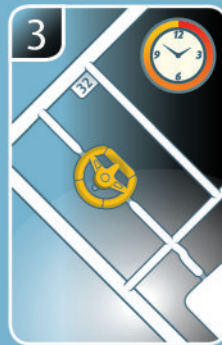
Millennium Falcon™

Beiliegenden Sicherheitstext beachten / Please note the enclosed safety advice

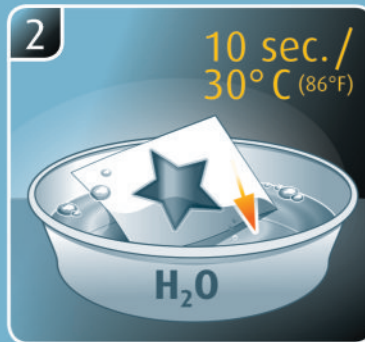
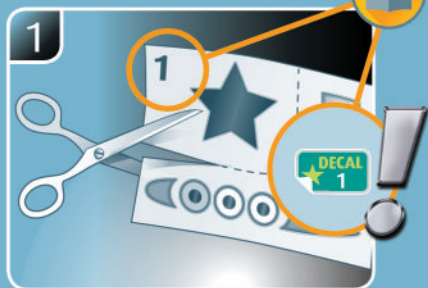
- Ⓢ Beiliegenden Sicherheitstext beachten und nachschlagbereit halten.
- Ⓢ Please note the enclosed safety advice and keep safe for later reference.
- Ⓢ Respecter les consignes de sécurité ci-jointes et les conserver à portée de main.
- Ⓢ Houdt u aan de bijgaande veiligheidsinstructies en hou deze steeds bij de hand.
- Ⓢ Seguire le avvertenze di sicurezza allegate e tenerle a portata di mano.
- Ⓢ Observar y siempre tener a disposición este texto de seguridad adjunto.
- Ⓢ Ter em atenção o texto de segurança anexo e guardá-lo para consulta.
- Ⓢ Overhold vedlagte sikkerhedsanvisninger og hav dem liggende i nærheden.
- Ⓢ На alltid vedlagt sikkerhetstekst klar til bruk.
- Ⓢ Beakta bifogad säkerhetstext och håll den i beredskap.
- Ⓢ Huomioi ja säilytä oheiset varoitukset.
- Ⓢ Соблюдать технику безопасности, сохранить инструкцию для дальнейших обращений.
- Ⓢ Przestrzegać załączonego tekstu dotyczącego bezpieczeństwa i mieć go zawsze pod ręką.
- Ⓢ Dodržujte tento příložený bezpečnostní text a mějte ho po ruce.
- Ⓢ A mellékelt biztonsági szöveget vegye figyelembe és tartsa fellepozásra készen.
- Ⓢ Respektujte příložený bezpečnostní text a uchovajte ho pre budúce použitie.
- Ⓢ Respectați textul de siguranță atașat și păstrați-l la îndemână.
- Ⓢ Спазвайте приложениа текст за безопасност и го дръжте под ръка за справки.
- Ⓢ Priložena varnostna navodila izvajajte in jih hranite na vsem dostopnem mestu.
- Ⓢ Λάβετε υπόψη σας το συνημμένο κείμενο ασφαλείας και φυλάξτε το ώστε να ανατρέχετε σε αυτό όποτε χρειάζεται.
- Ⓢ Ektekiqüvenlik talimatlarını dikkate alıp, bakabileceğiniz bir şekilde muafaza ediniz.



Painting



Decals



☞ Weitere Tipps und Tricks.
 ☞ Additional tips and tricks.
 ☞ Conseils et astuces supplémentaires.
 ☞ Andere tips en trucs.
 ☞ Ulteriori consigli e suggerimenti.
 ☞ Consejos y sugerencias adicionales.
 ☞ Mais dicas e truques.
 ☞ Flere tips og tricks.
 ☞ Flere tips og tricks.
 ☞ Ytterligare tips och tricks.
 ☞ Lisää vinkkejä ja niksejä.
 ☞ Другие советы и хитрости.

☞ Dalsze wskazówki i sugestie.
 ☞ Další tipy a rady.
 ☞ További ötletek és fogások.
 ☞ Dalsie tipy a triky.
 ☞ Alte sfaturi și trucuri.
 ☞ Други полезни съвети и трикове.
 ☞ Nadaljni nasveti in zvižaje.
 ☞ Πρόσθετες συμβουλές και κόλπα.
 ☞ Diğər önerilər və ipuçları.

www.revell.de

* ☞ Opcional
 ☞ Valgfritt
 ☞ Valgfritt
 ☞ Övrigt
 ☞ Valinnainen
 ☞ Додатково
 ☞ Opcja
 ☞ Voliteľný krok

☞ Opcióként
 ☞ Voliteľné
 ☞ Opcionál
 ☞ Опция
 ☞ Dodatno
 ☞ Προαιρετικά
 ☞ Opsiyonel



- 🇧🇪 Bemalen
- 🇨🇦 Paint
- 🇫🇷 Peindre
- 🇳🇱 Beschilderen
- 🇮🇹 Colorare
- 🇪🇸 Pintar
- 🇫🇮 Pintar
- 🇩🇪 Mal
- 🇳🇴 Male
- 🇸🇪 Måla
- 🇫🇮 Maalaa
- 🇷🇺 Раскрасить
- 🇵🇱 Pomalować
- 🇨🇾 Pomalovat
- 🇳🇱 Fesse be
- 🇳🇱 Natrief
- 🇳🇱 Vopsiti
- 🇳🇱 Боядисайте
- 🇸🇰 Pobavajte
- 🇷🇺 Вáщте
- 🇲🇰 Boyama



- 🇩🇪 Zusammenbau Reihenfolge.
- 🇨🇦 Sequence of assembly.
- 🇫🇷 Ordre d'assemblage.
- 🇳🇱 Volgorde van montage.
- 🇮🇹 Sequenza di assemblaggio.
- 🇪🇸 Secuencia de montaje.
- 🇫🇮 Sequência de montagem.
- 🇳🇱 Samlerækkefølge.
- 🇳🇱 Monteringsrekkefølge.
- 🇸🇪 Monteringsordningsföljd.
- 🇫🇮 Kokoamisjärjestys.
- 🇷🇺 Последовательность сборки.
- 🇵🇱 Kolejność montażu.
- 🇨🇾 Ποράδι слоэни.
- 🇳🇱 Összerakási sorrend.
- 🇸🇪 Poradie zostavenia.
- 🇲🇰 Ordinea asamblării.
- 🇳🇱 Последовательност на сглобяване.
- 🇮🇹 Vrstni red sestavljanja.
- 🇷🇺 Сειρά τοποθέτησης.
- 🇲🇰 Parçaları birleştirme sırası.



- 🇩🇪 Wahlweise
- 🇨🇦 Optional
- 🇫🇷 Facultatif
- 🇳🇱 Naar keuze
- 🇮🇹 Facoltativamente
- 🇪🇸 Opcional
- 🇫🇮 Opcional
- 🇳🇱 Valgfritt
- 🇮🇹 Valfri
- 🇫🇮 Valinnaisesti
- 🇷🇺 На выбор
- 🇵🇱 Opcjonalnie
- 🇨🇾 Voliteľné
- 🇳🇱 Választás szerint
- 🇸🇪 Alternativne
- 🇲🇰 Opțional
- 🇳🇱 По избор
- 🇮🇹 Izbirno
- 🇷🇺 Προαιρετικά
- 🇲🇰 Opsiyonel



- 🇩🇪 Achtung
- 🇨🇦 Attention
- 🇫🇷 Attention
- 🇳🇱 Obgelet
- 🇮🇹 Attenzione
- 🇪🇸 Atención
- 🇫🇮 Atencão
- 🇳🇱 Obs!
- 🇳🇱 OBS
- 🇪🇸 OBS
- 🇫🇮 Huomio
- 🇷🇺 Внимание
- 🇵🇱 Uwaga
- 🇨🇾 Pozor
- 🇳🇱 Figyelem!
- 🇸🇪 Pozor
- 🇲🇰 Atenție
- 🇳🇱 Внимание
- 🇮🇹 Pozor
- 🇷🇺 Προσοχή
- 🇲🇰 Dikkat



- 🇩🇪 Klarsichtteile
- 🇨🇦 Clear parts
- 🇫🇷 Pièces transparentes
- 🇳🇱 Transparente onderdelen
- 🇮🇹 Parti trasparenti
- 🇪🇸 Piezas transparentes
- 🇫🇮 Peças transparentes
- 🇳🇱 Klare dele
- 🇳🇱 Klare deler
- 🇸🇪 Genomskinliga detaljer
- 🇫🇮 Läpinäkyvät osat
- 🇷🇺 Прозрачные детали
- 🇵🇱 Przezroczyste części
- 🇨🇾 Прühlédné díly
- 🇳🇱 Átlátszó alkatrészek
- 🇸🇪 Číre diely
- 🇳🇱 Pieșe transparente
- 🇮🇹 Prozacchini parti
- 🇷🇺 Прозорни дели
- 🇮🇹 Διάφανάμερη
- 🇲🇰 Şeffaf parçalar



- 🇩🇪 Abbildung zusammengesetzter Teile.
- 🇨🇦 Illustration of assembled parts.
- 🇫🇷 Figure représentant les pièces assemblées.
- 🇳🇱 Afbeelding van samengevoegde onderdelen.
- 🇮🇹 Foto delle parti assemblate.
- 🇪🇸 Figura de las piezas montadas.
- 🇫🇮 Ilustração das peças montadas.
- 🇳🇱 Illustration af samlede dele.
- 🇳🇱 Figur av sammensatte deler.
- 🇸🇪 Bild på sammansatta detaljer.
- 🇫🇮 Koottujen osien kuva.
- 🇷🇺 Изображение смонтированных деталей.
- 🇵🇱 Rysunek połączonych części.
- 🇨🇾 Zobrazení spojených dílů.
- 🇳🇱 Összerakott alkatrészek ábrája.
- 🇸🇪 Obrázok dielov, ktoré sa majú zmontovať.
- 🇲🇰 Figura reprezentând piesele asamblate.
- 🇳🇱 Изображение на сглобените части.
- 🇮🇹 Slika sestavljenih delov.
- 🇷🇺 Απεικόνιση των τοποθετημένων μερών.
- 🇲🇰 Birleştirilmiş parçalar resmi.


OPTIONAL · OPTIONAL · EN OPTION · OPTIONEEL · OPCIONAL · OPTIONAL *

☞ Optional kann das Modell zusätzlich bemalt werden und wird damit zum ganz persönlichen Unikat. Wir empfehlen folgende Revell-Farben:

☞ The model can also be painted, which makes it completely unique. We recommend the following Revell paints:

☞ En option, il est aussi possible de peindre le modèle. Il devient alors une pièce vraiment unique et personnalisée. Nous vous recommandons les couleurs Revell suivantes :

☞ Optoneel kan het model aanvullend worden beschilderd om het een heel persoonlijke, unieke uitstraling te geven. Wij bevelen de volgende verf van Revell aan:

☞ Opcionalmente, el modelo se puede pintar para convertirlo en una pieza única personalizada. Recomendamos las siguientes pinturas de Revell:

☞ In via opzionale il modellino può essere verniciato per ottenere un esemplare del tutto personalizzato. Consigliamo di utilizzare i seguenti colori Revell:

☞ Opcionalmente, o modelo pode ser ainda pintado, dando-lhe um caráter pessoal único. Recomendamos as seguintes tintas Revell:

☞ Du kan vælge også at male modellen, som på den måde bliver personlig og unik. Vi anbefaler følgende Revell-farver:

☞ Du har mulighed til å gjøre modellen helt unik ved å male den. Vi anbefaler følgende Revell-farger:

☞ Modellen kan även målas och därmed bli en helt unik Unikat. Vi rekommenderar följande Revell-färger:

☞ Jos haluat yksilöllisen lopputuloksen, voit halutessasi myös maalata mallin. Suosittelemme käyttämään seuraavia Revell-maaleja:

☞ В качестве дополнения модель может быть окрашена, что придаст ей персональные, уникальные черты. Мы рекомендуем следующие цвета Revell:

☞ Opționalnie można dodatkowo pomalować model, który dzięki temu będzie całkowicie osobistym unikiem. Polecamy następujące farby Revell:

☞ Model se může dodatečně pomalovat, čímž vznikne zcela jedinečný originál. Doporučujeme použít barvy Revell:

☞ Opcióként a modell kiegészítő festéssel is ellátható, így igazán egyedivé tehető. Ehhez a következő Revell festékeket ajánljuk:

☞ Model sa môže dodatočne pomalovať, čím vznikne celkom jedinečný originál. Odporúčame použiť tieto farby značky Revell:

☞ Opțional, pentru un aspect unic, personalizat, pe model se poate aplica un strat suplimentar de vopsea. Vă recomandăm următoarele vopsele Revell:

☞ Опціонално моделът може допълнително да бъде изпълнен в друг цвят и да се превърне в абсолютен уникат. Препоръчваме следните цветове на Revell:

☞ Po želji je moguće model dodatno prebarvati in ga tako spremeniti v osebni unikat. Priporočamo naslednje barve Revell:

☞ Προαιρετικά μπορεί το μοντέλο να βαφεί και να γίνει ένα τελείως προσωπικό μοναδικό κομμάτι. Συνιστούμε τα παρακάτω χρώματα Revell:

☞ Opsiyonel olarak model boyanabilir ve benzersiz hale getirilebilir. Şu Revell renklerini tavsiye ediyoruz:

36

B

- ☞ Karminrot matt
- ☞ Carmine red matt
- ☞ Rouge carmin mat
- ☞ Karmijnrood mat
- ☞ Rosso carminio opaco
- ☞ Rojo carmin mate
- ☞ Vermelho carmin mate
- ☞ Karminrød mat
- ☞ Karminrød matt
- ☞ Karminrød matt
- ☞ Karmininpunainen matta
- ☞ Карминный матовый
- ☞ Karminowa czerwien matowy
- ☞ Karmínová červená matný
- ☞ Karminpiros, fénytelen
- ☞ Karmínová červená matný
- ☞ Roşu-carmin mat
- ☞ Карминовочервено матово
- ☞ Karmínsko-rdeča mat
- ☞ Άλικο κόκκινο ματ
- ☞ Karmen kırmızısı mat

57

C

- ☞ Grau matt
- ☞ Grey matt
- ☞ Gris mat
- ☞ Grijs mat
- ☞ Grigio opaco
- ☞ Gris mate
- ☞ Cinzento mate
- ☞ Grå mat
- ☞ Grå matt
- ☞ Grå matt
- ☞ Harmaa matta
- ☞ Серый матовый
- ☞ Szary matowy
- ☞ Sedá matný
- ☞ Szürke, fénytelen
- ☞ Sivá matný
- ☞ Gri mat
- ☞ Сиво матово
- ☞ Siva mat
- ☞ Γκρι ματ
- ☞ Gri mat

06

D

- ☞ Teerschwarz matt
- ☞ Tar black matt
- ☞ Noir goudron mat
- ☞ Teerzwart mat
- ☞ Nero catrame opaco
- ☞ Negro breia mate
- ☞ Preto alcatrão mate
- ☞ Tjæresort mat
- ☞ Tjæresort matt
- ☞ Tjärsvart matt
- ☞ Tervanmusta matta
- ☞ Битумно-чёрный матовый
- ☞ Czarna smoła matowy
- ☞ Dehtová černá matný
- ☞ Kátrányfekete, fénytelen
- ☞ Čierna térová matný
- ☞ Negru-inchis mat
- ☞ Катранено черно матово
- ☞ Katransko-črna mat
- ☞ Μαύρο βαθύ ματ
- ☞ Katran siyahı mat

88

E

- ☞ Ocker matt
- ☞ Ochre matt
- ☞ Ocre mat
- ☞ Oker mat
- ☞ Ocre opaco
- ☞ Ocre mate
- ☞ Ocre mate
- ☞ Okkerbrun mat
- ☞ Okerbrun matt
- ☞ Ockerbrun matt
- ☞ Okranruskea matta
- ☞ Охра матовый
- ☞ Ochra matowy
- ☞ Ochr hnědý matný
- ☞ Okker, fénytelen
- ☞ Okrová matný
- ☞ Ocru mat
- ☞ Охра матово
- ☞ Oker mat
- ☞ Όχρα ματ
- ☞ Toprak rengi mat

50

G

- ☞ Lichtblau glänzend
- ☞ Light blue gloss
- ☞ Bleu clair brillant
- ☞ Lichtblauw glanzend
- ☞ Blu luce lucido
- ☞ Azul claro brillante
- ☞ Azul claro brilhante
- ☞ Lyseblå blank
- ☞ Lyseblå glansende
- ☞ Lysande blå blank
- ☞ Vaaleansininen kiiltävä
- ☞ Светло-синий глянцевоый
- ☞ Rozświetlony niebieski błyszczący
- ☞ Světlá modrá lesklý
- ☞ Halványkék, fényes
- ☞ Svetlo modrá lesklý
- ☞ Albastru-deschis strălucitor
- ☞ Лъчистосиньо гланцово
- ☞ Svetlo-modra sijoca
- ☞ Μπλε ανοιχτό γυαλιστερό
- ☞ Açık mavi parlak

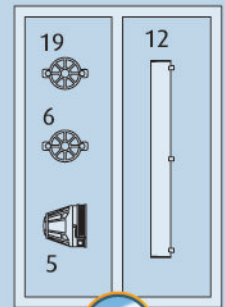
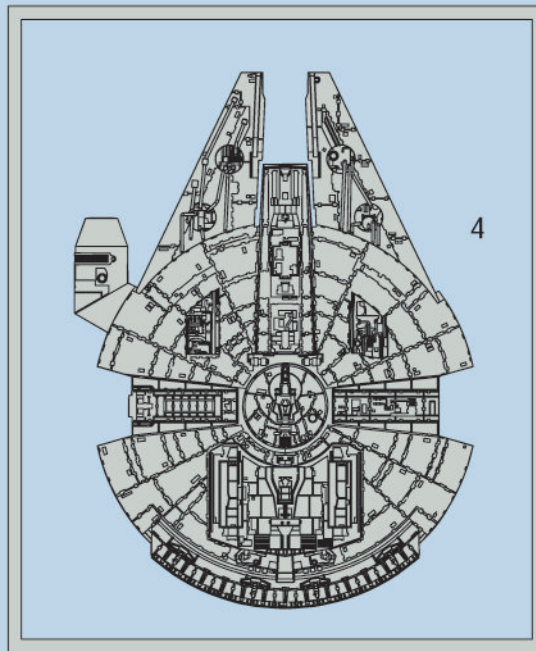
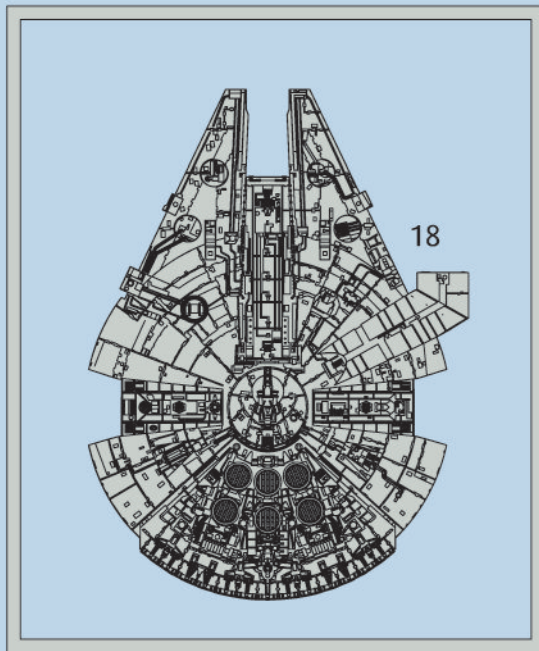
* ☞ Opcional
☞ Valgfritt
☞ Valgfritt

☞ Övrigt
☞ Valinnainen
☞ Дополнительно

☞ Opcja
☞ Voliteľný krok
☞ Opcióként

☞ Voliteľné
☞ Opțional
☞ Опция

☞ Dodatno
☞ Προαιρετικά
☞ Opsiyonel



DE Nicht benötigte Teile
 GB Parts not used.
 FR Pièces non utilisées.
 NL Niet benodigde onderdelen.
 IT Parti non necessarie.
 ES Piezas no utilizadas.
 PT Peças não utilizadas.

DK Dele der ikke skal bruges.
 NO Deler som ikke er nødvendige.
 SE Ej nödvändiga delar.
 FI Tarpeettomat osat.
 RU Неиспользуемые детали.
 PL Niepotrzebne części.
 CZ Nepotřebné díly.

HU Szükségtelen alkatrészek.
 SR Nepotrebne dieli.
 RO Piese care nu sunt necesare.
 BG Ненужни детайли.
 SI Nepotrebni deli.
 GR Μη χρησιμοποιούμενα μέρη.
 TR Gereklisi olmayan parçalar.

DE Kundenservice: www.revell-service.de oder **Revell GmbH, Abteilung X, Henschelstr. 20-30, D-32257 Bünde** (nur für DE, AT, NL, BE, LU, ES, IT, PL, US, CA). Für alle übrigen Länder kontaktieren Sie ausschließlich Ihren Händler oder Distributor.

GB Customer Service: www.revell-service.de/en or **Carrera Revell UK LTD, Unit 10, Old Airfield Industrial Estate, Cheddington Lane, Tring HP23 4QR, United Kingdom** (only for United Kingdom and Ireland). For all other countries please contact your dealer or distributor only.

US Customer Service: www.revell-service.de/en or **Revell GmbH, Department X, Henschelstr. 20-30, D-32257 Bünde, Germany** (only for DE, AT, NL, BE, LU, ES, IT, PL, US, CA). For all other countries please contact your dealer or distributor only.

FR Service clientèle: www.revell-service.de/fr (uniquement pour la France). Pour tous les autres pays, veuillez contacter votre revendeur ou distributeur uniquement.

NL Klantenservice: www.revell-service.de of **Revell GmbH, Abteilung X, Henschelstr. 20-30, D-32257 Bünde** (alleen voor DE, AT, NL, BE, LU, ES, IT, PL, US, CA). Voor alle andere landen kunt u alleen contact opnemen met uw dealer of distributeur.

ES Servicio al cliente: www.revell-service.de o **Revell GmbH, Abteilung X, Henschelstr. 20-30, D-32257 Bünde** (sólo para DE, AT, NL, BE, LU, ES, IT, PL, US, CA). Para todos los demás países, por favor, póngase en contacto con su proveedor o distribuidor solamente.

IT Servizio clienti: www.revell-service.de o **Revell GmbH, Abteilung X, Henschelstr. 20-30, D-32257 Bünde** (solo per DE, AT, NL, BE, LU, ES, IT, PL, US, CA). Per tutti gli altri paesi si prega di contattare esclusivamente il proprio rivenditore o distributore.

PT Serviço de apoio ao cliente: www.revell-service.de ou **Revell GmbH, Abteilung X, Henschelstr. 20-30, D-32257 Bünde** (apenas para DE, AT, NL, BE, LU, ES, IT, PL, US, CA). Para todos os outros países, contacte apenas o seu revendedor ou distribuidor.

DK Kundenservice: www.revell-service.de eller **Revell GmbH, Abteilung X, Henschelstr. 20-30, D-32257 Bünde** (kun for DE, AT, NL, BE, LU, ES, IT, PL, US, CA). For alle øvrige lande bedes du udelukkende kontakte din forhandler eller distributor.

NO Kundenservice: www.revell-service.de eller **Revell GmbH, Abteilung X, Henschelstr. 20-30, D-32257 Bünde** (kun for DE, AT, NL, BE, LU, ES, IT, PL, US, CA). For alle andre land gjelder at all kontakt skal skje via din forhandler eller distributør.

SE Kundtjänst: www.revell-service.de eller **Revell GmbH, Abteilung X, Henschelstr. 20-30, D-32257 Bünde** (endast för DE, AT, NL, BE, LU, ES, IT, PL, US, CA). För övriga länder var god kontakta återförsäljaren eller distributören.

FI Asiakaspalvelu: www.revell-service.de tai **Revell GmbH, Abteilung X, Henschelstr. 20-30, D-32257 Bünde** (vain DE, AT, NL, BE, LU, ES, IT, PL, US, CA). Muiden maiden kohdalla ota yhteyttä paikalliseen jälleenmyyjään tai jakelijaan.

RU Служба поддержки клиентов: www.revell-service.de или **Revell GmbH, Abteilung X, Henschelstr. 20-30, D-32257 Bünde** (только для DE, AT, NL, BE, LU, ES, IT, PL, US, CA). Клиентам из других стран следует обращаться исключительно к своему поставщику или дистрибьютору.

PL Dział obsługi klienta: www.revell-service.de lub **Revell GmbH, Abteilung X, Henschelstr. 20-30, D-32257 Bünde** (tylko dla DE, AT, NL, BE, LU, ES, IT, PL, US, CA). We wszystkich pozostałych krajach należy kontaktować się wyłącznie ze sprzedawcą lub dystrybutorem.

CZ Zákaznický servis: www.revell-service.de nebo **Revell GmbH, Abteilung X, Henschelstr. 20-30, D-32257 Bünde** (pouze pro DE, AT, NL, BE, LU, ES, IT, PL, US, CA). Pro všechny ostatní země kontaktujte výlučně svého obchodníka nebo prodejce.

HU Ügyfélszolgálat: www.revell-service.de vagy **Revell GmbH, Abteilung X, Henschelstr. 20-30, D-32257 Bünde** (csak DE, AT, NL, BE, LU, ES, IT, PL, US, CA országok esetében). Az egyéb országok esetének kizárólag kereskedőjével, vagy forgalmazójával vegye fel a kapcsolatot.

SR Zákaznický servis: www.revell-service.de alebo **Revell GmbH, Abteilung X, Henschelstr. 20-30, D-32257 Bünde** (iba pre DE, AT, NL, BE, LU, ES, IT, PL, US, CA). Pre všetky ostatné krajiny kontaktujte výlučne svojho obchodníka alebo predajcu.

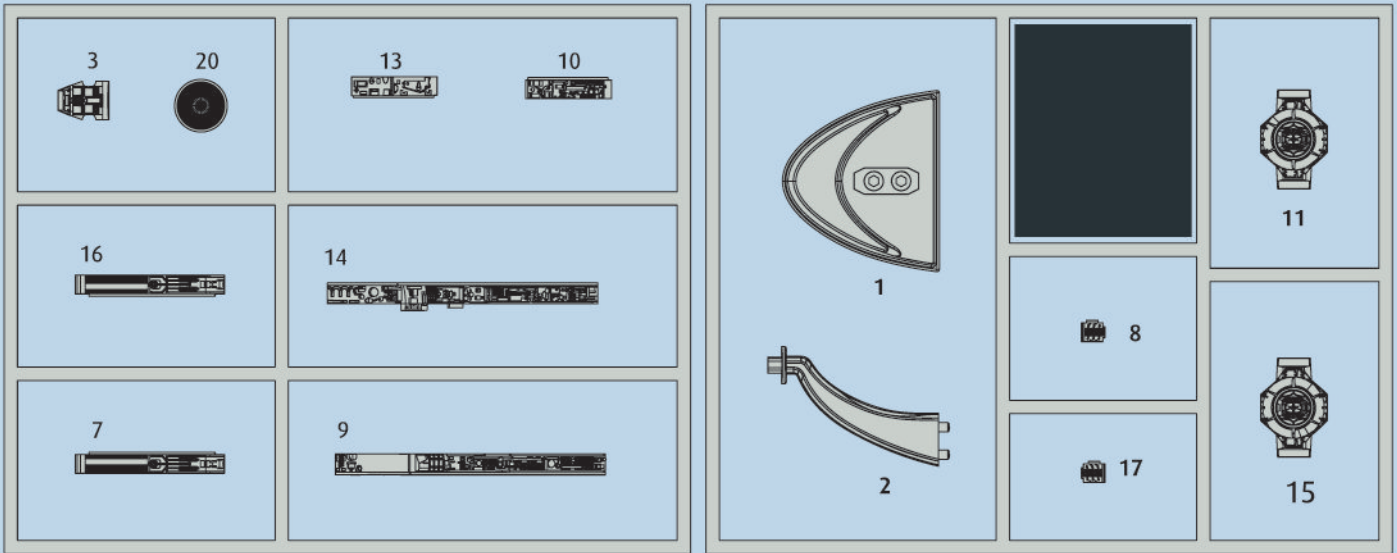
RO Serviciul clienți www.revell-service.de sau **Revell GmbH, Abteilung X, Henschelstr. 20-30, D-32257 Bünde** (doar pentru DE, AT, NL, BE, LU, ES, IT, PL, US, CA). Pentru toate celelalte țări contactați doar comerciantul dvs. sau distribuitorul.

BG Отдел за обслужване на клиенти: www.revell-service.de или **Revell GmbH, Abteilung X, Henschelstr. 20-30, D-32257 Bünde** (само за DE, AT, NL, BE, LU, ES, IT, PL, US, CA). За всички останали държави се свързвайте само с Вашия дилър или дистрибутор.

SI Služba za pomoč strankam: www.revell-service.de ali **Revell GmbH, Abteilung X, Henschelstr. 20-30, D-32257 Bünde** (samo za DE, AT, NL, BE, LU, ES, IT, PL, US, CA). Za vse ostale države se obrnite samo na prodajalca ali distributerja.

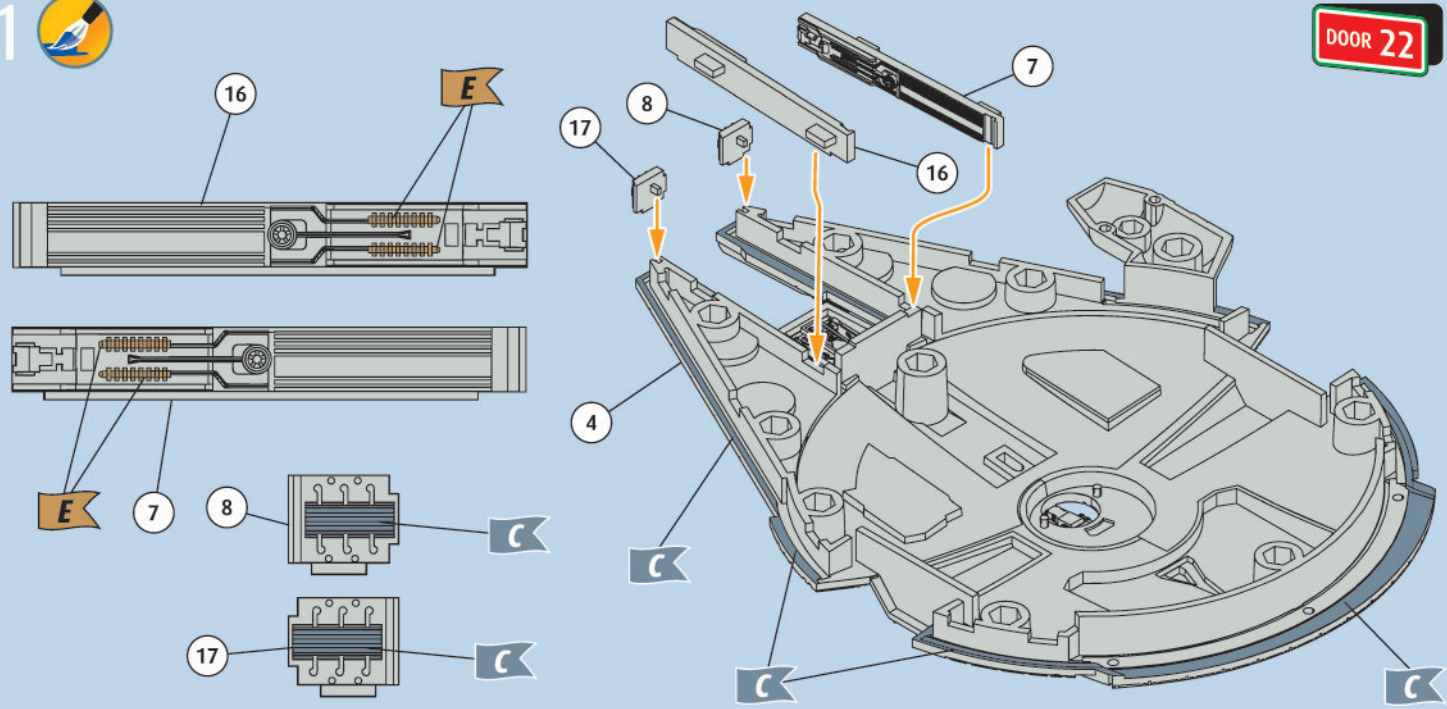
GR Τμήμα εξυπηρέτησης πελατών: www.revell-service.de ή **Revell GmbH, Abteilung X, Henschelstr. 20-30, D-32257 Bünde** (μόνο για DE, AT, NL, BE, LU, ES, IT, PL, US, CA). Για όλες τις άλλες χώρες επικοινωνήστε αποκλειστικά με τον έμπορο ή τον αντιπρόσωπο της περιοχής σας.

TR Müşteri hizmetleri: www.revell-service.de veya **Revell GmbH, Abteilung X, Henschelstr. 20-30, D-32257 Bünde** (sadece DE, AT, NL, BE, LU, ES, IT, PL, ABD, CA için). Tüm diğer ülkeler için sadece satıcınıza veya distribütörünüze başvurun.



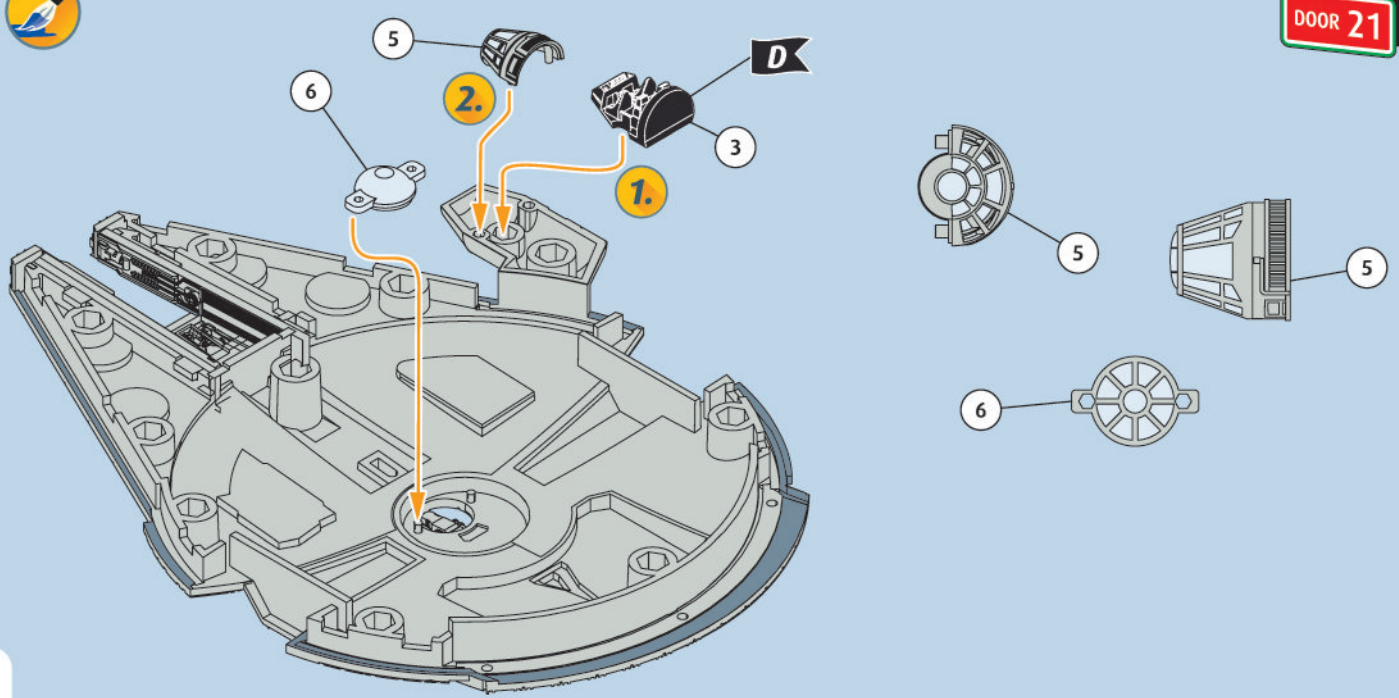
1

DOOR 22



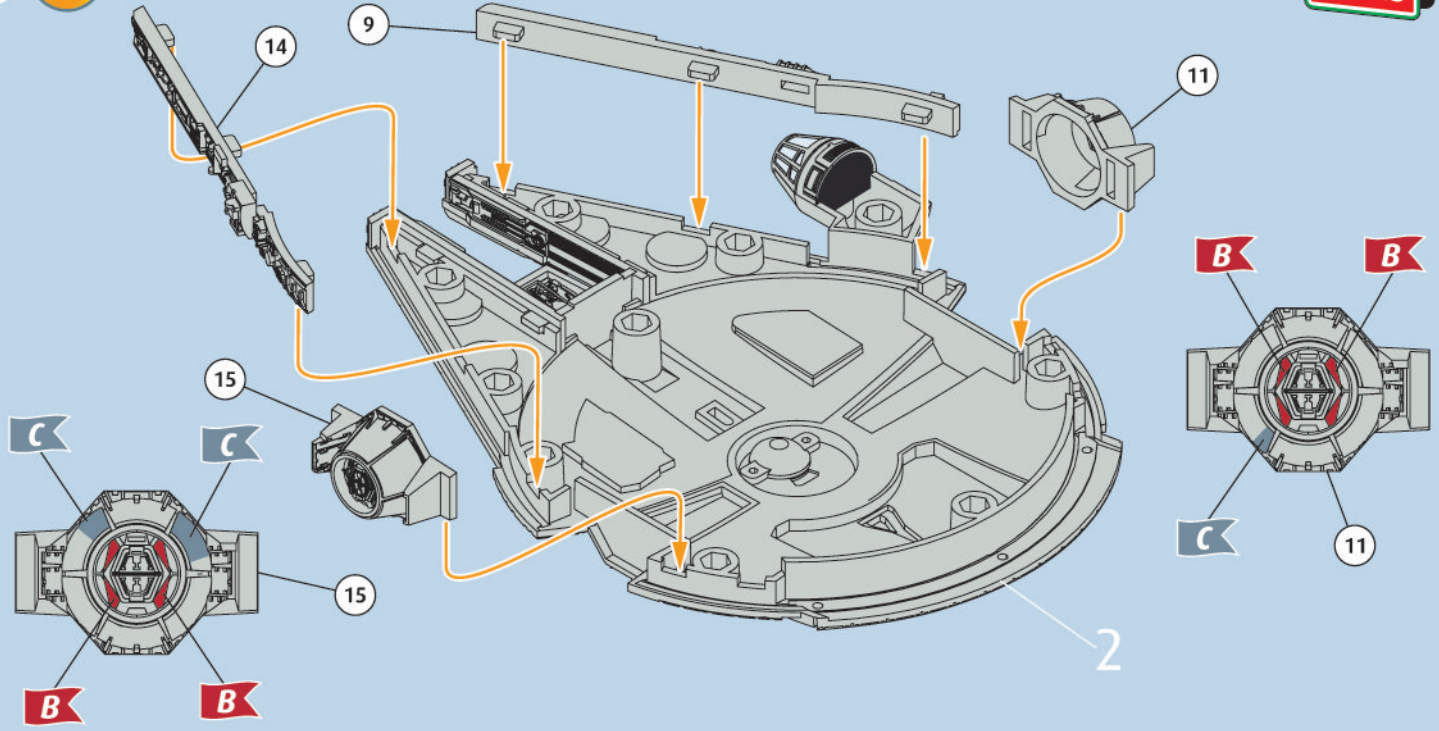
2

DOOR 21



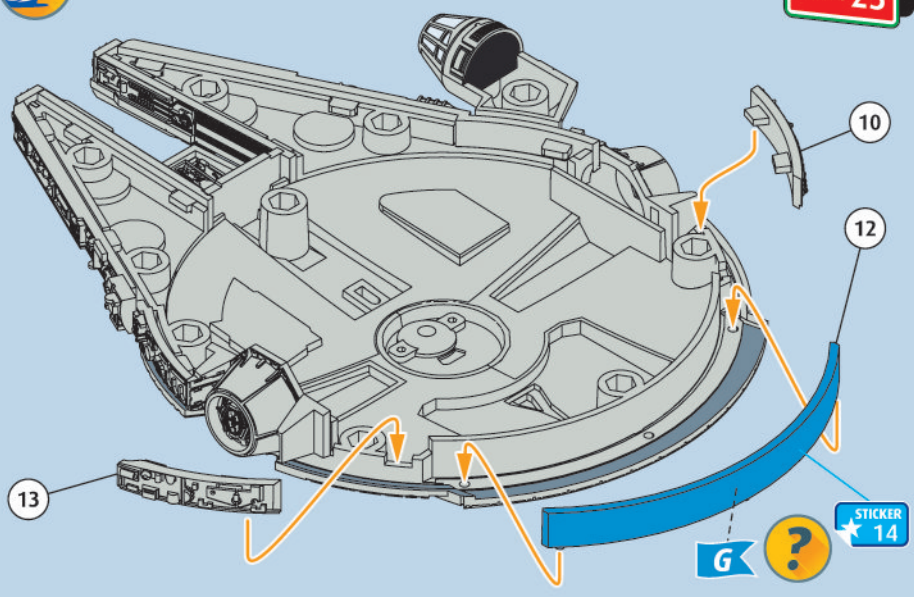
3

DOOR 23



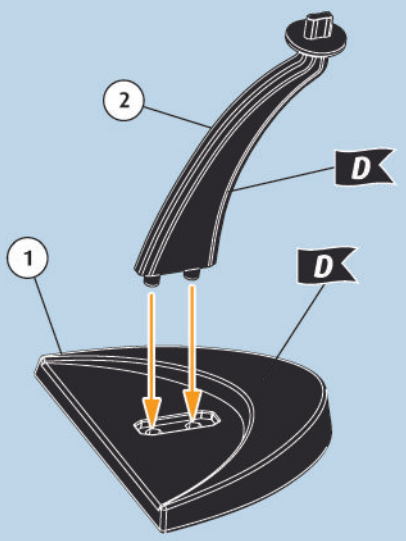
4

DOOR 23



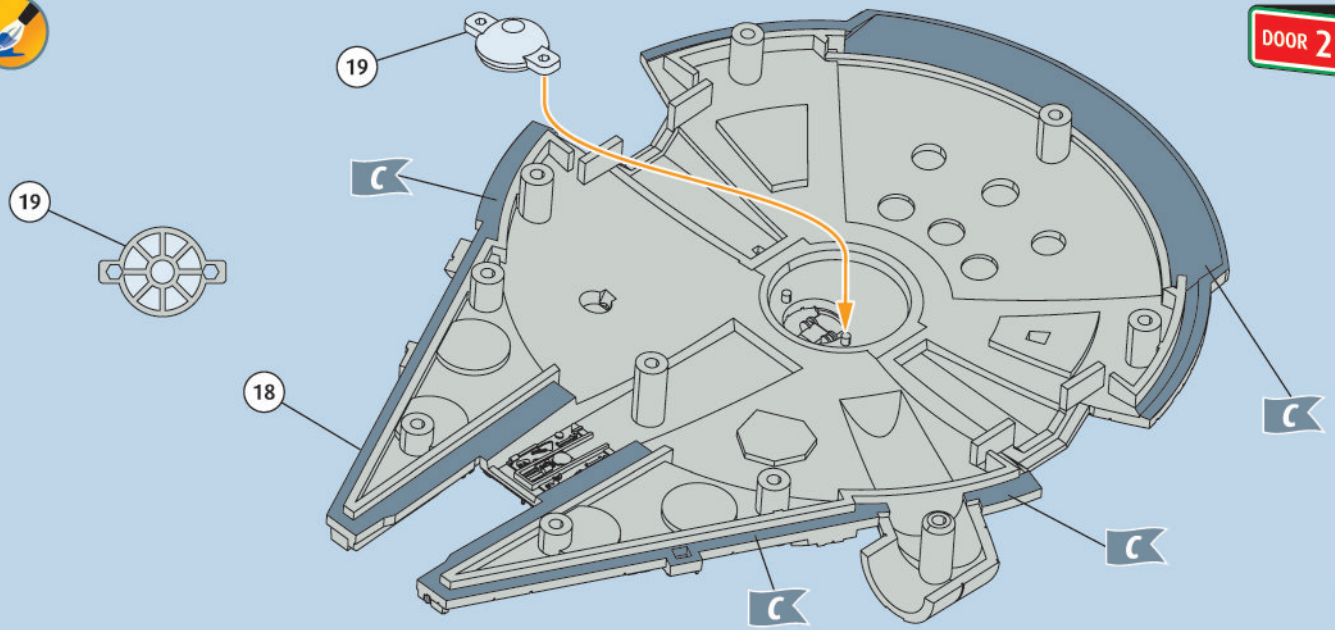
5

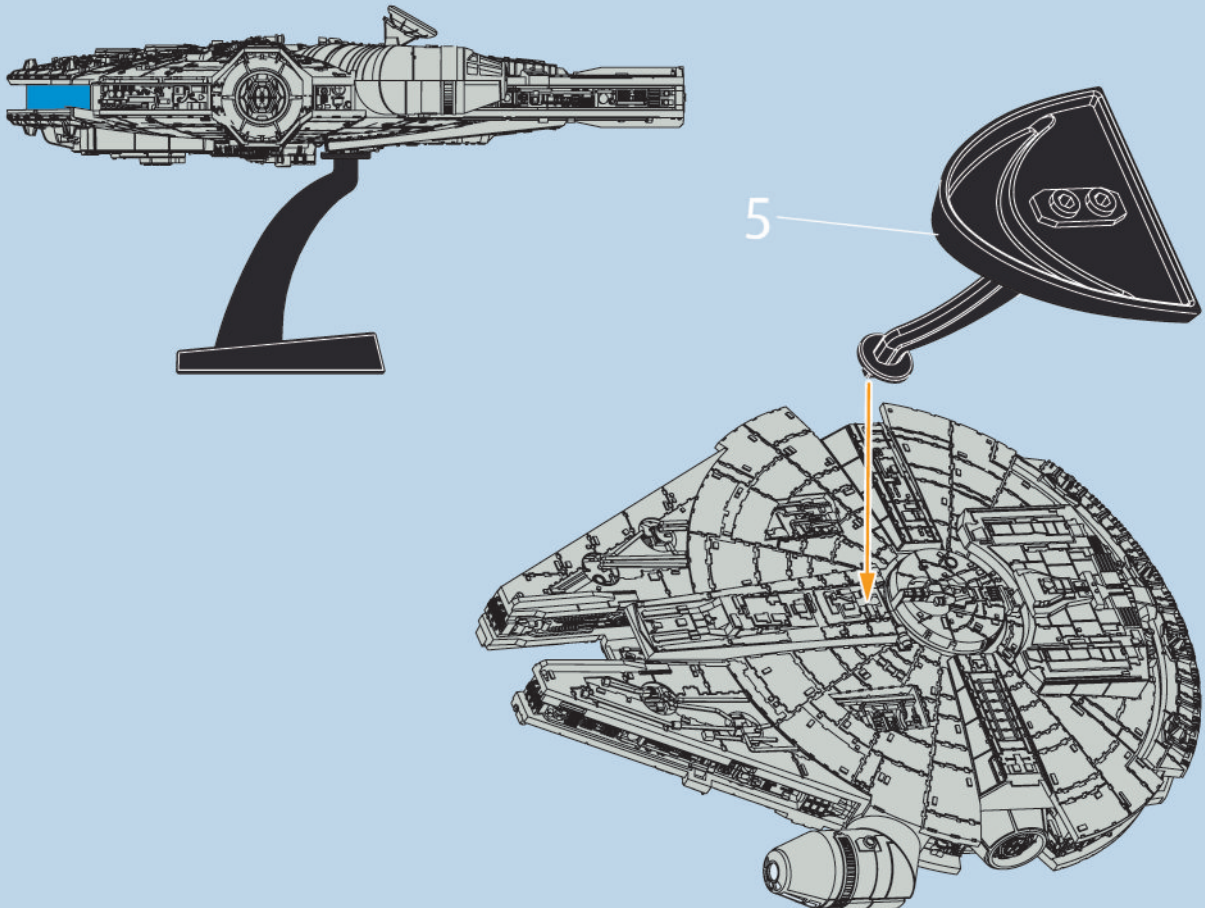
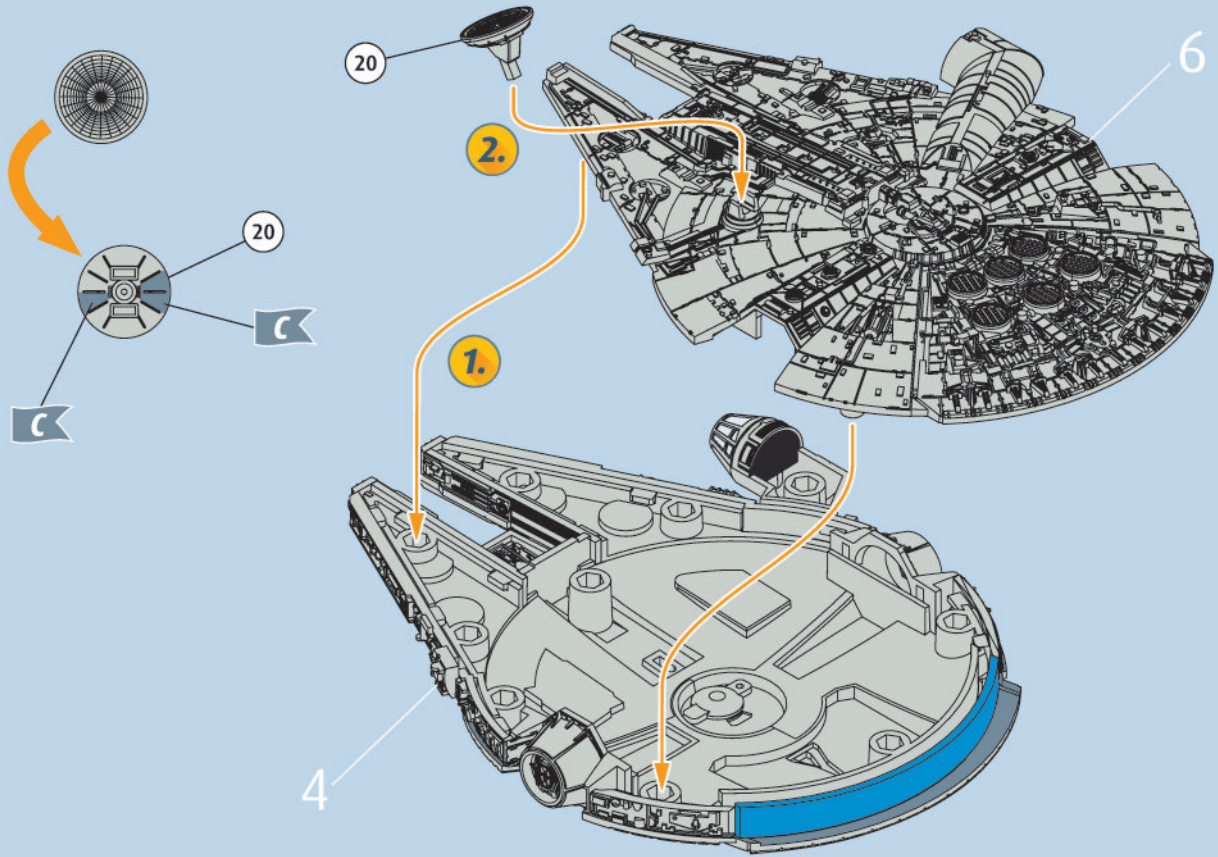
DOOR 23

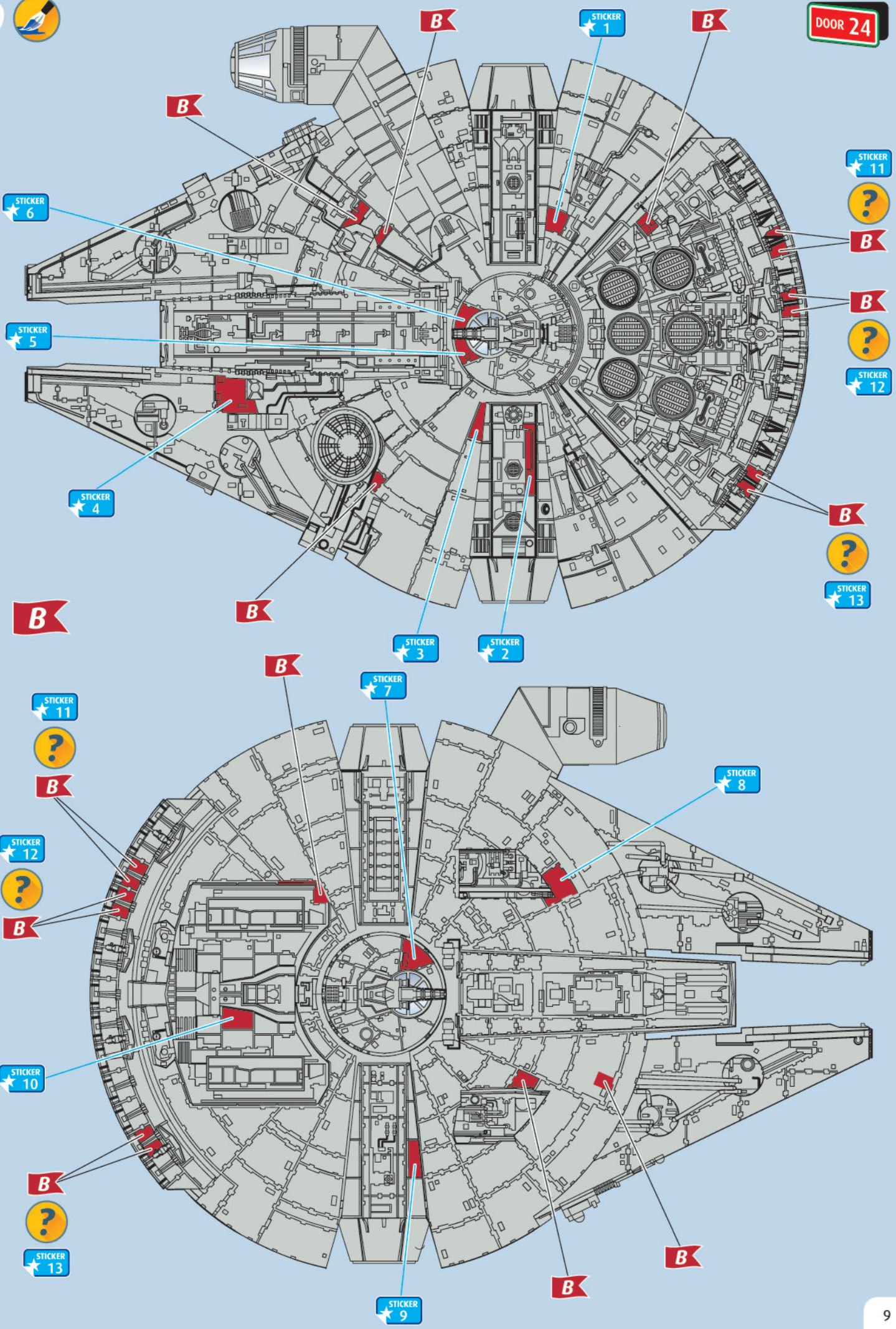


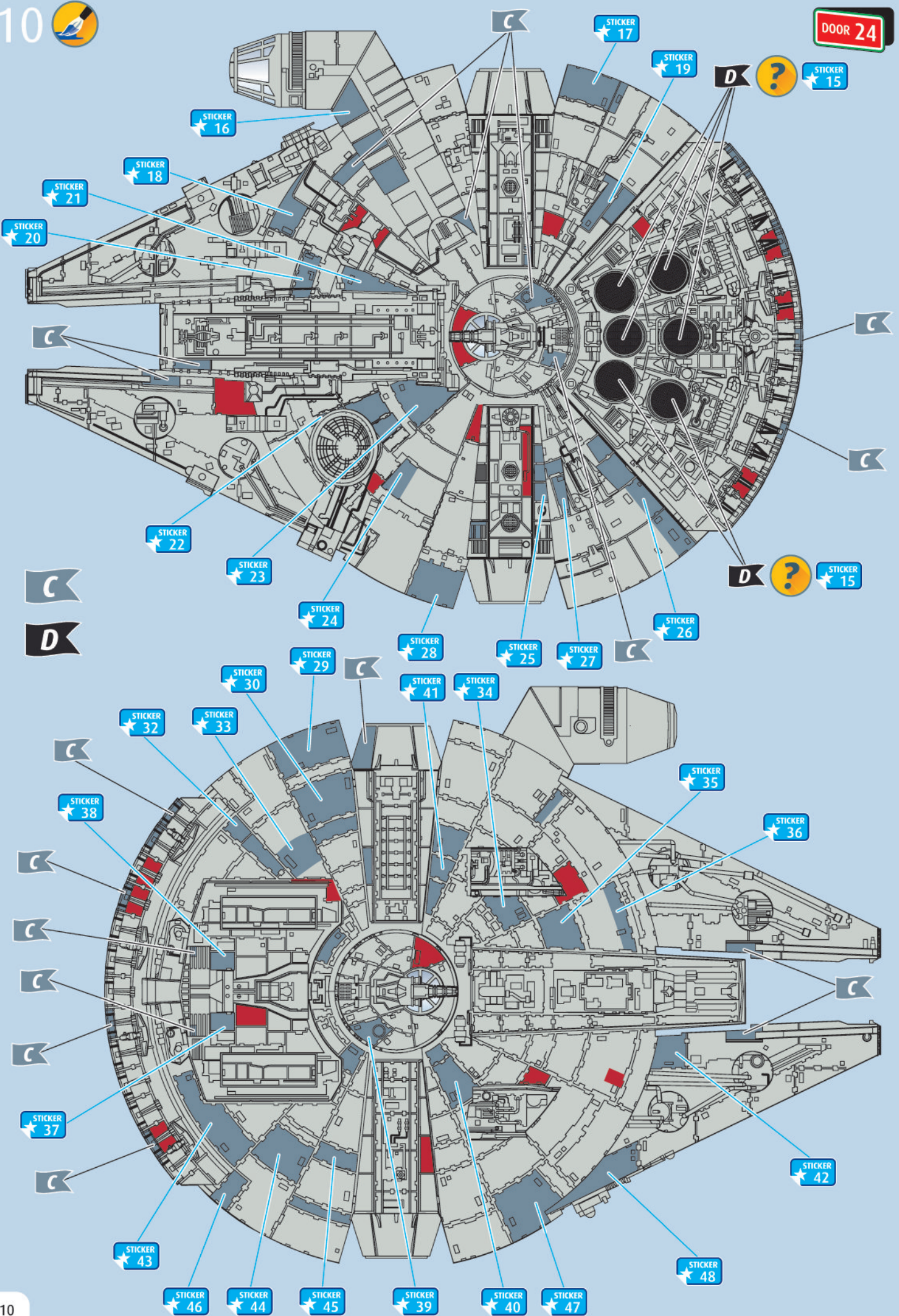
6

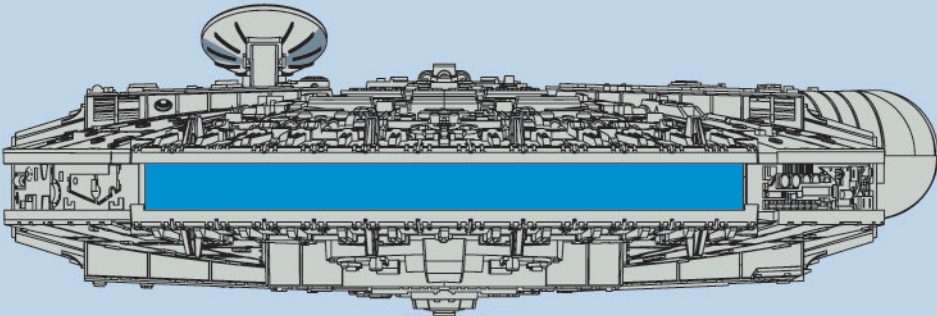
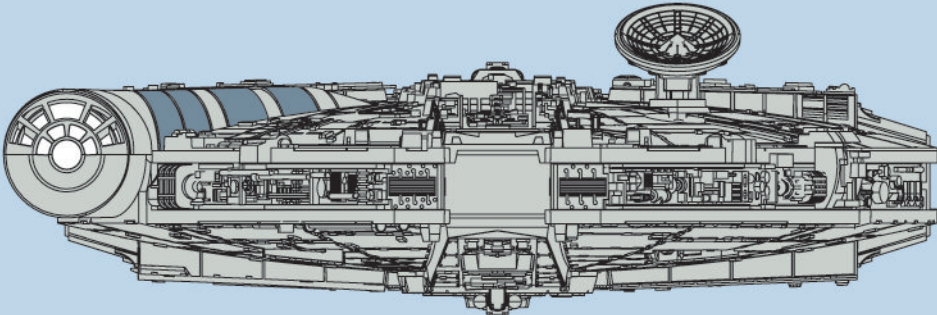
DOOR 21





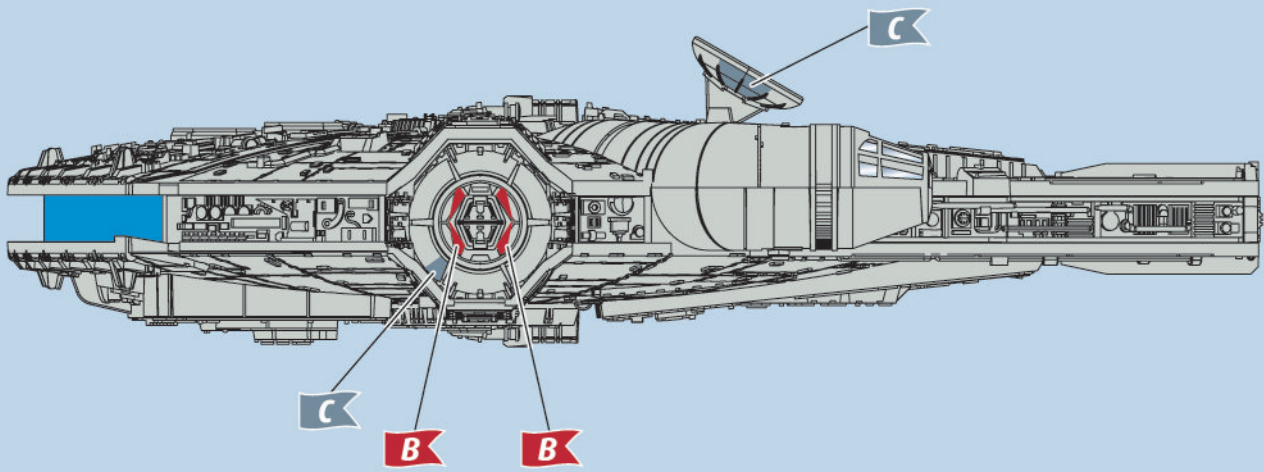
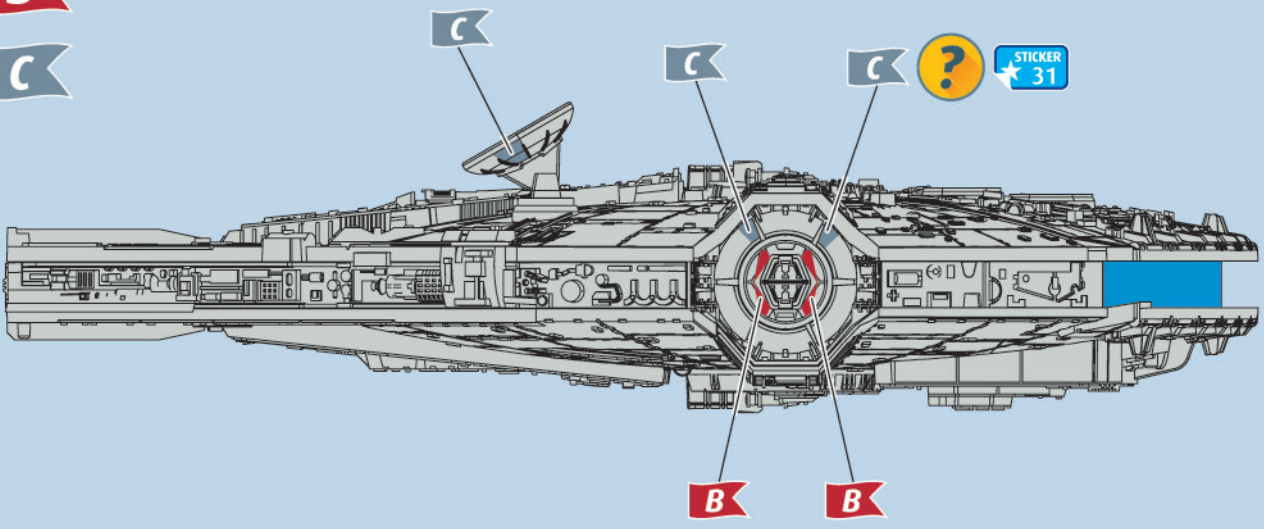






B

C





01044-0380

easy-click system



X-WING FIGHTER™

Beiliegenden Sicherheitstext beachten / Please note the enclosed safety advice

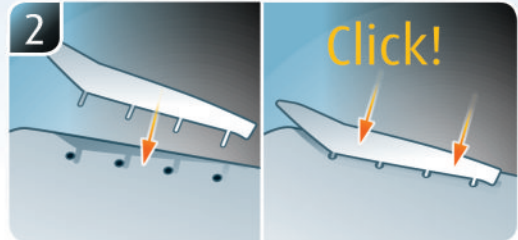
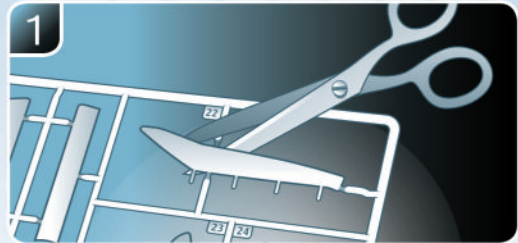
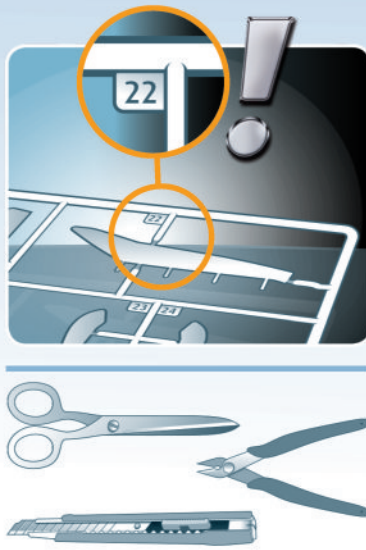
- Ⓢ Beiliegenden Sicherheitstext beachten und nachschlagbereit halten.
- Ⓢ Please note the enclosed safety advice and keep safe for later reference.
- Ⓢ Respecter les consignes de sécurité ci-jointes et les conserver à portée de main.
- Ⓢ Houdt u aan de bijgaande veiligheidsinstructies en hou deze steeds bij de hand.
- Ⓢ Seguire le avvertenze di sicurezza allegate e tenerle a portata di mano.
- Ⓢ Observar y siempre tener a disposición este texto de seguridad adjunto.
- Ⓢ Ter em atenção o texto de segurança anexo e guardá-lo para consulta.

- Ⓢ Overhold vedlagte sikkerhedsanvisninger og hav dem liggende i nærheden.
- Ⓢ Ha alltid vedlagt sikkerhetstekst klar til bruk.
- Ⓢ Beakta bifogad säkerhetstext och håll den i beredskap.
- Ⓢ Huomioi ja säilytä oheiset varoitukset.
- Ⓢ Соблюдать технику безопасности, сохранить инструкцию для дальнейших обращений.
- Ⓢ Przestrzegać załączonego tekstu dotyczącego bezpieczeństwa i mieć go zawsze pod ręką.
- Ⓢ Dodržujte tento příložený bezpečnostní text a mějte ho po ruce.
- Ⓢ A mellékelt biztonsági szöveget vegye figyelembe és tartsa fellepozásra készen.

- Ⓢ Respektujte příložený bezpečnostní text a uchovávejte ho pro budouce použití.
- Ⓢ Respectați textul de siguranță atașat și păstrați-l la îndemână.
- Ⓢ Спазвайте приложениа текст за безопасност и го дръжте под ръка за справки.
- Ⓢ Priložena varnostna navodila izvajajte in jih hranite na vsem dostopnem mestu.
- Ⓢ Λάβετε υπόψη σας το συννημένο κείμενο ασφαλείας και φυλάξτε το ώστε να ανατρέχετε σε αυτό όποτε χρειάζεται.
- Ⓢ Ektekiqüvenlik talimatlarını dikkate alıp, bakabileceğiniz bir şekilde muafaza ediniz.

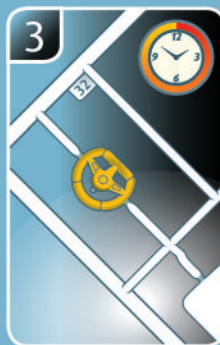
© 2022 Revell GmbH, Henschelstr. 20-30, D-32257 Bünde.

REVELL IS THE REGISTERED TRADEMARK OF REVELL GMBH, GERMANY. www.revell.de

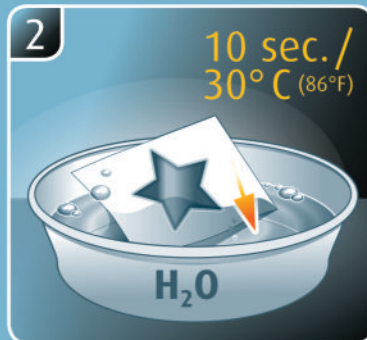
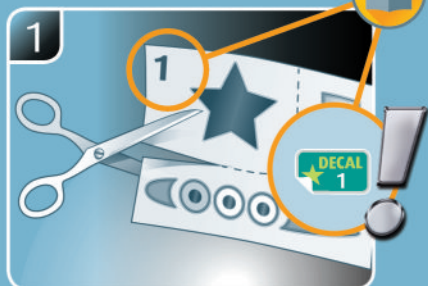


OPTIONAL • OPTIONAL • EN OPTION
 OPTIONEEL • OPCIONAL • OPTIONAL *

Painting



Decals



- ⓘ Weitere Tipps und Tricks.
- ⓘ Additional tips and tricks.
- ⓘ Conseils et astuces supplémentaires.
- ⓘ Andere tips en trucs.
- ⓘ Ulteriori consigli e suggerimenti.
- ⓘ Consejos y sugerencias adicionales.
- ⓘ Mais dicas e truques.
- ⓘ Flere tips og tricks.
- ⓘ Flere tips og tricks.
- ⓘ Ytterligare tips och tricks.
- ⓘ Lisää vinkkejä ja niksejä.
- ⓘ Другие советы и хитрости.

- ⓘ Dalsze wskazówki i sugestie.
- ⓘ Další tipy a rady.
- ⓘ További ötletek és fogások.
- ⓘ Dalsie tipy a triky.
- ⓘ Alte sfaturi și trucuri.
- ⓘ Други полезни съвети и трикове.
- ⓘ Nadaljni nasveti in zvižaje.
- ⓘ Πρόσθετες συμβουλές και κόλπα.
- ⓘ Diğər önerilər və ipuçları.

www.revell.de

- * Ⓟ Opcional
- Ⓝ Valgfritt
- Ⓝ Valgfritt
- Ⓝ Övrigt
- Ⓝ Valinnainen
- Ⓝ Дополнительно
- Ⓝ Opcja
- Ⓝ Voliteľný krok

- Ⓜ Opcióként
- Ⓜ Voliteľné
- Ⓜ Opțional
- Ⓜ Опция
- Ⓜ Dodatto
- Ⓜ Προαιρετικά
- Ⓜ Opsiyonel



- 🇧🇪 Bemalen
- 🇨🇦 Paint
- 🇫🇷 Peindre
- 🇩🇪 Beschilderen
- 🇮🇹 Colorare
- 🇪🇸 Pintar
- 🇵🇹 Pintar
- 🇸🇪 Mal
- 🇩🇩 Male
- 🇨🇪 Måla
- 🇫🇮 Maalaa
- 🇷🇺 Раскрасить
- 🇵🇱 Pomalować
- 🇨🇾 Pomalovat
- 🇳🇱 Fesse be
- 🇸🇯 Natrief
- 🇷🇸 Vopsiti
- 🇧🇪 Боядисайте
- 🇷🇺 Pobavajte
- 🇧🇮 Вáщте
- 🇷🇺 Boyama



- 🇧🇪 Zusammenbau Reihenfolge.
- 🇨🇦 Sequence of assembly.
- 🇫🇷 Ordre d'assemblage.
- 🇩🇪 Volgorde van montage.
- 🇮🇹 Sequenza di assemblaggio.
- 🇪🇸 Secuencia de montaje.
- 🇵🇹 Sequência de montagem.
- 🇸🇪 Samlerækkefølge.
- 🇩🇩 Monteringsrekkefølge.
- 🇨🇪 Monteringsordningsföljd.
- 🇫🇮 Kokoamisjärjestys.
- 🇷🇺 Последовательность сборки.
- 🇵🇱 Kolejność montażu.
- 🇨🇾 Pořadí složení.
- 🇳🇱 Összerakási sorrend.
- 🇸🇯 Poradie zostavenia.
- 🇷🇸 Ordinea asamblării.
- 🇧🇪 Последовательность на сглобяване.
- 🇷🇺 Vrstni red sestavljanja.
- 🇧🇮 Вáщте ред сглобяване.
- 🇷🇺 Σειρά τοποθέτησης.
- 🇮🇹 Parçaları birleştirme sırası.



- 🇧🇪 Wahlweise
- 🇨🇦 Optional
- 🇫🇷 Facultatif
- 🇩🇪 Naar keuze
- 🇮🇹 Facoltativamente
- 🇪🇸 Opcional
- 🇵🇹 Opcional
- 🇸🇪 Valgfritt
- 🇩🇩 Valgfritt
- 🇨🇪 Valfri
- 🇫🇮 Valinnaisesti
- 🇷🇺 На выбор
- 🇵🇱 Opcjonalnie
- 🇨🇾 Voliteľné
- 🇳🇱 Választás szerint
- 🇸🇯 Alternativne
- 🇷🇸 Opțional
- 🇧🇪 По избор
- 🇷🇺 Izbirno
- 🇧🇮 Προαιρετικά
- 🇮🇹 Opsiyonel



- 🇧🇪 Achtung
- 🇨🇦 Attention
- 🇫🇷 Attention
- 🇩🇪 Obgelet
- 🇮🇹 Attenzione
- 🇪🇸 Atención
- 🇵🇹 Atenção
- 🇸🇪 Obs!
- 🇩🇩 OBS!
- 🇨🇪 OBS
- 🇫🇮 Huomio
- 🇷🇺 Внимание
- 🇵🇱 Uwaga
- 🇨🇾 Pozor
- 🇳🇱 Figyelem!
- 🇸🇯 Pozor
- 🇷🇸 Atenție
- 🇧🇪 Внимание
- 🇷🇺 Pozor
- 🇧🇮 Προσοχή
- 🇮🇹 Dikkat



- 🇧🇪 Klarsichtteile
- 🇨🇦 Clear parts
- 🇫🇷 Pièces transparentes
- 🇩🇪 Transparente onderdelen
- 🇮🇹 Parti trasparenti
- 🇪🇸 Piezas transparentes
- 🇵🇹 Peças transparentes
- 🇸🇪 Klare dele
- 🇩🇩 Klare deler
- 🇨🇪 Genomskinliga detaljer
- 🇫🇮 Läpinäkyvät osat
- 🇷🇺 Прозрачные детали
- 🇵🇱 Przezroczyste części
- 🇨🇾 Průhledné díly
- 🇳🇱 Átlátszó alkatrészek
- 🇸🇯 Číre diely
- 🇷🇸 Pieșe transparente
- 🇧🇪 Прозрачни части
- 🇷🇺 Proźorni deli
- 🇧🇮 Διαφανή
- 🇮🇹 Şeffaf parçalar


OPTIONAL · OPTIONAL · EN OPTION · OPTIONEEL · OPCIONAL · OPTIONAL *

☞ Optional kann das Modell zusätzlich bemalt werden und wird damit zum ganz persönlichen Unikat. Wir empfehlen folgende Revell-Farben:

☞ The model can also be painted, which makes it completely unique. We recommend the following Revell paints:

☞ En option, il est aussi possible de peindre le modèle. Il devient alors une pièce vraiment unique et personnalisée. Nous vous recommandons les couleurs Revell suivantes :

☞ Optoneel kan het model aanvullend worden beschilderd om het een heel persoonlijke, unieke uitstraling te geven. Wij bevelen de volgende verf van Revell aan:

☞ Opcionalmente, el modelo se puede pintar para convertirlo en una pieza única personalizada. Recomendamos las siguientes pinturas de Revell:

☞ In via opzionale il modellino può essere verniciato per ottenere un esemplare del tutto personalizzato. Consigliamo di utilizzare i seguenti colori Revell:

☞ Opcionalmente, o modelo pode ser ainda pintado, dando-lhe um caráter pessoal único. Recomendamos as seguintes tintas Revell:

☞ Du kan vælge også at male modellen, som på den måde bliver personlig og unik. Vi anbefaler følgende Revell-farver:

☞ Du har mulighed til å gjøre modellen helt unik ved å male den. Vi anbefaler følgende Revell-farger:

☞ Modellen kan även målas och därmed bli en helt unik Unikat. Vi rekommenderar följande Revell-färger:

☞ Jos haluat yksilöllisen lopputuloksen, voit halutessasi myös maalata mallin. Suosittelemme käyttämään seuraavia Revell-maaleja:

☞ В качестве дополнения модель может быть окрашена, что придаст ей персональные, уникальные черты. Мы рекомендуем следующие цвета Revell:

☞ Opcjonalnie można dodatkowo pomalować model, który dzięki temu będzie całkowicie osobistym unikiem. Polecamy następujące farby Revell:

☞ Model se může dodatečně pomalovat, čímž vznikne zcela jedinečný originál. Doporučujeme použít barvy značky Revell:

☞ Opcióként a modell kiegészítő festéssel is ellátható, így igazán egyedivé tehető. Ehhez a következő Revell festékeket ajánljuk:

☞ Model sa môže dodatočne pomalovať, čím vznikne celkom jedinečný originál. Odporúčame použiť tieto farby značky Revell:

☞ Opțional, pentru un aspect unic, personalizat, pe model se poate aplica un strat suplimentar de vopsea. Vă recomandăm următoarele vopsele Revell:

☞ Опционално моделът може допълнително да бъде изпълнен в друг цвят и да се превърне в абсолютен уникат. Препоръчваме следните цветове на Revell:

☞ Po želji je moguće model dodatno prebarviti in ga tako spremeniti v osebni unikat. Priporočamo naslednje barve Revell:

☞ Προαιρετικά μπορεί το μοντέλο να βαφεί και να γίνει ένα τελείως προσωπικό μοναδικό κομμάτι. Συνιστούμε τα παρακάτω χρώματα Revell:

☞ Opsiyonel olarak model boyanabilir ve benzersiz hale getirilebilir. Şu Revell renklerini tavsiye ediyoruz:

301

A

- ☞ Weiß seidenmatt
- ☞ White silk matt
- ☞ Blanc satiné mat
- ☞ Wit zijdemat
- ☞ Bianco opaco satinato
- ☞ Blanco mate satinado
- ☞ Branco mate sedoso
- ☞ Hvid silkematt
- ☞ Hvit silkematt
- ☞ Vit sidenmatt
- ☞ Valkoinen silkkimatta
- ☞ Белый шелковисто-матовый
- ☞ Biały jedwabście matowy
- ☞ Bílá jemně matný
- ☞ Fehér, fakóselymes
- ☞ Biela hodvábne matný
- ☞ Alb satinat
- ☞ Бяло коприненоматово
- ☞ Bela svilenó-mat
- ☞ Άσπρο σατινέ
- ☞ Beyaz ipeksi mat

35

B

- ☞ Hautfarbe matt
- ☞ Flesh matt
- ☞ Couleur chair mate
- ☞ Huidkleur mat
- ☞ Color pelle opaco
- ☞ Carne mate
- ☞ Cor da pele mate
- ☞ Hudfarvet mat
- ☞ Hudfarge matt
- ☞ Hudfärg matt
- ☞ Ihonväri matta
- ☞ Телесный матовый
- ☞ Cielisty matowy
- ☞ Kůže matný
- ☞ Bőrszínű, fénytelen
- ☞ Pletová matný
- ☞ Culoarea pielii mat
- ☞ Телесен цвят матово
- ☞ Kożne-barve mat
- ☞ Χρώμα δέρματος ματ
- ☞ Ten rengi mat

75

C

- ☞ Steingrau matt
- ☞ Stone grey matt
- ☞ Gris pierre mat
- ☞ Steengrijs mat
- ☞ Grigio pietra opaco
- ☞ Gris piedra mate
- ☞ Cinza pedra mate
- ☞ Stengrå mat
- ☞ Stengrå matt
- ☞ Stengrå matt
- ☞ Kivenharmaa matta
- ☞ Серый камень матовый
- ☞ Kamiennoszary matowy
- ☞ Kamenná šedá matný
- ☞ Kőszürke, fénytelen
- ☞ Kamenná sivá matný
- ☞ Gri stāncos mat
- ☞ Каменносиво матово
- ☞ Kameno-siva mat
- ☞ Γκρι-μπεζ ματ
- ☞ Taş grisi mat

30

D

- ☞ Orange glänzend
- ☞ Orange gloss
- ☞ Orange brillant
- ☞ Orange glanzend
- ☞ Arancio lucido
- ☞ Naranja brillante
- ☞ Laranja brilhante
- ☞ Orange blank
- ☞ Oransje glansende
- ☞ Orange blank
- ☞ Oranssi kiiltävä
- ☞ Оранжевый глянецовый
- ☞ Pomarańczowy błyszczący
- ☞ Oranžová lesklý
- ☞ Narancs, fényes
- ☞ Oranžová lesklý
- ☞ Oranj strålucitor
- ☞ Оранжево гланцово
- ☞ Oranžna sijoca
- ☞ Πορτοκαλί γυαλιστερό
- ☞ Turuncu parlak

378

F

- ☞ Dunkelgrau seidenmatt
- ☞ Dark grey silk matt
- ☞ Gris foncé satiné mat
- ☞ Donkergrijs zijdemat
- ☞ Grigio scuro opaco satinato
- ☞ Gris oscuro mate satinado
- ☞ Cinza escuro mate sedoso
- ☞ Mørkegrå silkematt
- ☞ Mørk grå silkematt
- ☞ Mörkgrå sidenmatt
- ☞ Tummanharmaa silkkimatta
- ☞ Темно-серый шелковисто-матовый
- ☞ Ciemnoszary jedwabście matowy
- ☞ Tmavá šedá jemně matný
- ☞ Sötétszürke, fakóselymes
- ☞ Tmavo sivá hodvábne matný
- ☞ Gri-ínchis satinat
- ☞ Тъмносиво коприненоматово
- ☞ Temno-siva svilenó-mat
- ☞ Γκρι σκούρο σατινέ
- ☞ Koyu gri ipeksi mat

06

G

- ☞ Teerschwartz matt
- ☞ Tar black matt
- ☞ Noir goudron mat
- ☞ Teerzwart mat
- ☞ Nero catrame opaco
- ☞ Negro brea mate
- ☞ Preto alcatráz mate
- ☞ Tjæresort mat
- ☞ Tjæresort matt
- ☞ Tjårs svart matt
- ☞ Tervanmusta matta
- ☞ Битумно-чёрный матовый
- ☞ Czarna smola matowy
- ☞ Dehtová černá matný
- ☞ Kátrányfekete, fénytelen
- ☞ Čierna térová matný
- ☞ Negru-ínchis mat
- ☞ Катранено черно матово
- ☞ Katransko-črna mat
- ☞ Μαύρο βαθύ ματ
- ☞ Katran siyahı mat

57

H

- ☞ Grau matt
- ☞ Grey matt
- ☞ Gris mat
- ☞ Grijs mat
- ☞ Grigio opaco
- ☞ Gris mate
- ☞ Cinzento mate
- ☞ Grå mat
- ☞ Grå matt
- ☞ Grå matt
- ☞ Harmaa matta
- ☞ Серый матовый
- ☞ Szary matowy
- ☞ Šedá matný
- ☞ Szürke, fénytelen
- ☞ Sivá matný
- ☞ Gri mat
- ☞ Сиво матово
- ☞ Siva mat
- ☞ Γκρι ματ
- ☞ Gri mat

90

K

- ☞ Silber metallic
- ☞ Silver metallic
- ☞ Argent métallique
- ☞ Zilver metallic
- ☞ Argento metallico
- ☞ Plata metálico
- ☞ Prata metálico
- ☞ Sølv metallisk
- ☞ Sølv metallic
- ☞ Silver metallic
- ☞ Hopea metallinen
- ☞ Серебрянный металллик
- ☞ Srebrny metaliczny
- ☞ Stříbrná metalizový
- ☞ Ezüstmetál
- ☞ Strieborná metaliza
- ☞ Argintiu metallic
- ☞ Сребро metallic
- ☞ Srebrna kovinska
- ☞ Ασημί μεταλλικό
- ☞ Gümüş rengi metalik

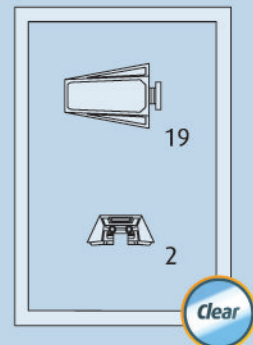
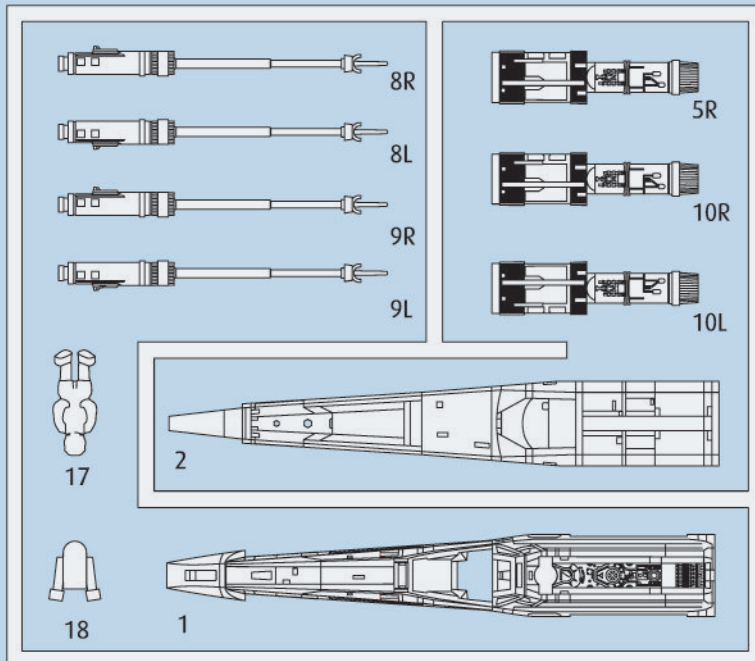
* ☞ Opcional
☞ Valgfritt
☞ Valgfritt

☞ Övrigt
☞ Valinnainen
☞ Дополнительно

☞ Opcja
☞ Voliteľný krok
☞ Opcióként

☞ Voliteľné
☞ Opțional
☞ Опция

☞ Dodatno
☞ Προαιρετικά
☞ Opsiyonel



☞ Kundenservice: www.revell-service.de oder **Revell GmbH, Abteilung X, Henschelstr. 20-30, D-32257 Bünde** (nur für DE, AT, NL, BE, LU, ES, IT, PL, US, CA). Für alle übrigen Länder kontaktieren Sie ausschließlich Ihren Händler oder Distributeur.

☞ Customer Service: www.revell-service.de/en or **Carrera Revell UK LTD, Unit 10, Old Airfield Industrial Estate, Cheddington Lane, Tring HP23 4QR, United Kingdom** (only for United Kingdom and Ireland). For all other countries please contact your dealer or distributor only.

☞ Customer Service: www.revell-service.de/en or **Revell GmbH, Department X, Henschelstr. 20-30, 32257 Bünde, Germany** (only for DE, AT, NL, BE, LU, ES, IT, PL, US, CA). For all other countries please contact your dealer or distributor only.

☞ Service clientèle: www.revell-service.de/fr (uniquement pour la France). Pour tous les autres pays, veuillez contacter votre revendeur ou distributeur uniquement.

☞ Klantenservice: www.revell-service.de of **Revell GmbH, Abteilung X, Henschelstr. 20-30, D-32257 Bünde** (alleen voor DE, AT, NL, BE, LU, ES, IT, PL, US, CA). Voor alle andere landen kunt u alleen contact opnemen met uw dealer of distributeur.

☞ Servicio al cliente: www.revell-service.de o **Revell GmbH, Abteilung X, Henschelstr. 20-30, D-32257 Bünde** (sólo para DE, AT, NL, BE, LU, ES, IT, PL, US, CA). Para todos los demás países, por favor, póngase en contacto con su proveedor o distribuidor solamente.

☞ Servizio clienti: www.revell-service.de o **Revell GmbH, Abteilung X, Henschelstr. 20-30, D-32257 Bünde** (solo per DE, AT, NL, BE, LU, ES, IT, PL, US, CA). Per tutti gli altri paesi si prega di contattare esclusivamente il proprio rivenditore o distributore.

☞ Serviço de apoio ao cliente: www.revell-service.de ou **Revell GmbH, Abteilung X, Henschelstr. 20-30, D-32257 Bünde** (apenas para DE, AT, NL, BE, LU, ES, IT, PL, US, CA). Para todos os outros países, contacte apenas o seu revendedor ou distribuidor.

☞ Kundenservice: www.revell-service.de eller **Revell GmbH, Abteilung X, Henschelstr. 20-30, D-32257 Bünde** (kun for DE, AT, NL, BE, LU, ES, IT, PL, US, CA). For alle øvrige lande bedes du udelukkende kontakte din forhandler eller distributør.

☞ Kundenservice: www.revell-service.de eller **Revell GmbH, Abteilung X, Henschelstr. 20-30, D-32257 Bünde** (kun for DE, AT, NL, BE, LU, ES, IT, PL, US, CA). For alle andre land gjelder at all kontakt skal skje via din forhandler eller distributør.

☞ Kundtjänst: www.revell-service.de eller **Revell GmbH, Abteilung X, Henschelstr. 20-30, D-32257 Bünde** (endast för DE, AT, NL, BE, LU, ES, IT, PL, US, CA). För övriga länder var god kontakta återförsäljaren eller distributören.

☞ Asiakaspalvelu: www.revell-service.de tai **Revell GmbH, Abteilung X, Henschelstr. 20-30, D-32257 Bünde** (vain DE, AT, NL, BE, LU, ES, IT, PL, US, CA). Muiden maiden kohdalla ota yhteyttä paikalliseen jälleenmyyjään tai jakelijaan.

☞ Служба поддержки клиентов: www.revell-service.de или **Revell GmbH, Abteilung X, Henschelstr. 20-30, D-32257 Bünde** (только для DE, AT, NL, BE, LU, ES, IT, PL, US, CA). Клиентам из других стран следует обращаться исключительно к своему поставщику или дистрибьютору.

☞ Dział obsługi klienta: www.revell-service.de lub **Revell GmbH, Abteilung X, Henschelstr. 20-30, D-32257 Bünde** (tylko dla DE, AT, NL, BE, LU, ES, IT, PL, US, CA). We wszystkich pozostałych krajach należy kontaktować się wyłącznie ze sprzedawcą lub dystrybutorem.

☞ Zákaznický servis: www.revell-service.de nebo **Revell GmbH, Abteilung X, Henschelstr. 20-30, D-32257 Bünde** (pouze pro DE, AT, NL, BE, LU, ES, IT, PL, US, CA). Pro všechny ostatní země kontaktujte výlučně svého obchodníka nebo prodejce.

☞ Ügyfélszolgálat: www.revell-service.de vagy **Revell GmbH, Abteilung X, Henschelstr. 20-30, D-32257 Bünde** (csak DE, AT, NL, BE, LU, ES, IT, PL, US, CA országok esetében). Az egyéb országok esetének kizárólag kereskedőjével, vagy forgalmazójával vegye fel a kapcsolatot.

☞ Zákaznický servis: www.revell-service.de alebo **Revell GmbH, Abteilung X, Henschelstr. 20-30, D-32257 Bünde** (iba pre DE, AT, NL, BE, LU, ES, IT, PL, US, CA). Pre všetky ostatné krajiny kontaktujte výlučne svojho obchodníka alebo predajcu.

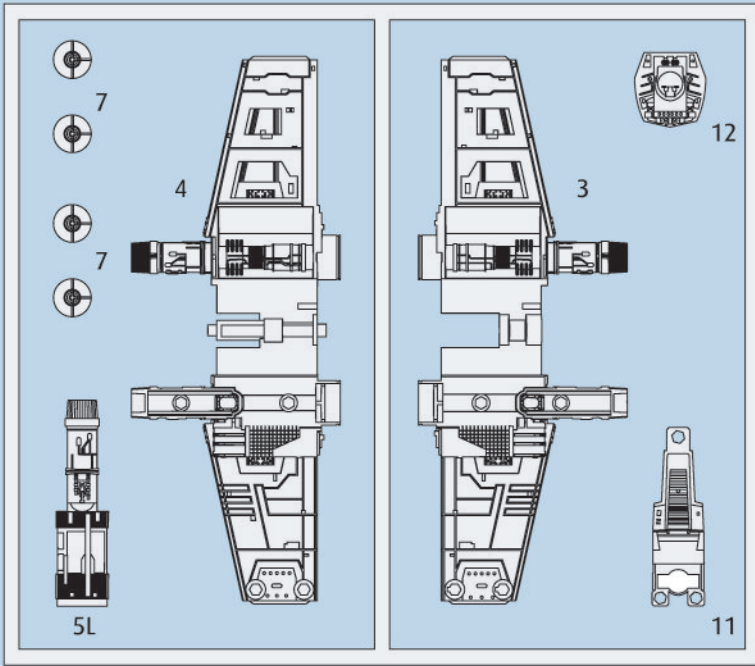
☞ Serviciul clienți www.revell-service.de sau **Revell GmbH, Abteilung X, Henschelstr. 20-30, D-32257 Bünde** (doar pentru DE, AT, NL, BE, LU, ES, IT, PL, US, CA). Pentru toate celelalte țări contactați doar comerciantul dvs. sau distribuitorul.

☞ Отдел за обслужване на клиенти: www.revell-service.de или **Revell GmbH, Abteilung X, Henschelstr. 20-30, D-32257 Bünde** (само за DE, AT, NL, BE, LU, ES, IT, PL, US, CA). За всички останали държави се свързвайте само с Вашия дилър или дистрибутор.

☞ Služba za pomoć strankam: www.revell-service.de ali **Revell GmbH, Abteilung X, Henschelstr. 20-30, D-32257 Bünde** (samo za DE, AT, NL, BE, LU, ES, IT, PL, US, CA). Za vse ostale države se obrnite samo na prodajalca ali distributerja.

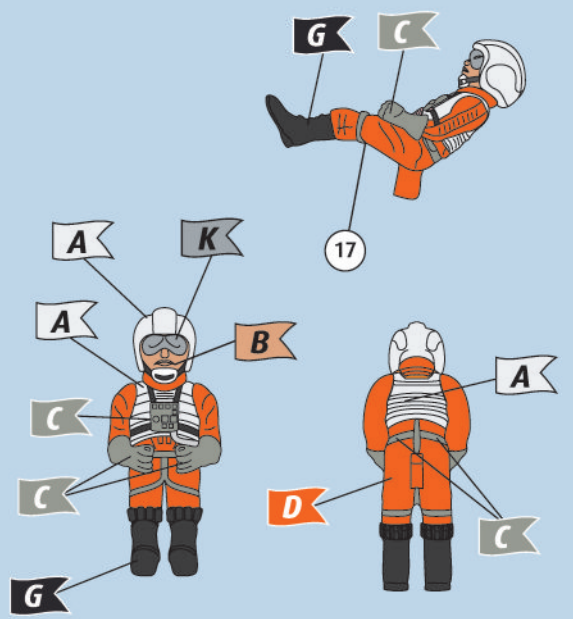
☞ Τμήμα εξυπηρέτησης πελατών: www.revell-service.de ή **Revell GmbH, Abteilung X, Henschelstr. 20-30, D-32257 Bünde** (μόνο για DE, AT, NL, BE, LU, ES, IT, PL, US, CA). Για όλες τις άλλες χώρες επικοινωνήστε αποκλειστικά με τον έμπορο ή τον αντιπρόσωπο της περιοχής σας.

☞ Müşteri hizmetleri: www.revell-service.de veya **Revell GmbH, Abteilung X, Henschelstr. 20-30, D-32257 Bünde** (sadece DE, AT, NL, BE, LU, ES, IT, PL, ABD, CA için). Tüm diğer ülkeler için sadece satıcınıza veya distribütörünüze başvurun.



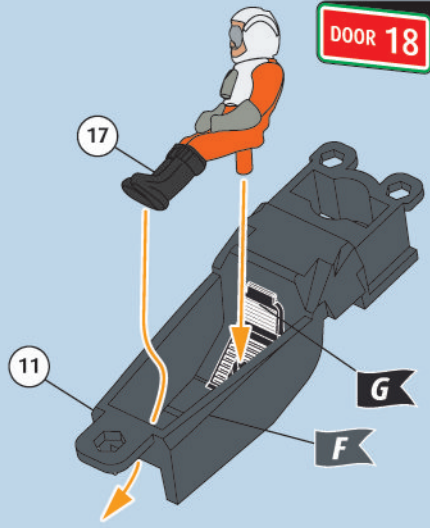
1

DOOR 18



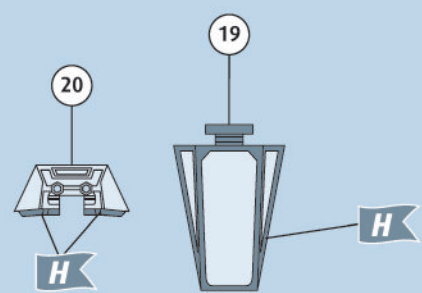
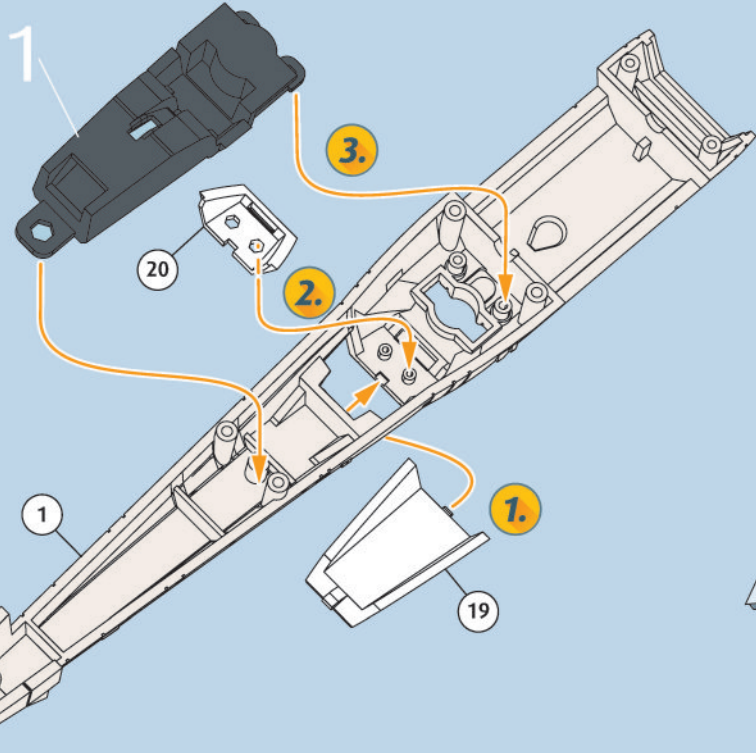
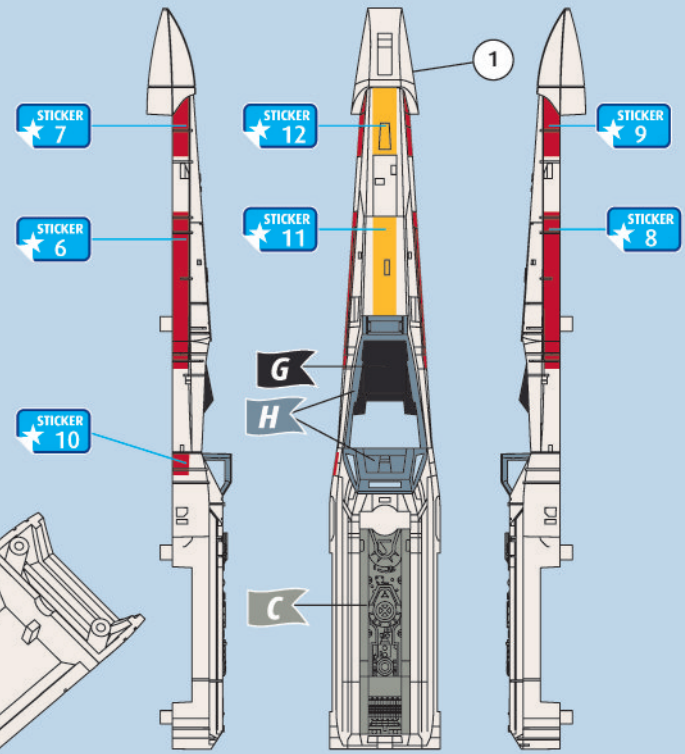
1a

DOOR 18



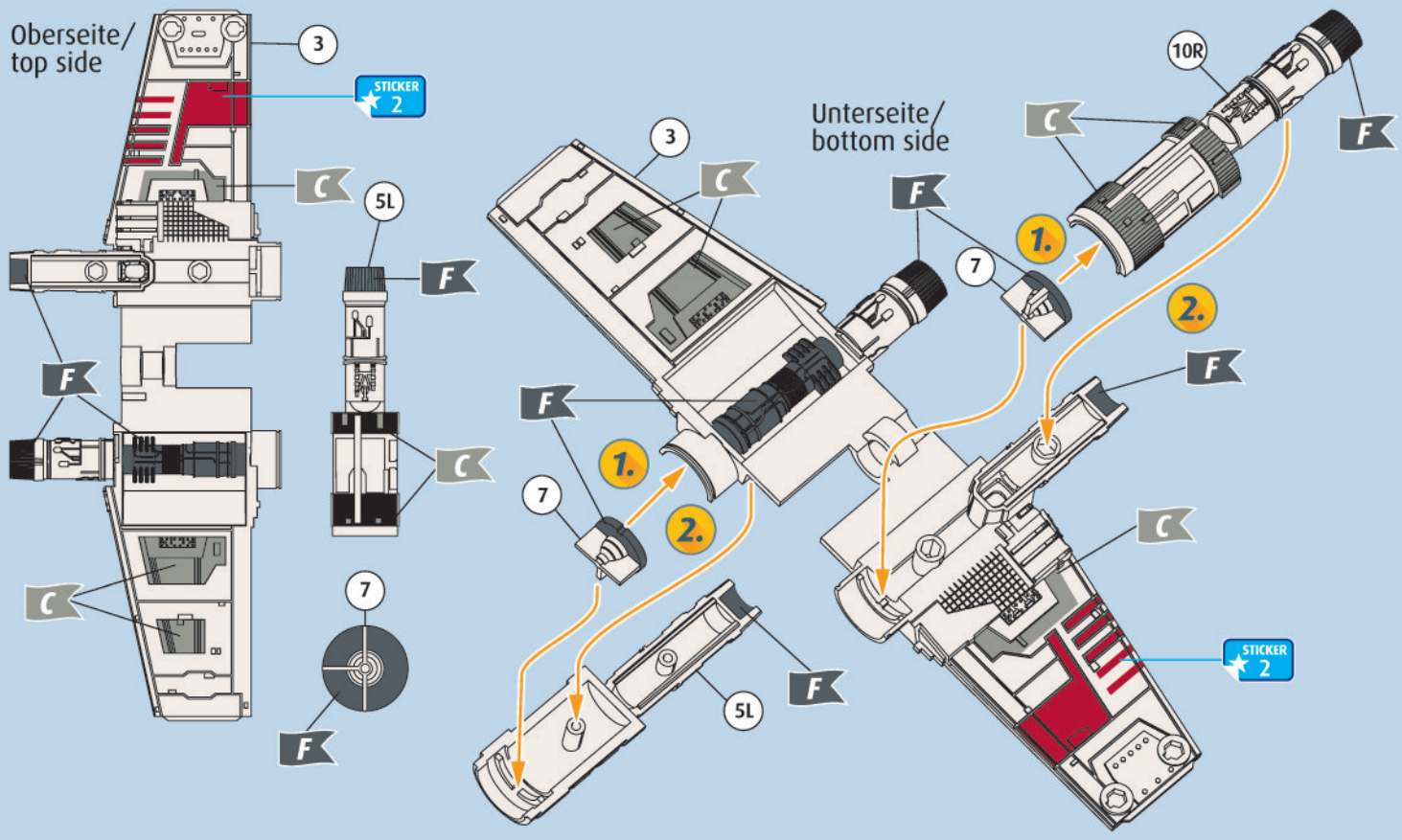
2

DOOR 17



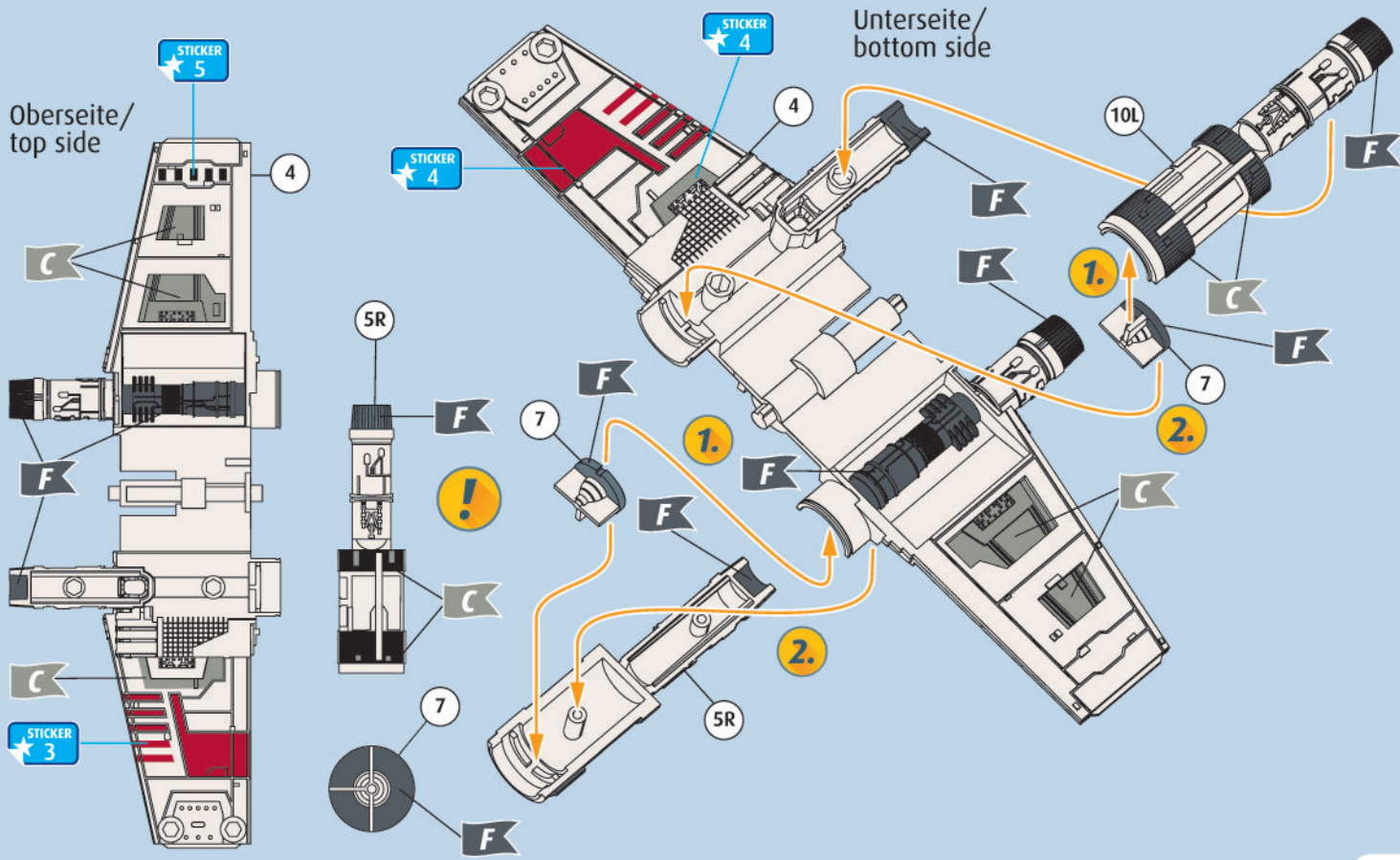
3

DOOR 18



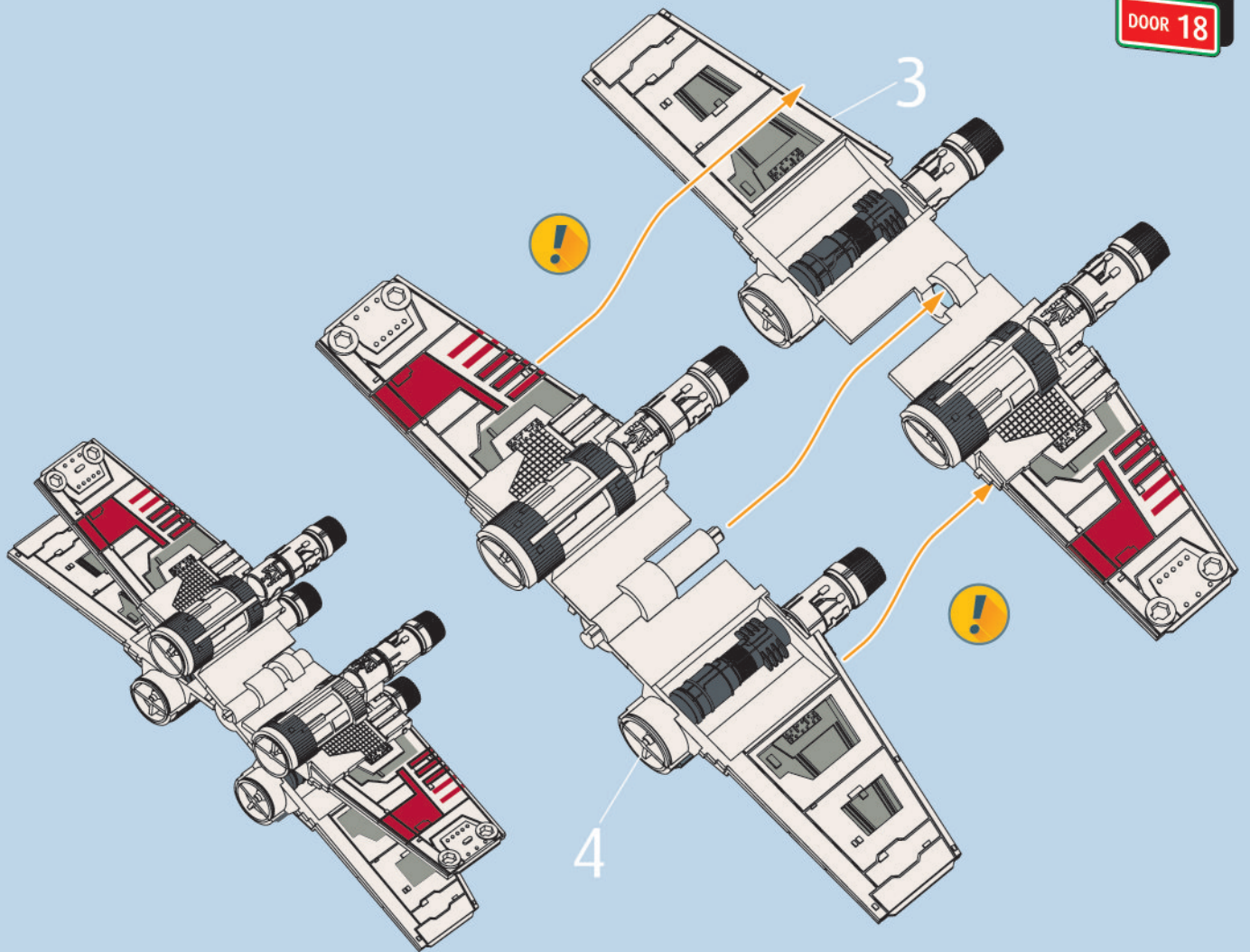
4

DOOR 18



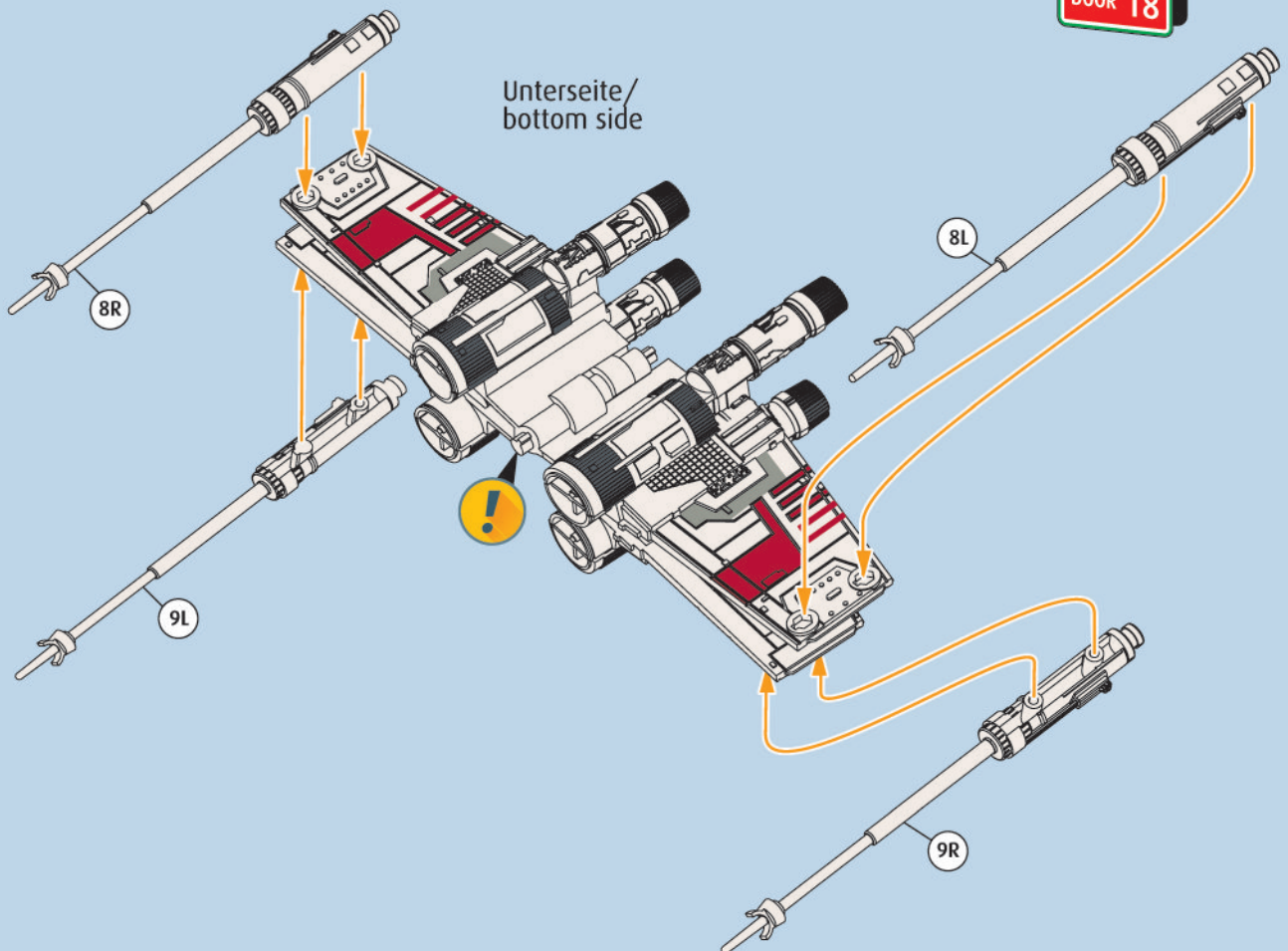
5

DOOR 18



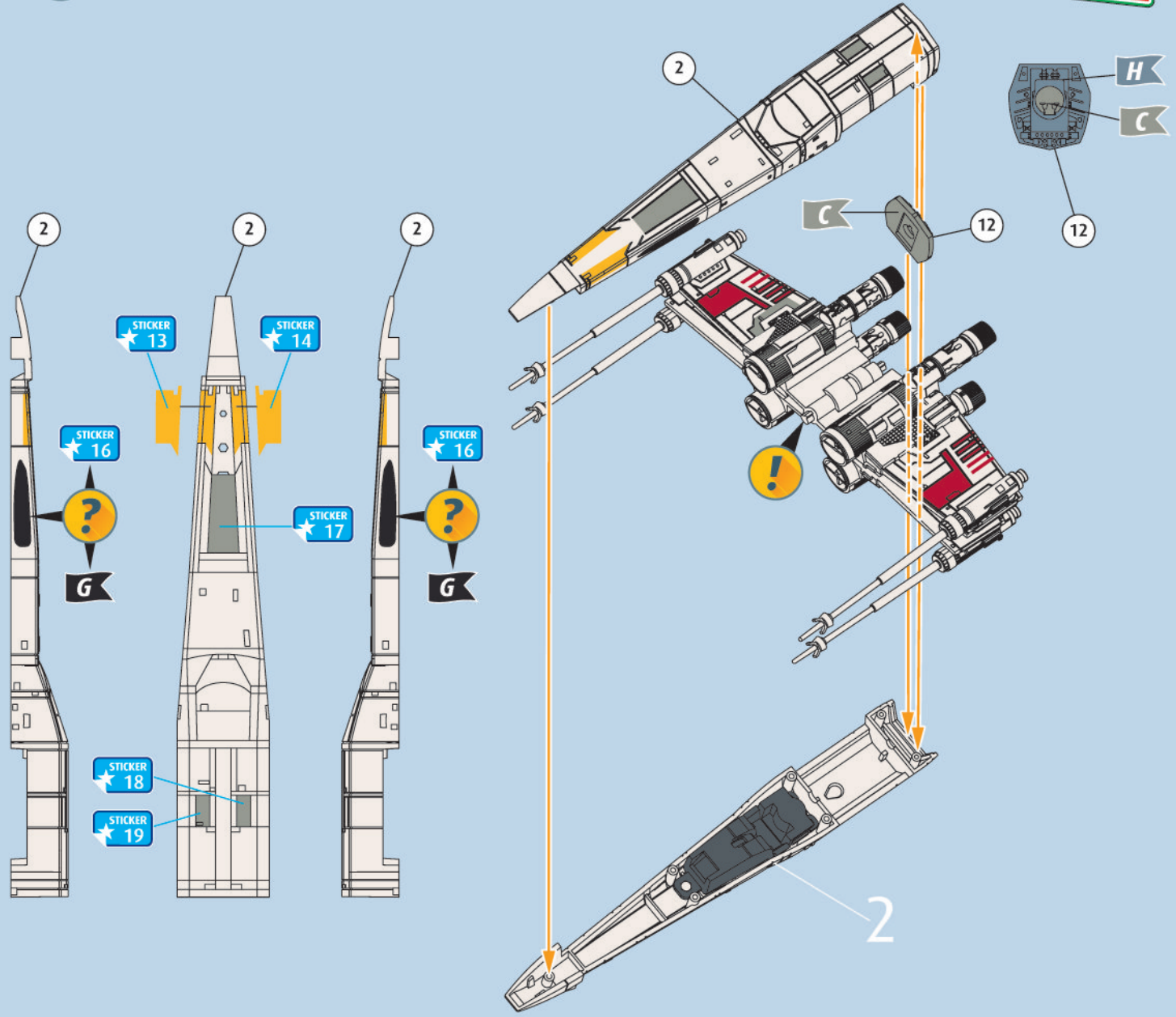
6

DOOR 18



7

DOOR 18



8

DOOR 18

