



01049-0379

# easy-click system



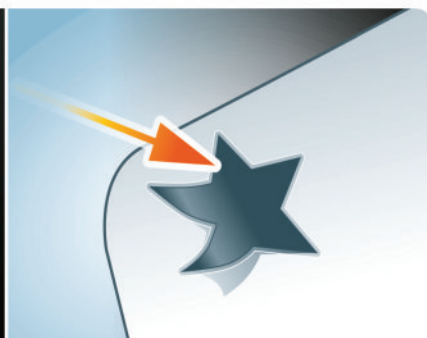
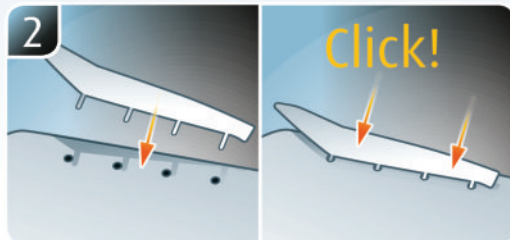
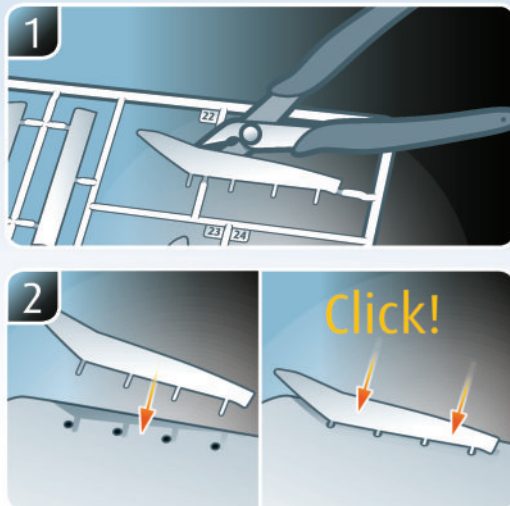
## AUDI RS E-TRON GT

Beiliegenden Sicherheitstext beachten / Please note the enclosed safety advice

- ☞ Beiliegenden Sicherheitstext beachten und nachschlagbereit halten.
- ☞ Please note the enclosed safety advice and keep safe for later reference.
- ☞ Respecter les consignes de sécurité ci-jointes et les conserver à portée de main.
- ☞ Houdt u aan de bijgaande veiligheidsinstructies en hou deze steeds bij de hand.
- ☞ Seguire le avvertenze di sicurezza allegate e tenerle a portata di mano.
- ☞ Observar y siempre tener a disposición este texto de seguridad adjunto.
- ☞ Ter em atenção o texto de segurança anexo e guardá-lo para consulta.
- ☞ Overhold vedlagte sikkerhedsanvisninger og hav dem liggende i nærheden.
- ☞ Ha alltid vedlagt sikkerhetstekst klar til bruk.
- ☞ Beakta bifogad säkerhetstext och håll den i beredskap.
- ☞ Huomioi ja säilytä oheiset varoitukset.
- ☞ Соблюдать технику безопасности, сохранить инструкцию для дальнейших обращений.
- ☞ Przestrzegać załączonego tekstu dotyczącego bezpieczeństwa i mieć go zawsze pod ręką.
- ☞ Dodržujte tento příložený bezpečnostní text a mějte ho po ruce.
- ☞ A mellékelt biztonsági szöveget vegye figyelembe és tartsa fellepozásra készen.
- ☞ Respektujte priložený bezpečnostný text a uchovajte ho pre budúce použitie.
- ☞ Respectați textul de siguranță atașat și păstrați-l la îndemână.
- ☞ Спазывайце прыложения текст за безпачаснасць і го дрэжце пад рька за справкі.
- ☞ Prilolena varnostna navodila izvajajte in jih hranite na vsem dostopnem mestu.
- ☞ Λάβετε υπόψη σας το συννημένο κείμενο ασφαλείας και φυλάξτε το ώστε να ανατρέχετε σε αυτό όποτε χρειάζεται.
- ☞ Ekteki güvenlik talimatlarını dikkate alıp, bakabileceğiniz bir şekilde muafaza ediniz.

© 2022 Revell GmbH, Henschelstr. 20-30, D-32257 Bünde.

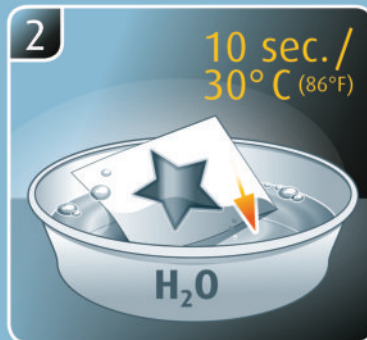
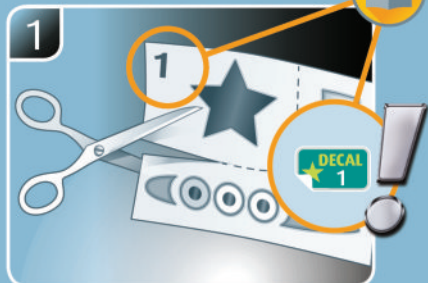
REVELL IS THE REGISTERED TRADEMARK OF REVELL GMBH, GERMANY. [www.revell.de](http://www.revell.de)



## Painting



## Decals



OPTIONAL • OPTIONAL • EN OPTION  
OPTIONEEL • OPCIONAL • OPTIONAL \*



(DE) Weitere Tipps und Tricks.  
 (EN) Additional tips and tricks.  
 (FR) Conseils et astuces supplémentaires.  
 (NL) Andere tips en trucs.  
 (IT) Ulteriori consigli e suggerimenti.  
 (ES) Consejos y sugerencias adicionales.  
 (PT) Mais dicas e truques.  
 (SV) Flere tips och tricks.  
 (NO) Flere tips och tricks.  
 (SE) Ytterligare tips och tricks.  
 (FI) Lisää vinkkejä ja niksejä.  
 (RU) Другие советы и хитрости.

(PL) Dalsze wskazówki i sugestie.  
 (CZ) Další tipy a rady.  
 (HU) További ötletek és fogások.  
 (SK) Ďalšie tipy a triky.  
 (SI) Alte sfaturi și trucuri.  
 (BG) Други полезни съвети и трикове.  
 (HR) Nadaljnji nasveti in zvižčaje.  
 (GR) Πρόσθετες συμβουλές και κόλπα.  
 (TR) Diğer öneriler ve ipuçları.

service@revell.de

\* (PT) Opcional  
 (SK) Voliteľný  
 (NO) Valgfritt  
 (SE) Övrigt  
 (FI) Valinnainen  
 (RU) Дополнительно  
 (PL) Opcja  
 (CZ) Volitelný krok

(HU) Opcióként  
 (SK) Voliteľné  
 (NO) Optionel  
 (SE) Alternativ  
 (FI) Lisävaruste  
 (RU) Дополнительно  
 (PL) Opcyjnie  
 (TR) Opsiyonel



- DE Bemalen
- FR Peindre
- NL Beschilderen
- IT Colorare
- ES Pintar
- PT Pintar
- DK Mal
- NO Male
- SE Måla
- FI Maalaa
- RU Раскрасить
- PL Pomalować
- CZ Pomalovat
- SK Fesse be
- SK Natrief
- SK Vopsiti
- SK Боядисайте
- SK Pobarvajite
- SK Βαΐντε
- TR Boyama



- DE Bauanleitung sorgfältig lesen.
- FR Lire attentivement les instructions de montage.
- NL Bouwinstructies zorgvuldig doorlezen.
- IT Leggere attentamente le istruzioni per il montaggio.
- ES Lea cuidadosamente las instrucciones de montaje.
- PT Ler atentamente as instruções de montagem.
- DK Læs byggevejledningen omhyggeligt.
- NO Les byggeanvisningen nøye.
- SE Monteringsinstruktionerna skall läsas noggrant.
- FI Lue kokoamisohje huolellisesti.
- RU Внимательно прочитайте инструкцию по сборке.
- PL Dokładnie przeczytać instrukcję montażu.
- CZ Přečtěte si pečlivě návod k obsluze.
- SK Figyelmesen olvassa el a szerelési útmutatót.
- SK Návod na montáž starostlivo prečítajte.
- SK Citíji cu atenție instrucțiunile de montare.
- SK Прочетете внимателно упътването за монтаж.
- SK Skrbno preberite navodila za sestavo.
- SK Διαβάστε προσεκτικά τις οδηγίες κατασκευής.
- TR Yapı kılavuzunu dikkatle okuyun.



- DE Zusammenbau Reihenfolge.
- FR Sequence of assembly.
- FR Ordre d'assemblage.
- NL Volgorde van montage.
- IT Sequenza di assemblaggio.
- ES Secuencia de montaje.
- PT Sequência de montagem.
- DK Samlerækkefølge.
- NO Øszerakási sorrend.
- SE Monteringsordningstöljd.
- FI Kokoamisjärjestys.
- RU Последовательность сборки.
- PL Kolejność montażu.
- CZ Pořadí složení.
- SK Összerakási sorrend.
- SK Poradie zostavenia.
- SK Ordinea asamblării.
- SK Последовательност на сглобяване.
- SK Vrstni red sestavljanja.
- SK Σειρά τοποθέτησης.
- TR Parçaları birleştirme sırası.



- DE Anzahl der Arbeitsgänge.
- FR Number of working steps.
- FR Nombre d'étapes de travail.
- NL Het aantal bouwstappen.
- IT Numero di fasi di lavoro.
- ES Número de pasos de trabajo.
- PT Número de passos de trabalho.
- DK Antal arbejds gange.
- NO Antall arbeidstrinn.
- SE Antal operationer.
- FI Työvaiheiden määrä.
- RU Количество операций.
- PL Liczba cykli roboczych.
- CZ Počet pracovních kroků.
- SK A munkamenetek száma.
- SK Počet pracovných operácií.
- SK Numărul etapelor de lucru.
- SK Брой работни стъпки.
- SK Števílo delovnih postopkov.
- SK Αριθμός βημάτων εργασίας.
- TR Çalışma adımı sayısı.



- DE Entfernen
- FR Remove
- FR Détacher
- NL Verwijderen
- IT Rimuovere
- ES Eliminar
- PT Remover
- DK Fjern
- NO Fjerne
- SE Ta bort
- FI Poistaa
- RU Удалить
- PL Usunąć
- CZ Odstranit
- SK Eltávolítani
- SK Odstráňte
- SK İndepărtați
- SK Отстранете
- SK Odstranitev
- SK Αφαιρέστε
- TR Çıkar



- DE Wahlweise
- FR Optional
- FR Facultatif
- NL Naar keuze
- IT Facoltativamente
- ES Opcional
- PT Opcional
- DK Valgfri
- NO Valgfritt
- SE Valfri
- FI Valinnaisesti
- RU На выбор
- PL Opcjonalnie
- CZ Volitelné
- SK Választás szerint
- SK Alternativne
- SK Optional
- SK По избор
- SK Izbirno
- SK Προαιρετικά
- SK Opsiyonel



- DE Klarsichtteile
- FR Clear parts
- FR Pièces transparentes
- NL Transparente onderdelen
- IT Parti trasparenti
- ES Piezas transparentes
- PT Peças transparentes
- DK Klare dele
- NO Klare deler
- SE Genomsiktliga detaljer
- FI Läpinäkyvät osat
- RU Прозрачные детали
- PL Przejrzyste części
- CZ Průhledné díly
- SK Átlátszó alkatrészek
- SK Číre diely
- SK Piese transparente
- SK Прозрачни части
- SK Proizorni deli
- SK Διάφανα μέρη
- TR Şeffaf parçalar



- DE Chromteile
- FR Chrome parts
- FR Pièces chromées
- NL Chrom onderdelen
- IT Parti cromate
- ES Piezas cromadas
- PT Peças de cromo
- DK Kromedele
- NO Kromdeler
- SE Kromdetaljer
- FI Kromiosat
- RU Хромированные детали
- PL Części chromowane
- CZ Chromované díly
- SK Króm alkatrészek
- SK Chrómované diely
- SK Piese cromate
- SK Хромови части
- SK Kromirani deli
- SK Μέρη χρωμίου
- TR Krom parçalar



- DE Gleichen Vorgang auf der gegenüberliegenden Seite wiederholen.
- FR Repeat same procedure on opposite side.
- FR Opérer de la même façon sur l'autre face.
- NL Dezelfde handeling herhalen aan de tegenoverliggende kant.
- IT Ripetere il procedimento dall'altra parte.
- ES Repetir el mismo procedimiento en el lado contrario.
- PT Repetir alguns procedimentos no lado oposto.
- DK Gentag proceduren på den modstående side.
- NO Gjenta samme forløp på motliggende side.
- SE Upprepa samma process på motsatta sidan.
- FI Toista menettely vastakkaisella puolella.
- RU Повторить такие же действия на противоположной стороне.
- PL Powtórzyć te same czynności po przeciwnej stronie.
- CZ Stejný postup opakujte na protilehlé straně.
- SK Ismételje meg a műveletet az ellentétes oldalon.
- SK Rovnaký postup zopakujte na protiláhej strane.
- SK Repetați același procedeu pe latura opusă.
- SK Повторете същите стъпки на срещуположната страна.
- SK Enak postopek ponovite na nasprotni strani.
- SK Επαναλάβετε την ίδια διαδικασία στην αντίθετη πλευρά.
- TR Aynı işlem adimlarını diğer tarafta da uygulayın.


**OPTIONAL · OPTIONAL · EN OPTION · OPTIONEEL · OPCIONAL · OPTIONAL \***

Optional kann das Modell zusätzlich bemalt werden und wird damit zum ganz persönlichen Unikat. Wir empfehlen folgende Revell-Farben:

The model can also be painted, which makes it completely unique. We recommend the following Revell paints:

En option, il est aussi possible de peindre le modèle. Il devient alors une pièce vraiment unique et personnalisée. Nous vous recommandons les couleurs Revell suivantes :

Optioneel kan het model aanvullend worden beschilderd om het een heel persoonlijke, unieke uitstraling te geven. Wij bevelen de volgende verf van Revell aan:

Opcionalmente, el modelo se puede pintar para convertirlo en una pieza única personalizada. Recomendamos las siguientes pinturas de Revell:

In via opzionale il modellino può essere verniciato per ottenere un esemplare del tutto personalizzato. Consigliamo di utilizzare i seguenti colori Revell:

Opcionalmente, o modelo pode ser ainda pintado, dando-lhe um carácter pessoal único. Recomendamos as seguintes tintas Revell:

Du kan vælge også at male modellen, som på den måde bliver personlig og unik. Vi anbefaler følgende Revell-farver:

Du har mulighed til å gjøre modellen helt unik ved å male den. Vi anbefaler følgende Revell-farger:

Modellen kan även målas och därmed bli en helt unik Unikat. Vi rekommenderar följande Revell-färger:

Jos haluat yksilöllisen lopputuloksen, voit halutessasi myös maalata mallin. Suosittelemme käyttämään seuraavia Revell-maaleja:

В качестве дополнения модель может быть окрашена, что придаст ей персональные, уникальные черты. Мы рекомендуем следующие цвета Revell:

Opcjonalnie można dodatkowo pomalować model, który dzięki temu będzie całkowicie osobistym unikatem. Polecamy następujące farby Revell:

Model se může dodatečně pomalovat, čímž vznikne zcela jedinečný originál. Doporučujeme použít barvy značky Revell:

Opcióként a modell kiegészítő festéssel is ellátható, így igazán egyedivé tehető. Ehhez a következő Revell festékeket ajánljuk:

Model sa môže dodatočne pomalovať, čím vznikne celkom jedinečný originál. Odporúčame použiť tieto farby značky Revell:

Opțional, pentru un aspect unic, personalizat, pe model se poate aplica un strat suplimentar de vopsea. Vă recomandăm următoarele vopsele Revell:

Опционално моделът може допълнително да бъде изпълнен в друг цвят и да се превърне в абсолютен уникат. Препоръчваме следните цветове на Revell:

Po želji je moguće model dodatno prebarvati in ga tako spremeniti v osebni unikat. Priporočamo naslednje barve Revell:

Προαιρετικά μπορεί το μοντέλο να βαφεί και να γίνει ένα τελείως προσωπικό μοναδικό κομμάτι. Συνιστούμε τα παρακάτω χρώματα Revell:

Opsiyonel olarak model boyanabilir ve benzersiz hale getirilebilir. Şu Revell renklerini tavsiye ediyoruz:

99

**A**

- DE Aluminium metallic
- GB Aluminium metallic
- FR Aluminium métallique
- NL Aluminium metallic
- IT Alluminio metallico
- ES Aluminio metálico
- PT Alumínio metálico
- DK Aluminium metallisk
- NO Aluminium metallic
- SE Aluminium metallic
- FI Alumiini metallinen
- RU Аллюминий металл
- PL Aluminium metaliczny
- CZ Hliníková metalizový
- HU Aluminium metál
- SK Hliníková metaliza
- GB Aluminiiu metalic
- ES Алюминий металик
- SI Aluminijasta kovinska
- GR Αλουμίνιο μεταλλικό
- TR Alüminyum grisi metalik

07

**B**

- DE Schwarz glänzend
- GB Black gloss
- FR Noir brillant
- NL Zwart glanzend
- IT Nero lucido
- ES Negro brillante
- PT Preto brilhante
- DK Sort blank
- NO Sort glansende
- SE Svart blank
- FI Musta kiiltävä
- RU Чёрный гляцевый
- PL Czarny blyszczący
- CZ Černá lesklý
- HU Fekete, fényes
- SK Čierna lesklý
- GB Negru-strálcitor
- ES Черно гланцово
- SI Črna sijoča
- GR Μαύρο γυαλιστερό
- TR Siyah parlak

90

**C**

- DE Silber metallic
- GB Silver metallic
- FR Argent métallique
- NL Zilver metallic
- IT Argento metallico
- ES Plata metálico
- PT Prata metálico
- DK Sølv metallisk
- NO Sølv metallic
- SE Silver metallic
- FI Hopea metallinen
- RU Серебряный металл
- PL Srebrny metaliczny
- CZ Stříbrná metalizový
- HU Ezüstmetál
- SK Strieborná metaliza
- GB Argintiuu metalic
- ES Сребро металик
- SI Srebrna kovinska
- GR Ασημί μεταλλικό
- TR Gümüş rengi metalik

78

**D**

- DE Panzergrau matt
- GB Tank grey matt
- FR Gris blindé mat
- NL Tankgrijs mat
- IT Grigio carro armato opaco
- ES Gris tanque mate
- PT Cinza tanque mate
- DK Pansergrå mat
- NO Pansergrå matt
- SE Pansargrå matt
- FI Tankinharmaa matta
- RU Серый танк матовый
- PL Szary gębokł matowy
- CZ Pancéřová šedá matný
- HU Páncélszürke, fénytelen
- SK Tanková sivá matný
- GB Gri-tanc mat
- ES Танковосиво матово
- SI Tankovsko-siva mat
- GR Μολυβί σκούρο mat
- TR Tank yeşili mat

731

**E**

- DE Rot klar
- GB Red clear
- FR Rouge clair
- NL Rood helder
- IT Rosso chiaro
- ES Rojo claro
- PT Vermelho transparente
- DK Rødbrun klar
- NO Rød klar
- SE Rødbrun klar
- FI Punainen kirkas
- RU Красный прозрачный
- PL Czerwony przezroczysty
- CZ Červená bezbarvý
- HU Piros, világos
- SK Červená čistý
- GB Roşu curat
- ES Чрвено бистро
- SI Rdeča čista
- GR Κόκκινο διάφανο
- TR Kırmızı canlı

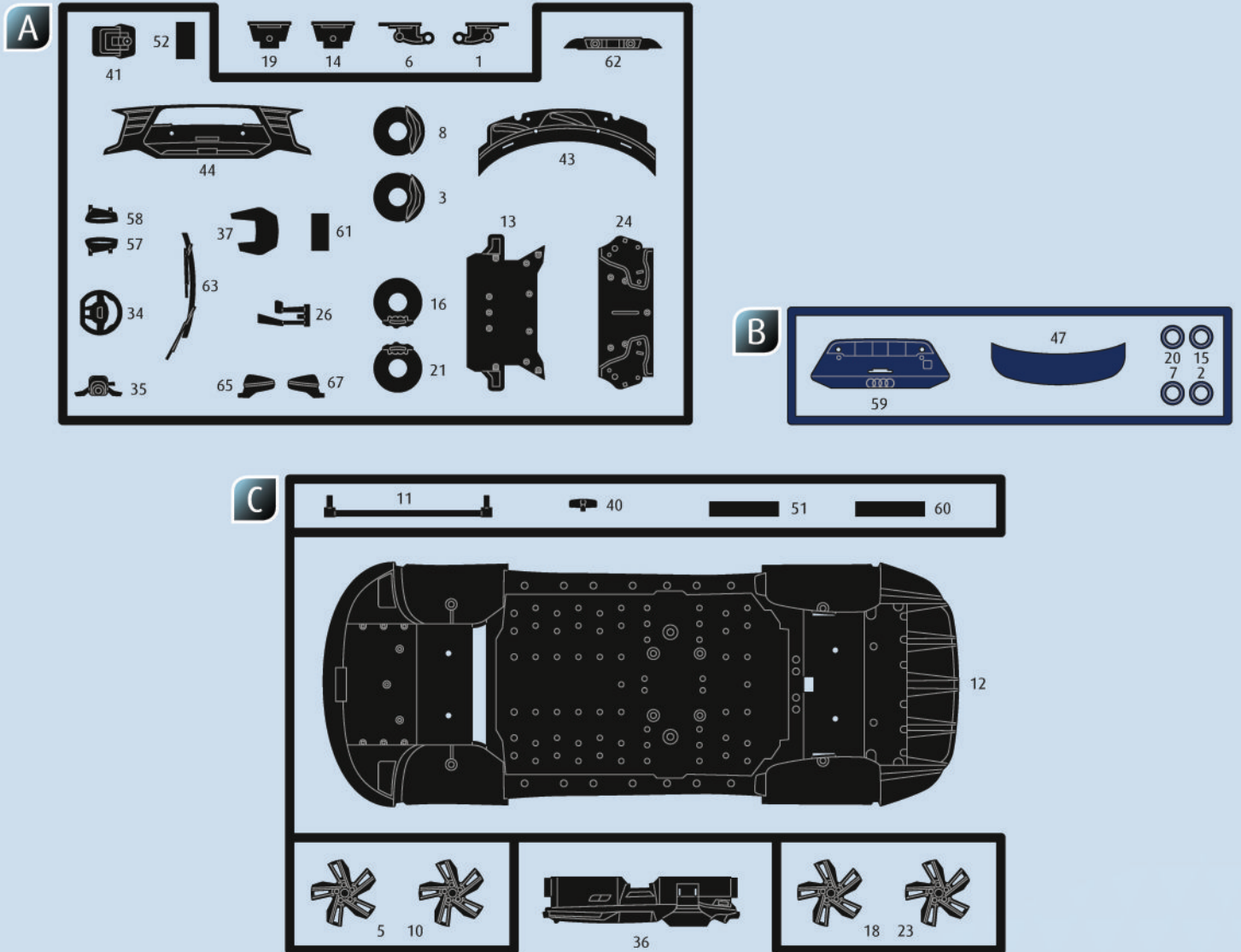
\* PT Opcional  
 DE Valgfritt  
 NO Valgfritt

SE Övrigt  
 FI Valinnainen  
 RU Дополнительно

PL Opcja  
 CZ Volitelný krok  
 HU Opcióként

SK Voliteľné  
 GB Optional  
 SE Opcija

SI Dodatno  
 GR Προαιρετικά  
 TR Opsiyonel



### Ersatzteile benötigt?

Kein Problem. Einfach den Revell-Service mit Angabe von Artikel- und Teilenummer kontaktieren. Entweder unter [service@revell.de](mailto:service@revell.de) oder Revell GmbH, Abteilung X, Henschelstr. 20-30, 32257 Bünde.\*

\*Wir bitten um Verständnis, dass eine Gewährleistung nur bei aktuellen Artikeln, die im Zeitraum der letzten 24 Monate erworben wurden, übernommen werden kann. Mit der Ersatzteil-Bestellung können Kosten z.B. für Verpackung und Versand entstehen. Ob diese Kosten anfallen wird im Vorfeld schriftlich durch unseren Service mitgeteilt. Das Angebot kann dann angenommen oder abgelehnt werden. Unfrei eingesandte Ersatzteil-Bestellungen werden von uns nicht angenommen! Dieser Direktservice gilt für die Länder Deutschland, Benelux, Österreich, Frankreich, Großbritannien. Ersatzteil-Bestellungen aus den übrigen Ländern werden über die jeweiligen Distributeure abgewickelt. Bitte kontaktieren Sie Ihren Händler

### Besoin de pièces de rechange ?

Il vous suffit de contacter le service Revell et d'indiquer la référence de l'article et de la pièce. Soit en écrivant par mail à [france@revell.de](mailto:france@revell.de) (uniquement pour la France) ou par courrier à Revell GmbH, Département X, Henschelstr. 20-30, D-32257 Bünde.\*

\*La garantie s'applique pour les articles présents au catalogue et achetés au cours des 24 derniers mois. Merci de votre compréhension. La commande de pièces de rechange peut donner lieu à des frais supplémentaires, par ex. pour l'emballage et le port. Notre service client vous en informera au préalable par écrit. Vous pourrez accepter ou refuser le devis. Nous n'acceptons pas les commandes de pièces de rechange envoyées sans affranchissement ! Ce service direct est valable pour les pays suivants : Allemagne, Benelux, Autriche, France, Grande-Bretagne. Les commandes de pièces en provenance d'autres pays sont traitées par les distributeurs correspondants. Veuillez contacter votre revendeur.

### Need spare parts?

No problem. Contact Revell Service with the item number and part numbers you need: [service@revell.de](mailto:service@revell.de) or Revell GmbH, Unit 10, Old Airfield Industrial Estate, Cheddington Lane, Tring, Herts, HP23 4QR, Great Britain.\*

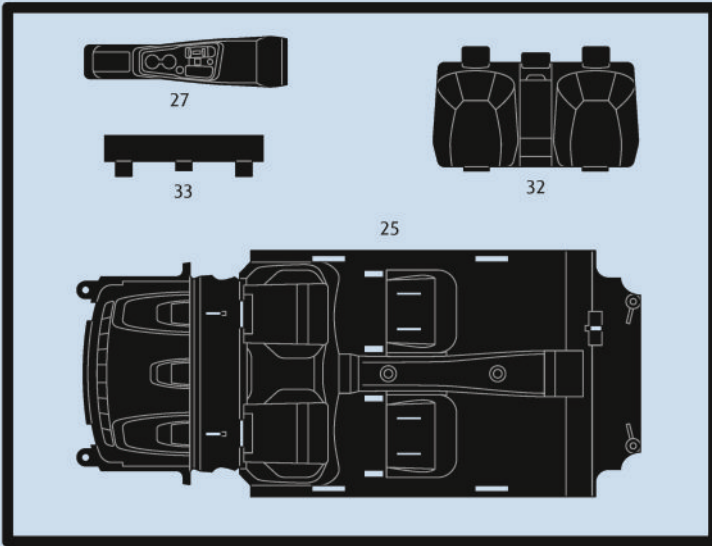
\*We request your understanding that a warranty can only be accepted for current articles which have been purchased in the last 24 months. Orders for spare parts may also be subject to costs for packaging and shipping. You will be notified in advance by our Service department if such costs are incurred. The offer can then be accepted or rejected. We will not be able to process any postal requests unless correct postage has been applied to mailing! This direct service applies to the countries: Germany, Benelux, Austria, France, and the United Kingdom. Spare part orders from other countries are processed by the local distributors. Please contact your dealer.

### Hebt u reserveonderdelen nodig?

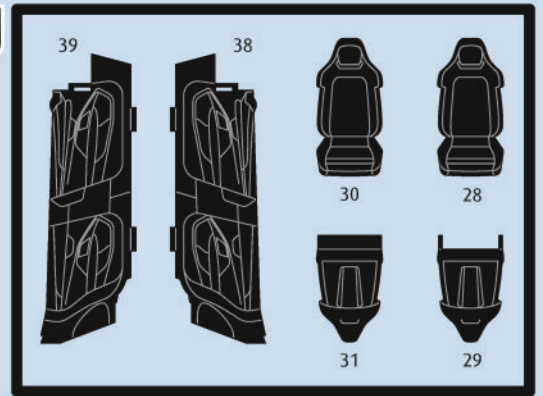
Geen probleem! Neem eenvoudig contact op met de klantenservice van Revell en geef ons het artikel- en onderdeelnummer door. U kunt ons bereiken op [service@revell.de](mailto:service@revell.de) of per post: Revell GmbH, Afdeling X, Henschelstr. 20-30, 32257 Bünde.\*

\*Wij vragen uw begrip voor de omstandigheid, dat er alleen garantie kan worden geboden voor actuele artikelen, die in de afgelopen 24 maanden zijn gekocht. Met het bestellen van reserveonderdelen kunnen kosten gemoeid zijn, bijv. voor verpakking en verzending. U wordt vooraf schriftelijk door onze klantenservice op de hoogte gesteld als er kosten zouden ontstaan. Het aanbod kan dan worden aangenomen of afgewezen. Wij nemen geen ongefrankeerde bestellingen van reserveonderdelen aan! Deze rechtstreekse service wordt verleend in de landen Duitsland, de Benelux, Oostenrijk, Frankrijk en Groot-Brittannië. Bestellingen van reserveonderdelen in de overige landen worden afgewikkeld via de betreffende distributeurs. Neem hiervoor contact op met uw verkoper.

D



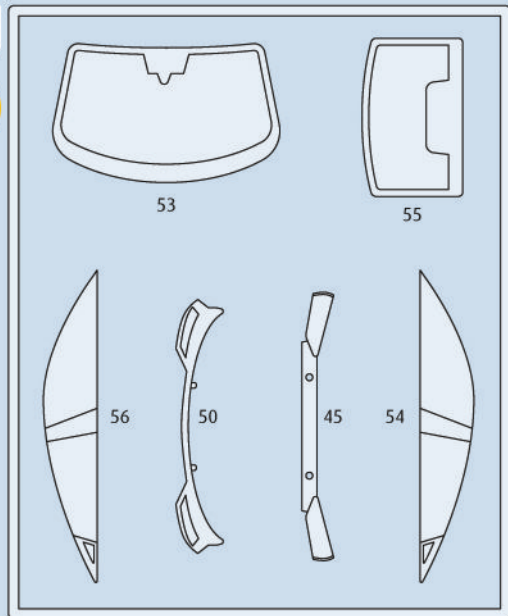
E



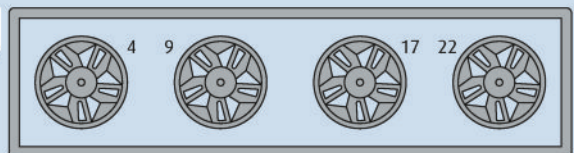
F



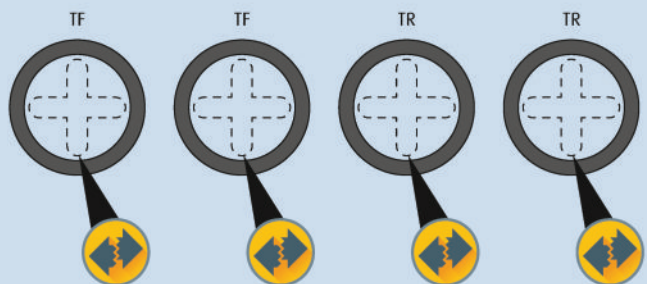
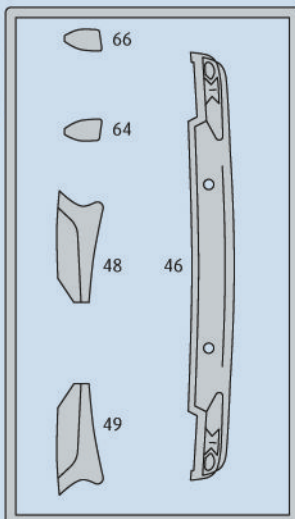
G

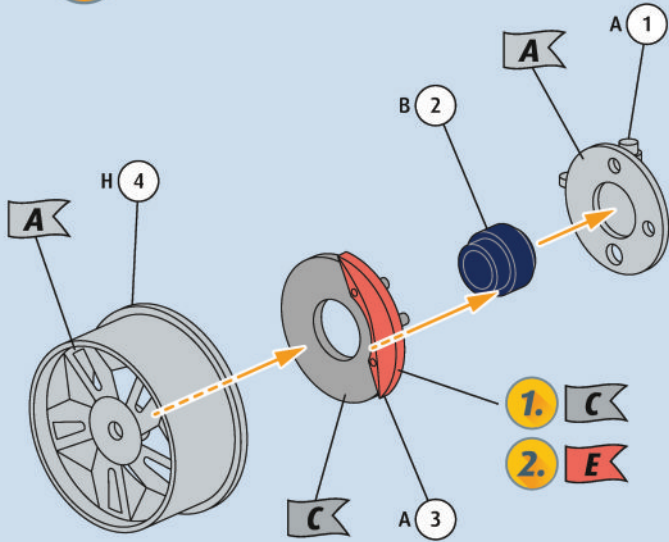
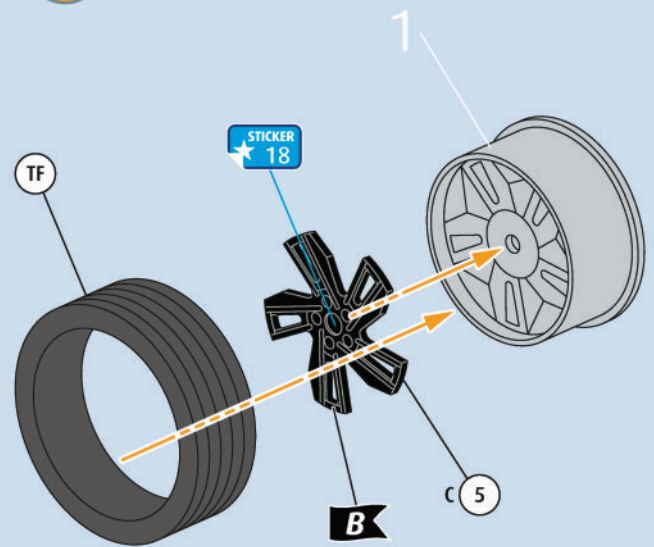
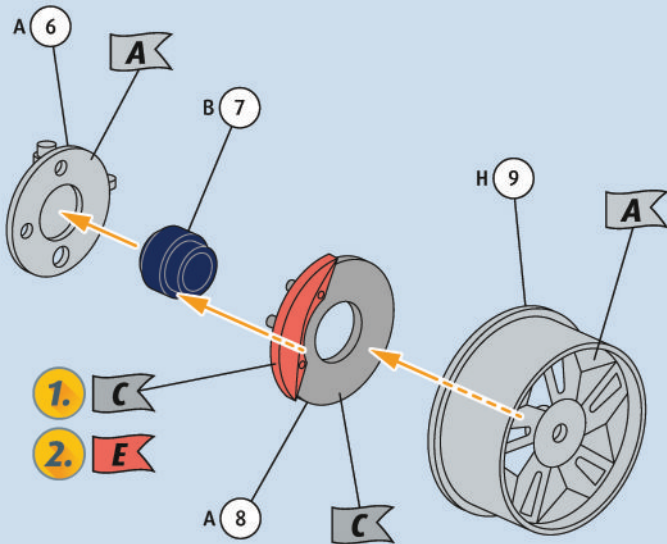
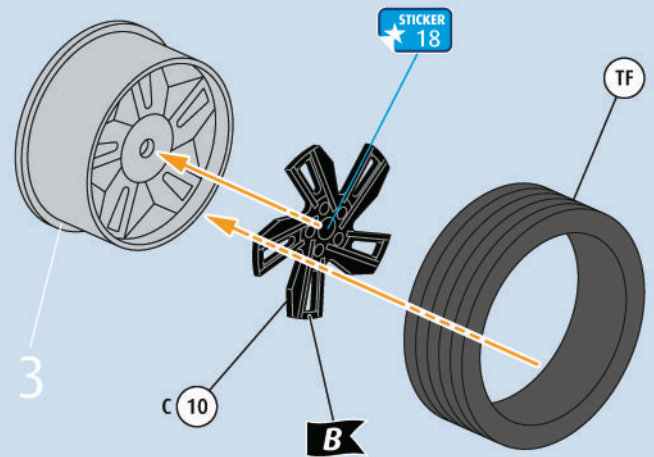
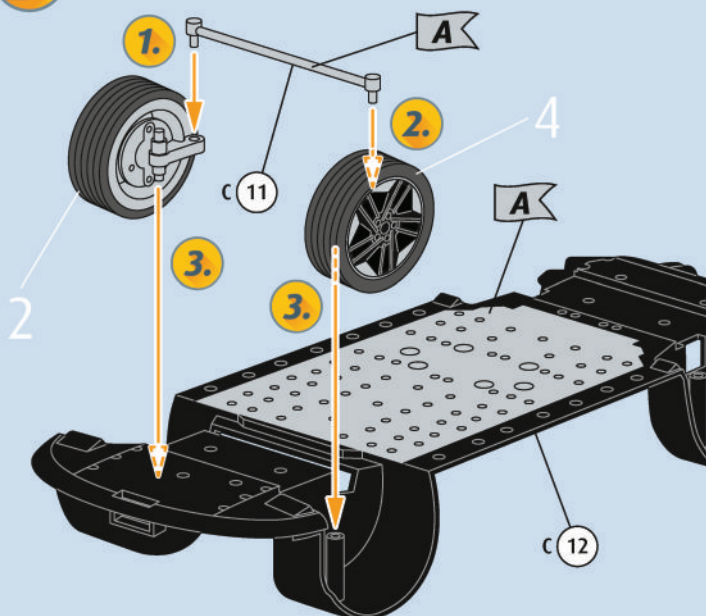


H

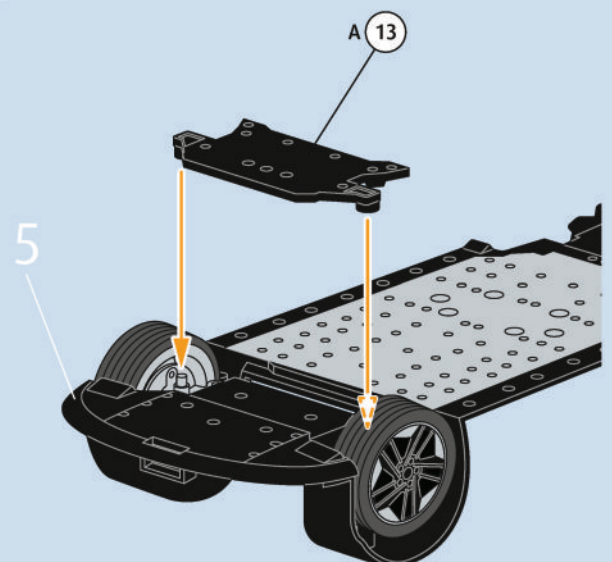


I

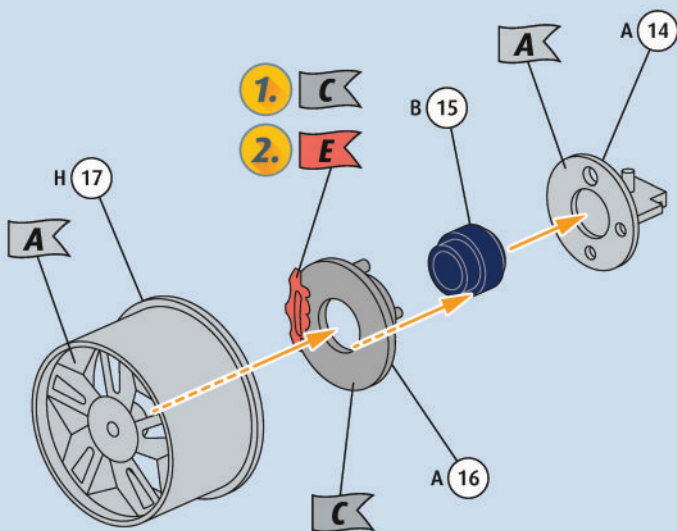


1 2 3 4 5 

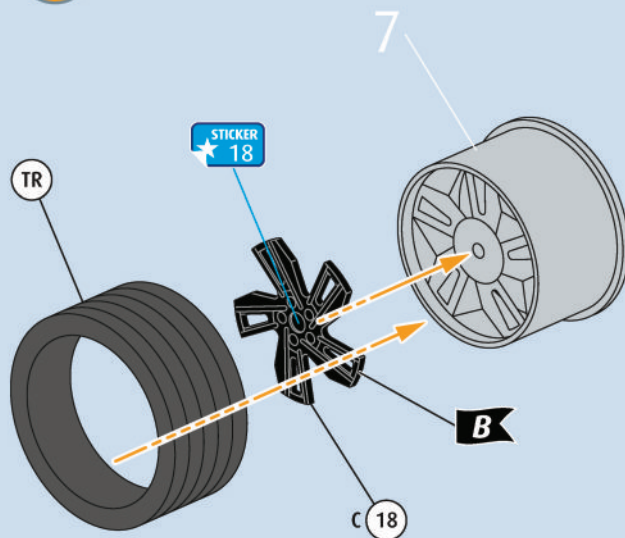
6



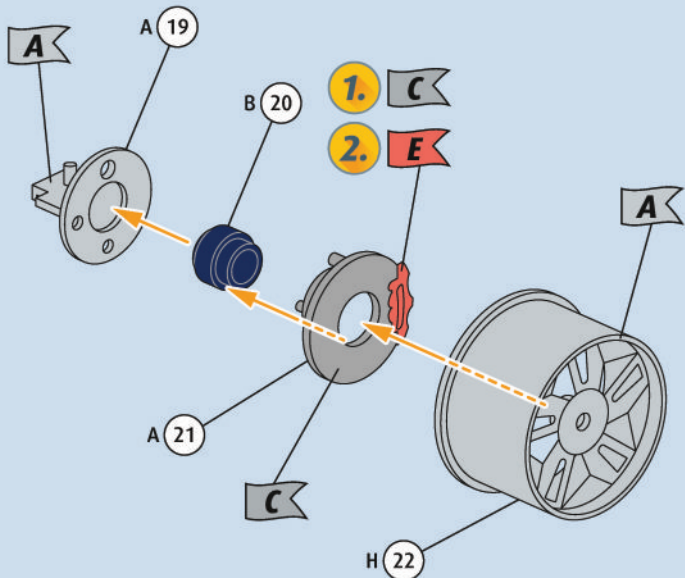
# 7



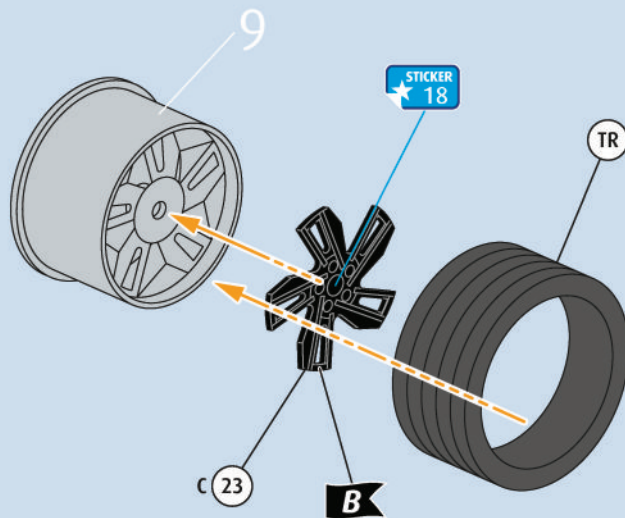
# 8



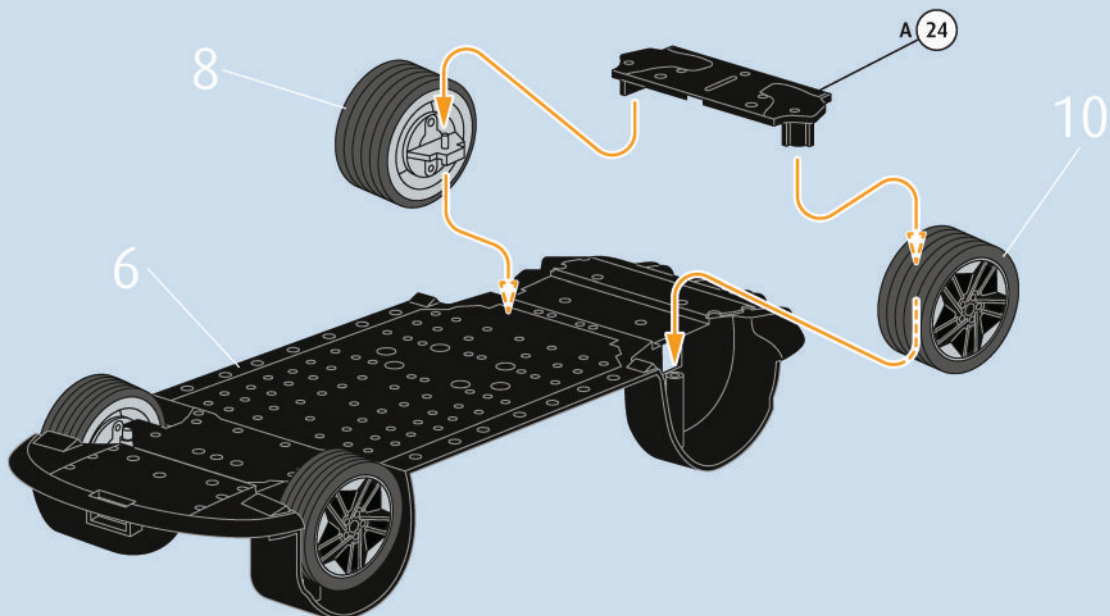
# 9



# 10

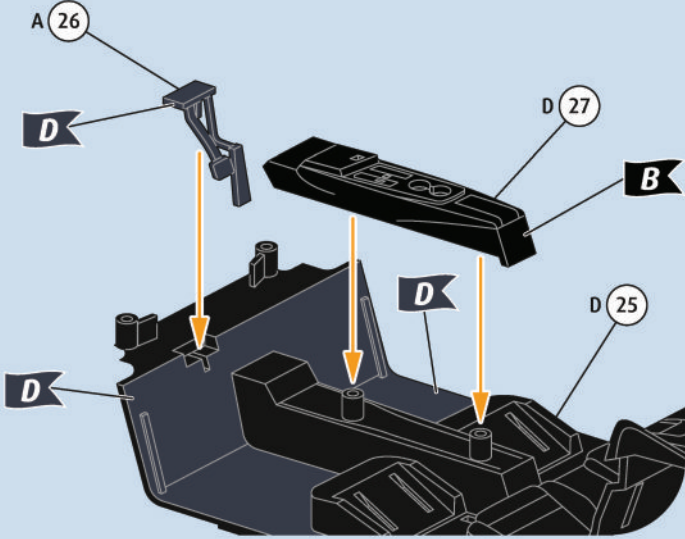


# 11

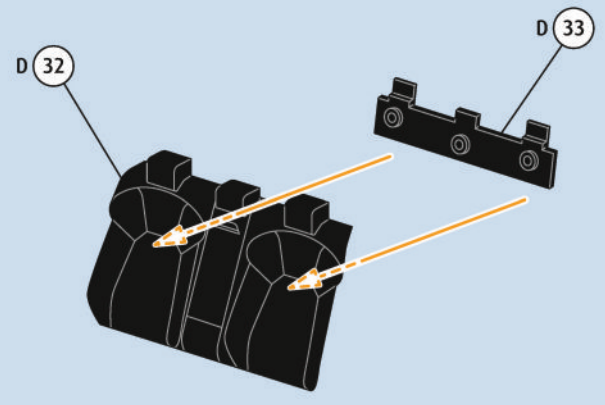




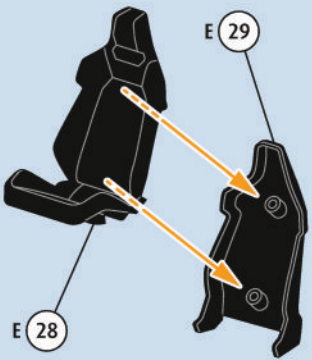
# 12



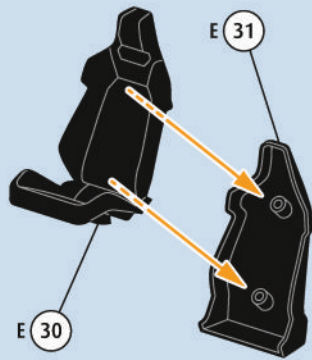
# 13



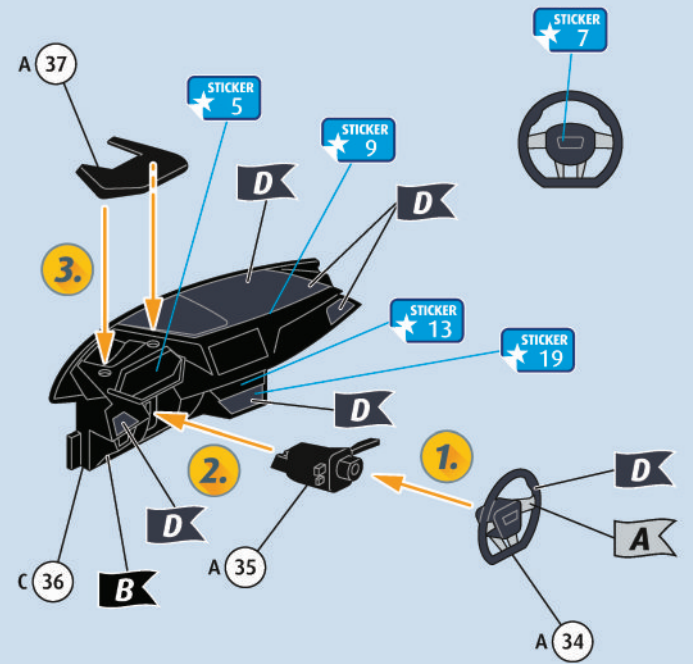
# 14



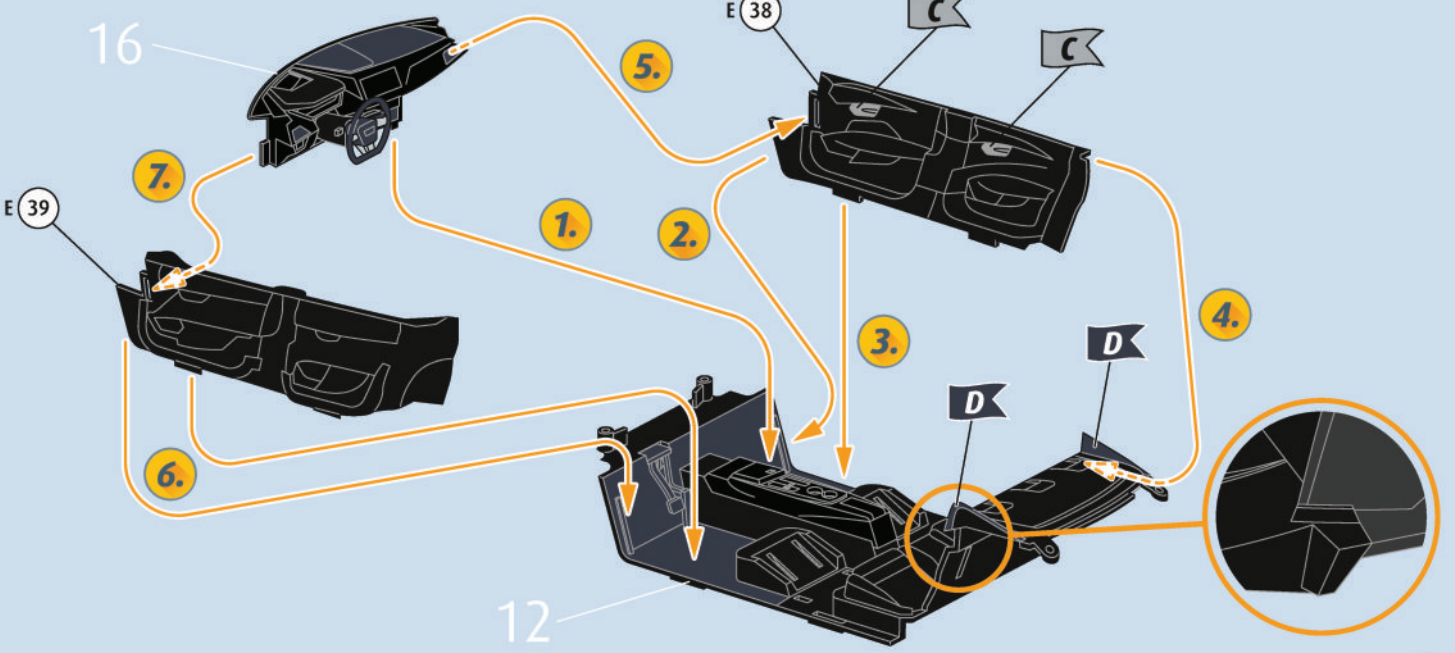
# 15



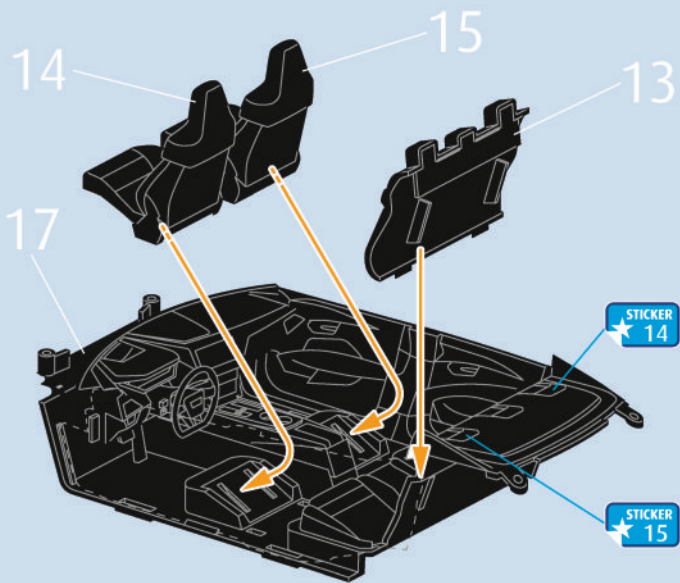
# 16



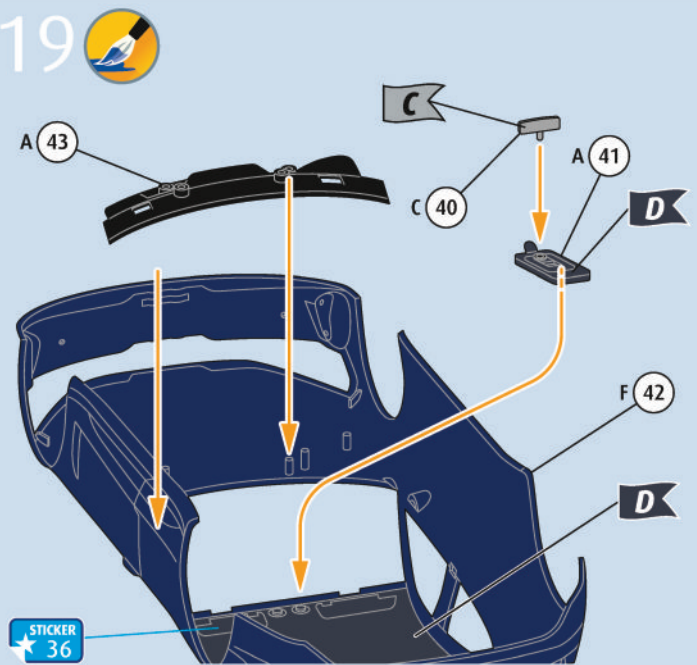
# 17



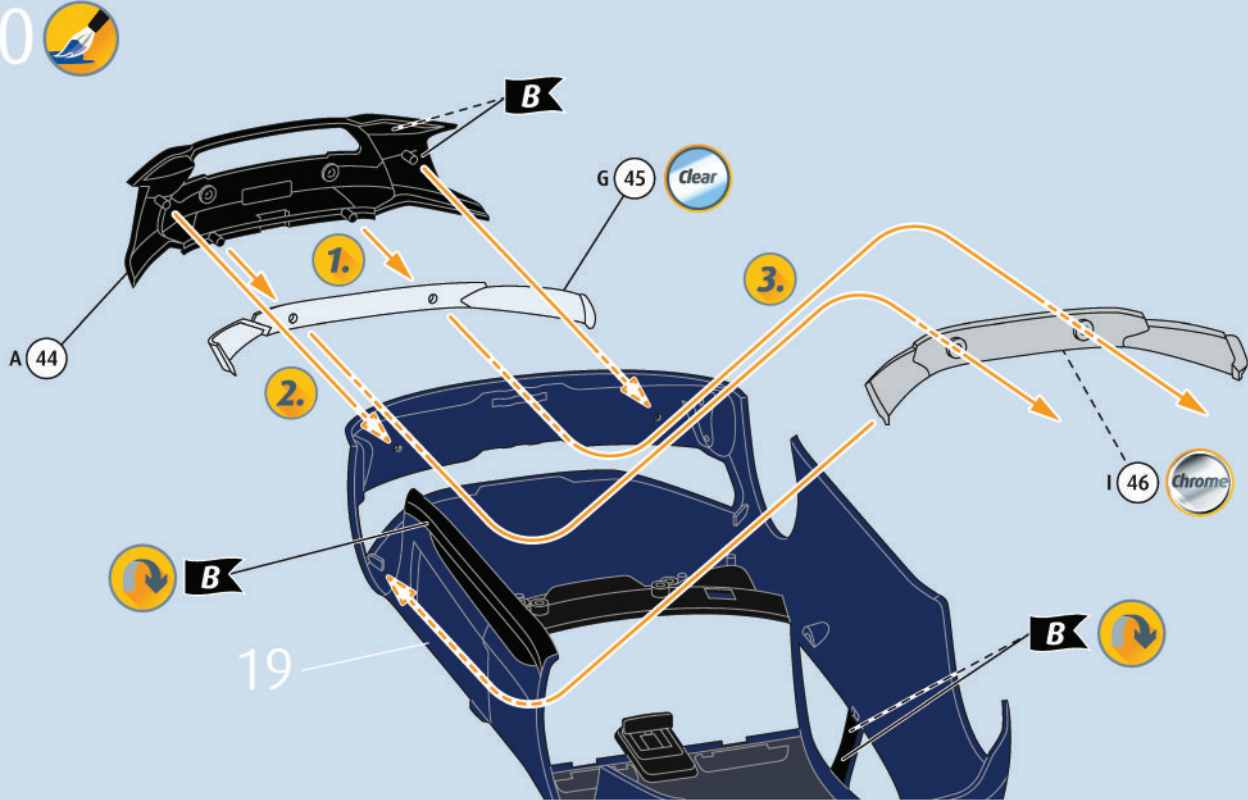
18



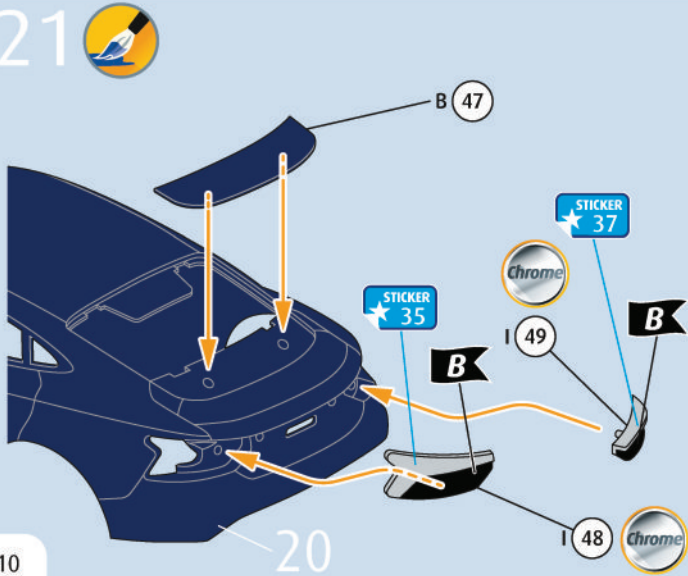
19



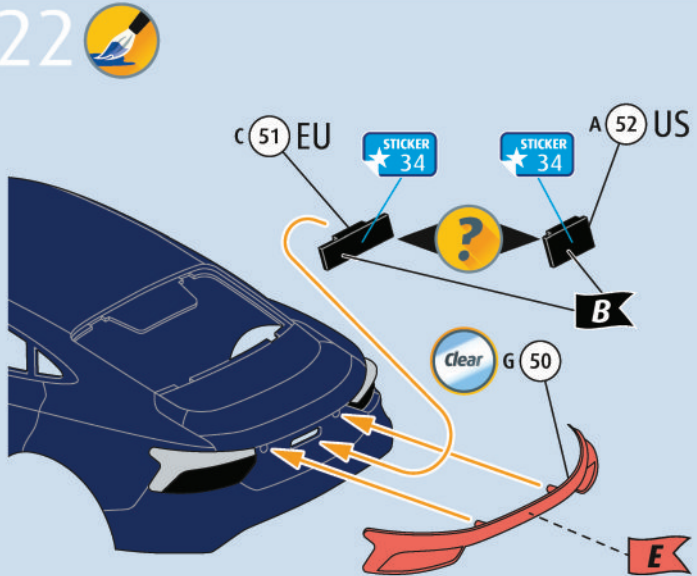
20



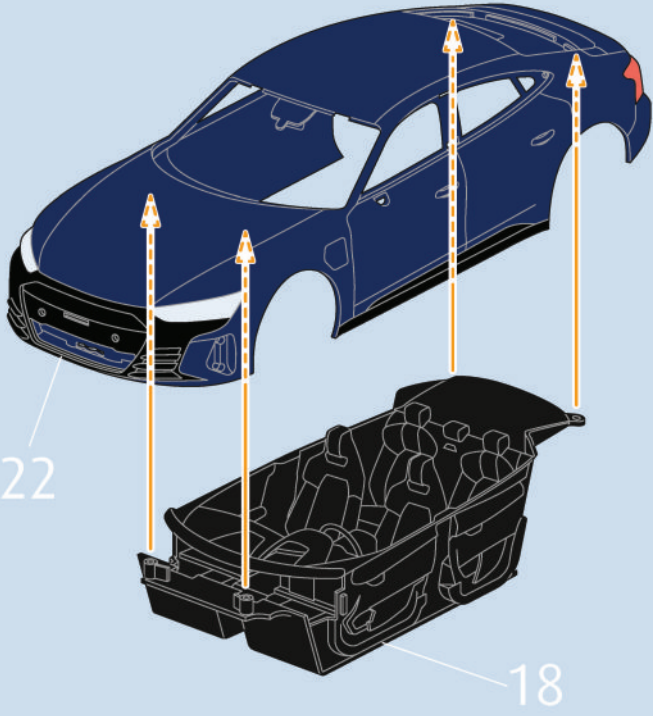
21



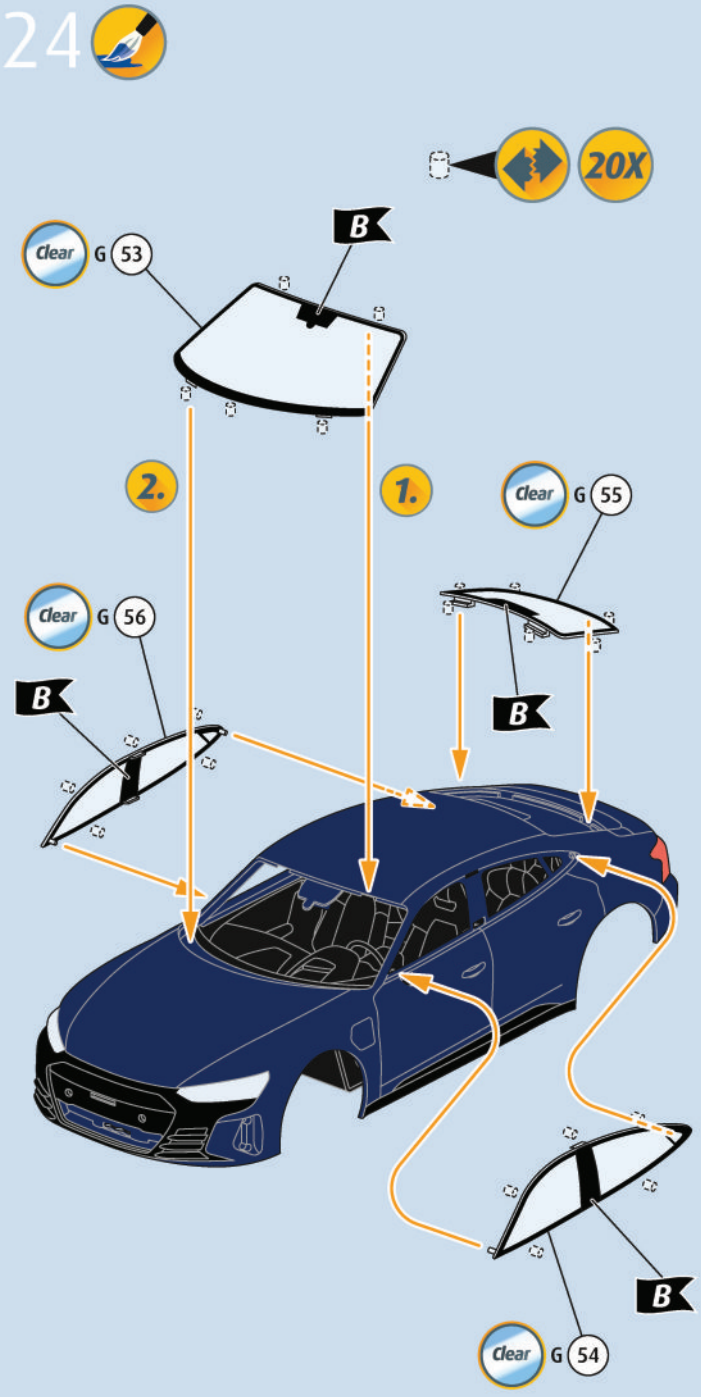
22



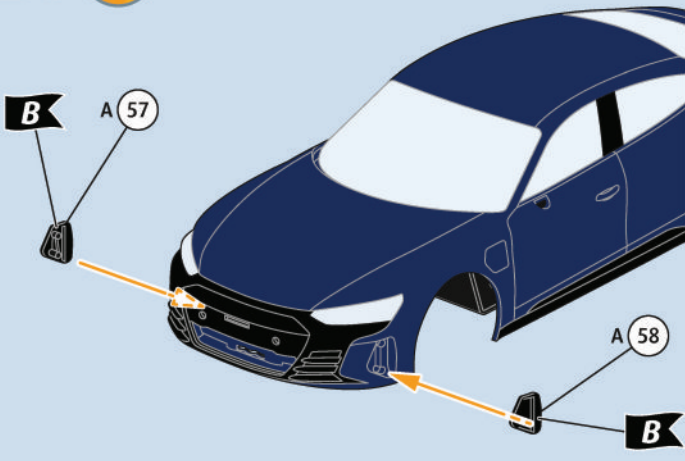
23



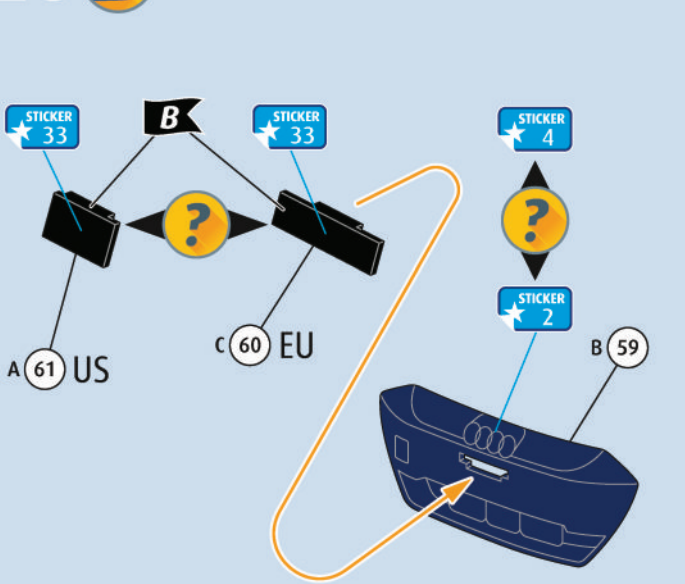
24



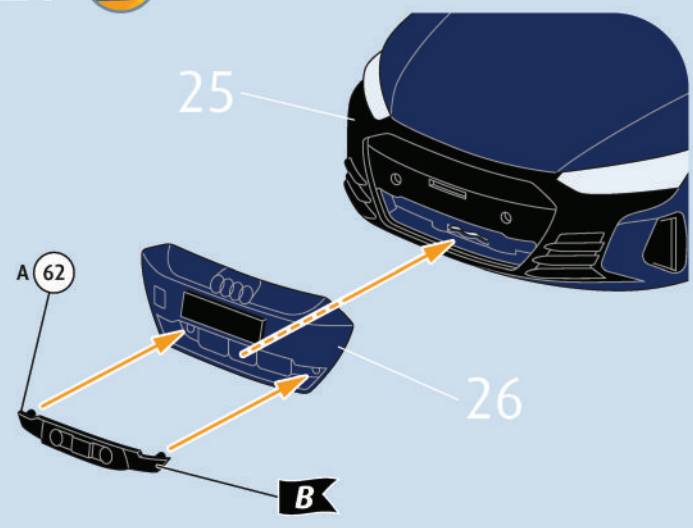
25

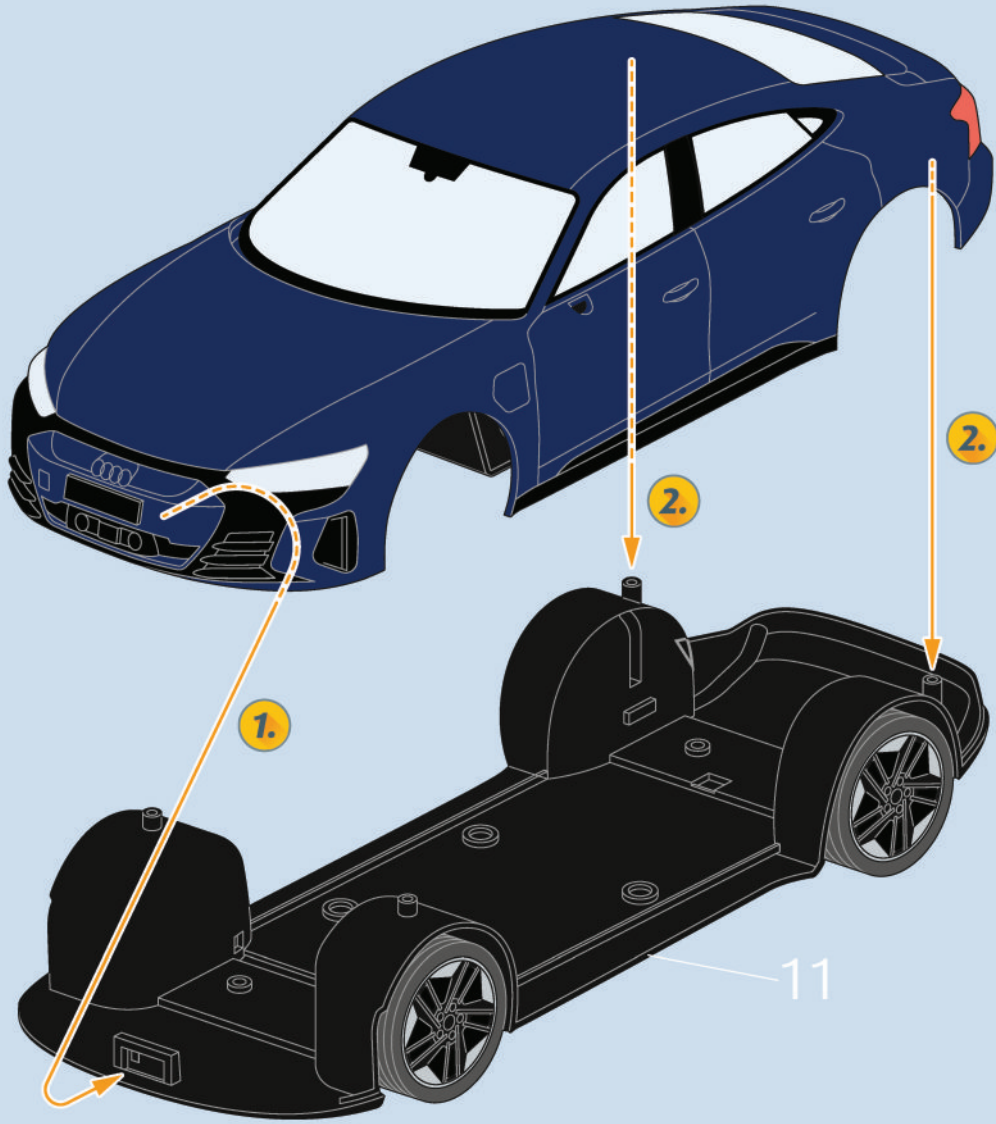


26

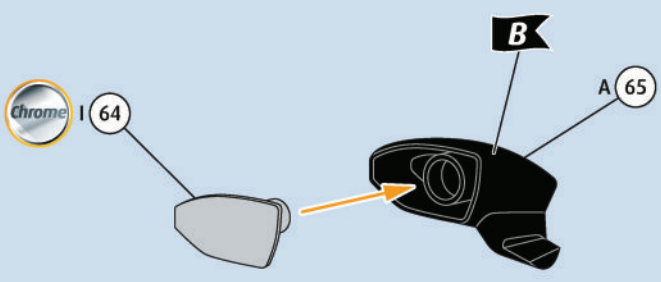


27

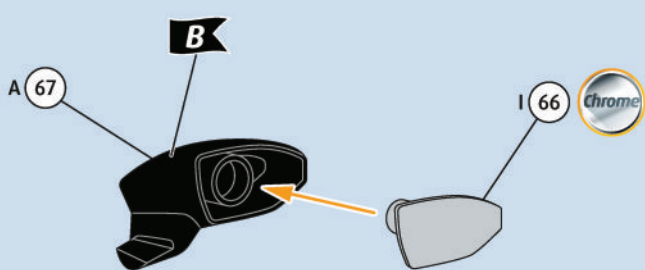




29 



30 



31

