

# Carrera RC Micro Quadcopter

#370502002

**Carrera**<sup>®</sup>

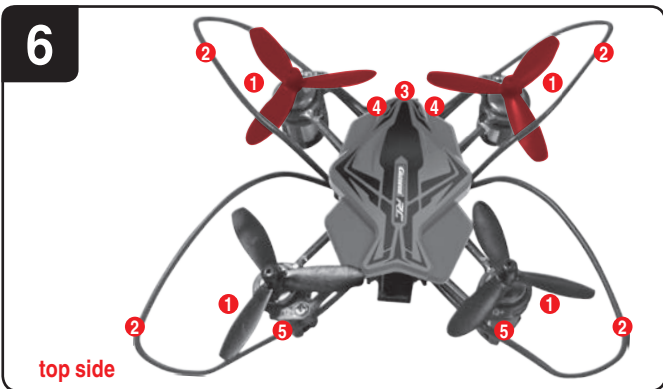
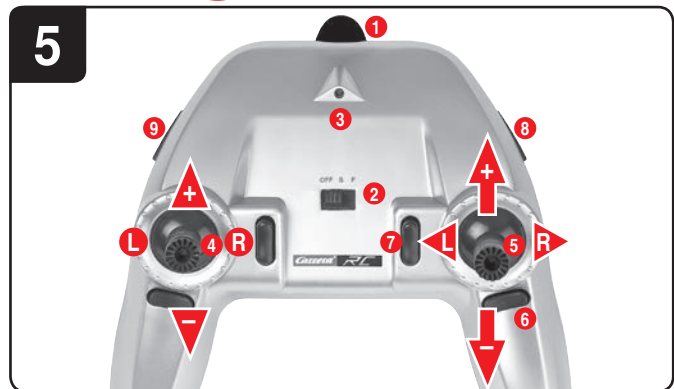
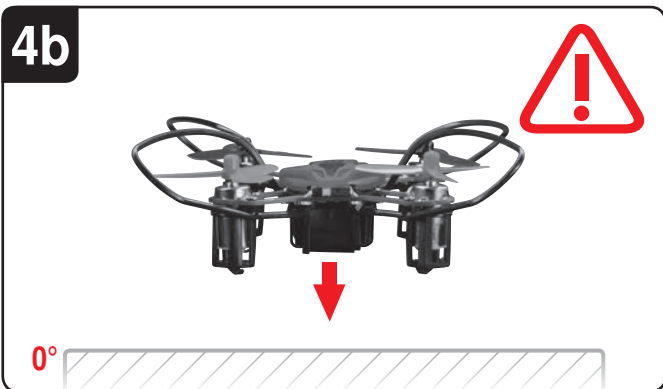
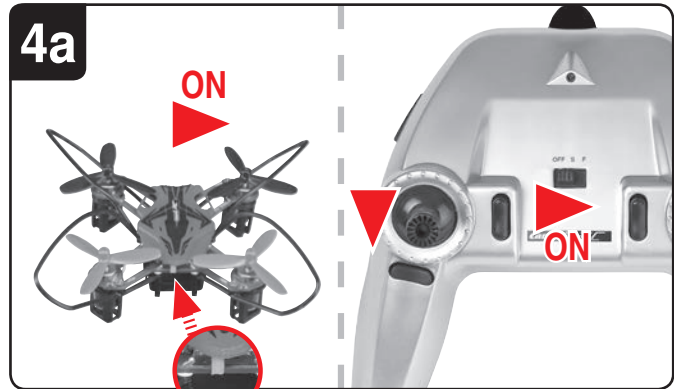
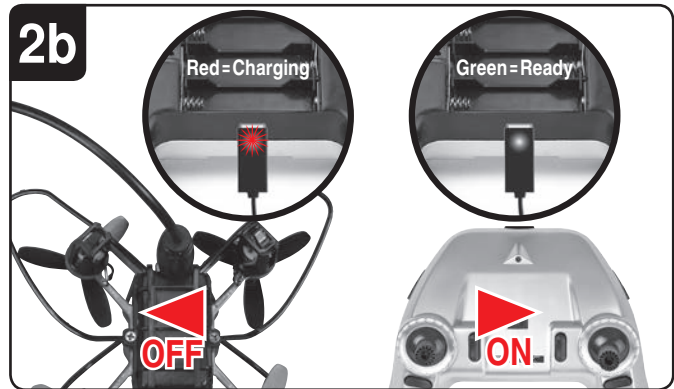
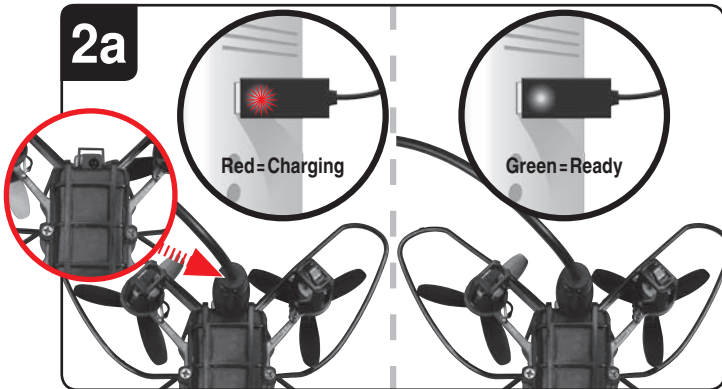
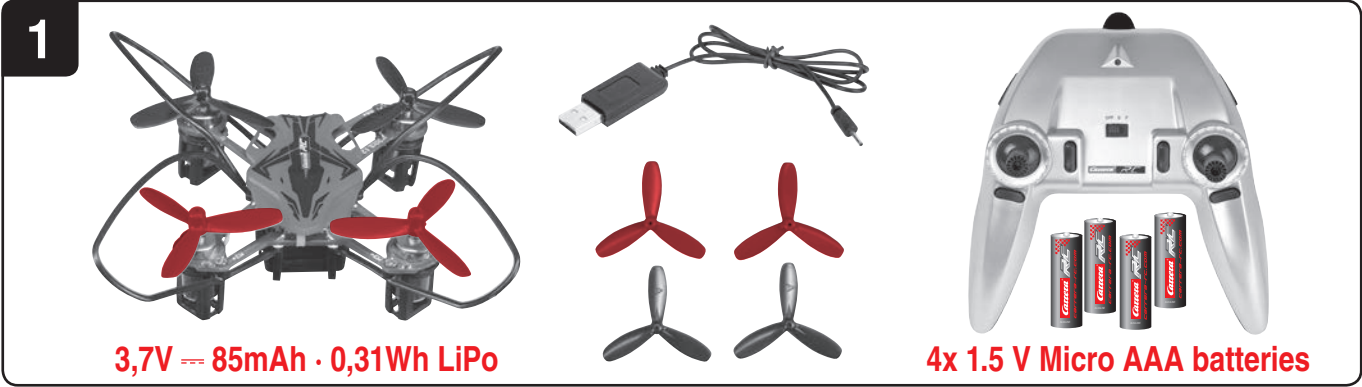
**RC**

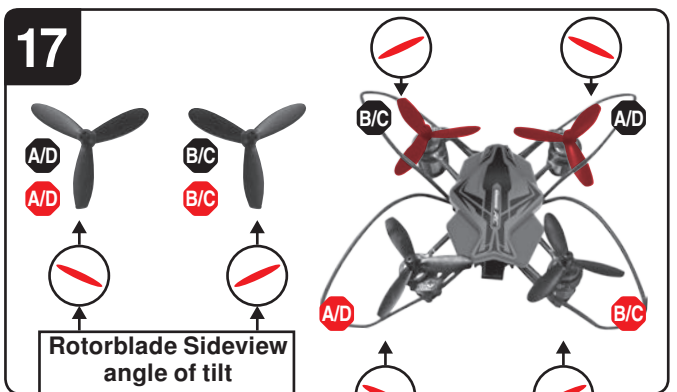
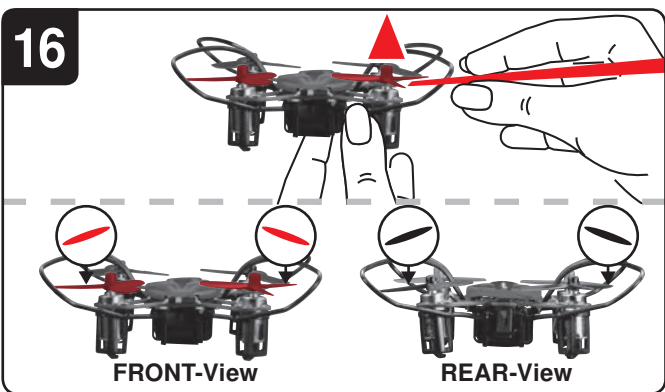
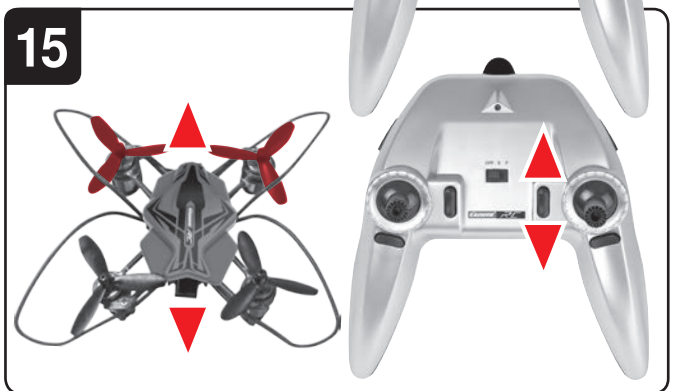
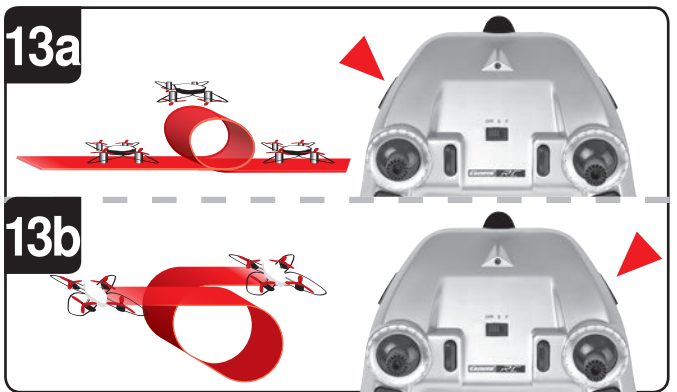
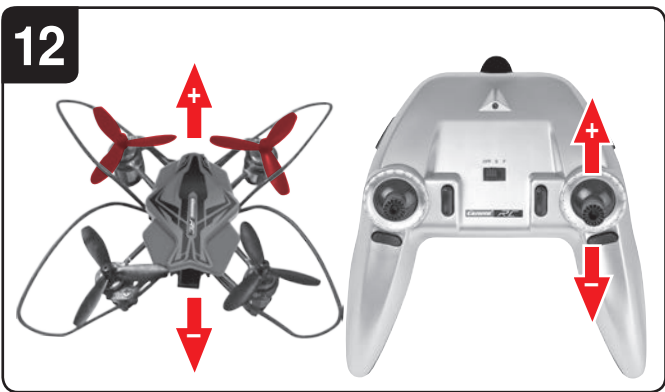
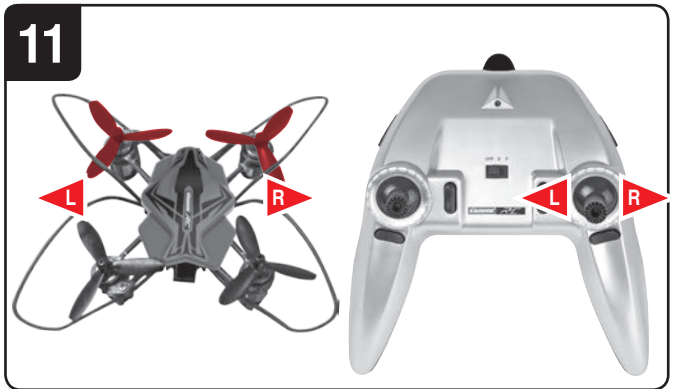
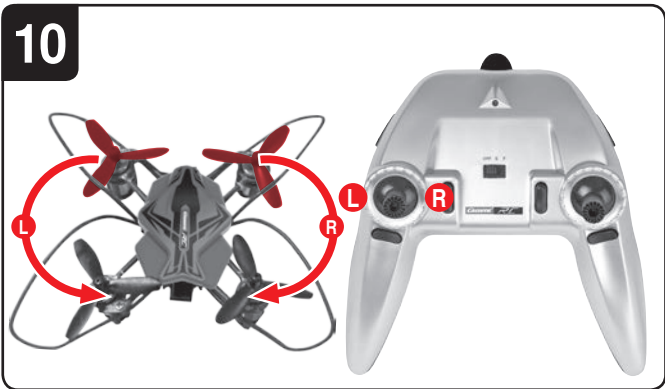
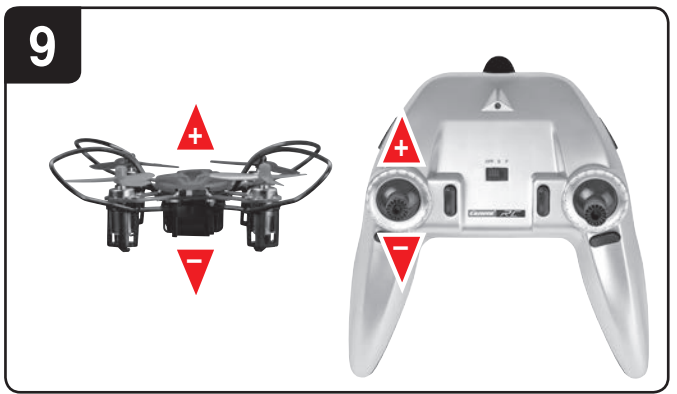
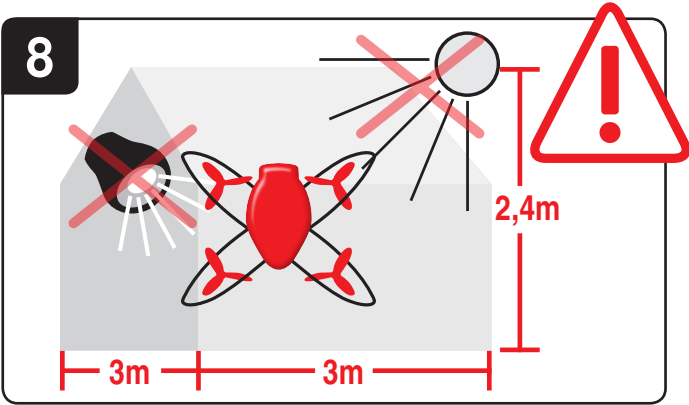
- D** *Montage- und Betriebsanleitung*
- GB USA** *Assembly and operating instructions*
- F** *Instructions de montage et d'utilisation*
- E** *Instrucciones de montaje y de servicio*
- I** *Istruzioni per il montaggio e l'uso*
- NL** *Montage- en gebruiksaanwijzing*
- P** *Instruções de montagem e modo de utilização*
- S** *Monterings- och bruksanvisning*
- FIN** *Asennus- ja käyttöohje*
- PL** *Instrukcja montażu i obsługi*
- H** *Szerelési és használati utasítás*
- SLO** *Navodila za montažo in uporabo*
- CZ** *Návod k montáži a obsluze*
- N** *Montajse- og bruksanvisning*
- DK** *Monterings- og driftsvejledning*
- GR** *Οδηγίες συναρμολόγησης και λειτουργίας*

**RC**  
**Power**

[carrera-rc.com](http://carrera-rc.com)

Made in China, Dongguan





## Sehr geehrter Kunde

Wir beglückwünschen Sie zum Kauf Ihres Carrera RC-Modell-Quadrocopters, der nach dem heutigen Stand der Technik gefertigt wurde. Da wir stets um Weiterentwicklung und Verbesserung unserer Produkte bemüht sind, behalten wir uns eine Änderung in technischer Hinsicht und in Bezug auf Ausstattung, Materialien und Design jederzeit und ohne Ankündigung vor. Aus geringfügigen Abweichungen des Ihnen vorliegenden Produkts gegenüber Daten und Abbildungen dieser Anleitung können daher keinerlei Ansprüche abgeleitet werden. Diese Bedienungs- und Montageanleitung ist Bestandteil des Produkts. Bei Nichtbeachtung der Bedienungsanleitung und der enthaltenen Sicherheitsanweisungen erlischt der Garantieanspruch. Bewahren Sie diese Anleitung zum Nachlesen und für die eventuelle Weitergabe des Modells an Dritte auf.

## Garantiebedingungen

Bei den Carrera-Produkten handelt es sich um technisch hochwertige Produkte, die sorgfältig behandelt werden sollten. Beachten Sie bitte unbedingt die Hinweise in der Bedienungsanleitung. Alle Teile werden einer sorgfältigen Prüfung unterzogen (technische Änderungen und Modelländerungen, die der Verbesserung des Produktes dienen, sind vorbehalten). Sollten dennoch Fehler auftreten, wird eine Garantie im Rahmen der nachstehenden Garantie-Bedingung gewährt:

Die Stadlbauer Marketing + Vertrieb GmbH (nachfolgend „Hersteller“) garantiert dem Endkunden (nachfolgend „Kunde“) nach Maßgabe der nachfolgenden Bestimmungen, dass der an den Kunden gelieferte Carrera RC-Modell-Quadrocopter (nachfolgend „Produkt“) innerhalb eines Zeitraums von zwei Jahren ab Kaufdatum (Garantiefrist) frei von Material- oder Verarbeitungsfehlern sein wird. Derartige Fehler wird der Hersteller nach eigenem Ermessen auf seine Kosten durch Reparatur oder Lieferung neuer oder generalüberholter Teile beheben. Die Garantie erstreckt sich nicht auf Verschleißteile (wie z.B. Akku, Rotorblätter, Kabinendeckung, Zahnräder u.ä.), Schäden durch unsachgemäße Behandlung/Nutzung oder bei Fremdeingriffen. Sonstige Ansprüche des Kunden, insbesondere auf Schadensersatz, gegen den Hersteller sind ausgeschlossen. Die vertraglichen oder gesetzlichen Rechte des Kunden (Nacherfüllung, Rücktritt vom Vertrag, Minderung, Schadensersatz) gegenüber dem jeweiligen Verkäufer, welche bestehen, wenn das Produkt bei Gefahrübergang nicht mangelfrei war, werden durch diese Garantie nicht berührt.

**Ansprüche aus dieser gesonderten Hersteller-Garantie bestehen nur, wenn**

- der geltend gemachte Fehler nicht in Schäden liegt, die durch einen nach den Vorgaben in der Bedienungsanleitung nicht bestimmungsgemäßen oder unsachgemäßen Gebrauch verursacht wurden.
- es sich nicht um betriebsbedingte Verschleißerscheinungen handelt.
- das Produkt keine Merkmale aufweist, die auf Reparaturen oder sonstige Eingriffe von durch den Hersteller nicht autorisierten Werkstätten schließen lassen.
- das Produkt nur mit vom Hersteller autorisiertem Zubehör verwendet wurde und
- das Produkt zusammen mit dem Original-Kaufbeleg (Rechnung / Kassenzettel) und der vollständig ausgefüllten Garantiekarte, an welcher keine eigenen Änderungen vorgenommen wurden, eingeschickt wird:

**Stadlbauer Marketing + Vertrieb GmbH  
Chiemseestraße 200 • D-83278 Traunstein**

Innerhalb Österreichs an:

**Stadlbauer Marketing + Vertrieb GmbH  
Handelszentrum 6 • A-5101 Bergheim**

Garantiekarten können nicht ersetzt werden.

**Hinweis für EU-Staaten:** Es wird auf die gesetzliche Gewährleistungspflicht des Verkäufers hingewiesen, dass nämlich diese Gewährleistungspflicht durch gegenständliche Garantie nicht eingeschränkt wird. Die Kosten der Einsendung und Rücksendung des Produkts übernimmt der Hersteller. Diese Garantie gilt in dem vorstehend genannten Umfang und unter den oben genannten Voraussetzungen (einschließlich der Vorlage des Original-Kaufbelegs auch im Falle der Weiterveräußerung) für jeden späteren, künftigen Eigentümer des Produkts.

## Konformitätserklärung

Hiermit erklärt Stadlbauer Marketing + Vertrieb GmbH, dass sich dieses Modell einschließlich Controller in Übereinstimmung mit den grundlegenden Anforderungen folgender EG-Richtlinien: EG Richtlinien 2009/48 und 2004/108/EG über die elektromagnetische Verträglichkeit und den anderen relevanten Vorschriften der Richtlinie 1999/5/EG (R&TTE) befindet.

Die Original-Konformitätserklärung kann unter [carrera-rc.com](http://carrera-rc.com) angefordert werden.



## Warnhinweise!



**ACHTUNG!** Dieses Spielzeug ist nicht geeignet für Kinder unter 3 Jahren, wegen verschluckbarer Kleinteile.

**ACHTUNG!** Funktionsbedingte Klemmgefahr! Entfernen Sie alle Verpackungsmaterialien und Befestigungsdrähte, bevor Sie dieses Spielzeug dem Kind übergeben. Für Informationen und etwaige Fragen, bewahren Sie bitte Verpackung und Adresse sowie die Gebrauchsanleitung für späteres Nachschlagen auf. Hinweis für Erwachsene Aufsichtspersonen: Überprüfen Sie, ob das Spielzeug nach Anleitung montiert ist. Die Montage soll unter der Aufsicht eines Erwachsenen durchgeführt werden.

**ACHTUNG! Nicht geeignet für Kinder unter 8 Jahren!**

Dieses Produkt ist nicht für den Gebrauch durch Kinder ohne die Aufsicht eines Erziehungsberechtigten vorgesehen. Für das Steuern des Quadrocopters ist eine gewisse Übung erforderlich. Kinder müssen dies unter direkter Beaufsichtigung durch einen Erwachsenen erlernen. Lesen Sie vor dem ersten Gebrauch die Benutzerinformationen zusammen mit Ihrem Kind.

Bei unsachgemäßer Verwendung kann es zu schweren Verletzungen und/oder Sachbeschädigungen kommen.

Es muss mit Vorsicht und Umsicht gesteuert werden und erfordert einige mechanische und auch mentale Fähigkeiten. Die Anleitung enthält Sicherheitshinweise und Vorschriften sowie Hinweise für die Wartung und den Betrieb des Produktes. Es ist unabdingbar, diese Anleitung vor der ersten Inbetriebnahme komplett zu lesen und zu verstehen. Nur so können Unfälle mit Verletzungen und Beschädigungen vermieden werden.

**Fliegen Sie nur in geschlossenen Räumen, die genügend Platz bieten und befolgen Sie alle Anweisungen, so wie sie in dieser Anleitung empfohlen werden.**

Hände, Haare und lose Kleidung, einschließlich anderer Gegenstände wie Stifte und Schraubendreher müssen vom Propeller (Rotor) ferngehalten werden. Den rotierenden Rotor nicht berühren. Achten Sie besonders darauf, dass Ihre Hände NICHT in die Nähe der Rotorblätter kommen!

**ACHTUNG: Gefahr von Augenverletzungen. Lassen Sie den Quadrocopter nicht in der Nähe Ihres Gesichtes fliegen, um Verletzungen zu vermeiden.**

**Sie als Nutzer dieses Produkts sind alleinverantwortlich für den sicheren Umgang, so dass weder Sie noch andere Personen oder deren Eigentum Schaden nehmen oder gefährdet werden.**

- Verwenden Sie Ihr Modell nie mit schwachen Controller-Batterien.
- Dieses Spielzeug ist nur für die Verwendung im häuslichen Bereich bestimmt.
- **ACHTUNG: Starten Sie den Quadrocopter nicht, wenn sich Personen, Tiere oder andere Hindernisse im Flugbereich des Quadrocopters befinden.**
- Befolgen Sie genau die Anweisungen und Warnhinweise für dieses Produkt und für die mögliche Zusatzausrüstung (Ladegerät, Akkus usw.), die Sie nutzen.
- **Sollte der Quadrocopter mit Lebewesen oder harten Gegenständen in Berührung kommen, bitte sofort den Gashebel in die Nullstellung bringen, d.h. der linke Joystick muss am unteren Anschlag sein!**
- Vermeiden Sie jegliche Feuchtigkeit, denn Sie kann die Elektronik beschädigen.
- Führen Sie am Quadrocopter keinerlei Änderungen durch.

Wenn Sie diesen Bedingungen nicht zustimmen, geben Sie das vollständige Quadrocopter Modell sofort in neuem und unbenutztem Zustand an den Händler zurück.

## Wichtige Informationen über Lithium Polymer Akkus

Lithium-Polymer (LiPo) Akkus sind wesentlich empfindlicher als herkömmliche Alkali-, oder NiMH-Akkus, die sonst bei Funkfernsteuerungen verwendet werden. Die Vorschriften und Warnhinweise müssen deshalb genauestens befolgt werden. Bei falscher Handhabung von LiPo Akkus besteht Brandgefahr. Beachten Sie immer die Herstellerangaben, wenn Sie LiPo Akkus entsorgen.

## Entsorgungsbestimmungen für Elektro- und Elektronik-Altgeräte laut WEEE



Das hier abgebildete Symbol der durchgestrichenen Mülltonnen soll Sie darauf hinweisen, dass leere Batterien, Akkumulatoren, Knopfzellen, Akkupacks, Gerätebatterien, elektrische Altgeräte etc. nicht in den Hausmüll gehören, da sie der Umwelt und Gesundheit schaden. Helfen Sie bitte mit, Umwelt und Gesundheit zu erhalten und sprechen Sie auch mit Ihren Kindern über die ordentliche Entsorgung gebrauchter Batterien und elektrischer Altgeräte. Batterien und elektrische Altgeräte sollen bei den bekannten Sammelstellen abgegeben werden. So werden sie ordnungsgemäßem Recycling zugeführt.

Ungleiche Batterietypen oder neue und gebrauchte Batterien dürfen nicht zusammen verwendet werden. Leere Batterien aus dem Spielzeug herausnehmen. Nicht aufladbare Batterien dürfen nicht geladen werden.

### ACHTUNG!

Das Ladegerät bzw. USB-Ladekabel kann von Kindern ab einem Alter von acht (8) Jahren und von Personen mit eingeschränkten physischen, sensorischen oder geistigen Fähigkeiten oder einem Mangel an Erfahrung und/oder Wissen verwendet werden, wenn sie beaufsichtigt werden oder bezüglich des sicheren Gebrauchs des Geräts unterwiesen wurden und die daraus resultierenden Gefahren verstanden haben. Kinder dürfen nicht mit dem Ladegerät bzw. USB-Ladekabel spielen. Reinigung und Benutzerwartung dürfen nicht durch Kinder durchgeführt werden, es sei denn sie sind älter als 8 Jahre und beaufsichtigt.

Kinder jünger als 8 Jahre sind vom Ladegerät und der Anschlussleitung fernzuhalten. **Lassen Sie den Akku beim Laden nie unbewacht.** Aufladbare Batterien vor dem Laden aus dem Spielzeug nehmen. Anschlussklemmen dürfen nicht kurzgeschlossen werden. Es dürfen nur die empfohlenen Batterien oder die eines gleichwertigen Typs verwendet werden.

Bei regelmäßigem Gebrauch des Ladegeräts, muss dieses am Kabel, Anschluss, Abdeckungen und anderen Teilen kontrolliert werden. Im Schadensfall darf das Ladegerät erst nach einer Reparatur wieder in Betrieb genommen werden.

## Richtlinien und Warnhinweise für die Benutzung des LiPo Akkus

- Sie müssen den beigefügten 3,7 V --- 85 mAh LiPo-Akku an einem sicheren Ort abseits entzündlicher Materialien aufbewahren.
- Lassen Sie den Akku beim Laden nie unbewacht.
- Zum Laden nach einem Flug muss sich der Akku zunächst auf die Umgebungstemperatur abgekühlt haben.
- Sie dürfen nur das dazugehörige Lipo-Ladegerät (USB Kabel/Controller) verwenden. Bei Nichteinhaltung dieser Hinweise besteht Brandgefahr und damit Gesundheitsgefährdung und/oder Sachbeschädigung. Benutzen Sie NIEMALS ein anderes Ladegerät.
- Falls sich der Akku während des Entlade- oder Ladevorgangs aufbläht oder verformt, beenden Sie sofort das Laden oder Entladen. Entnehmen Sie den Akku so schnell und vorsichtig wie möglich und legen Sie ihn an einen sicheren, offenen Bereich abseits brennbarer Materialien und beobachten Sie ihn mindestens 15 Minuten lang. Wenn Sie einen Akku, der sich bereits aufgeblläht oder verformt hat, weiter laden oder entladen, besteht Brandgefahr! Selbst bei geringer Verformung oder Ballonbildung muss ein Akku aus dem Betrieb genommen werden.
- Lagern Sie den Akku bei Raumtemperatur an einem trockenen Ort.

- **Laden Sie den Akku unbedingt nach Gebrauch wieder auf um eine sog. Tiefenentladung des Akkus zu vermeiden. Beachten Sie dabei, dass Sie eine Pause von ca. 20 Min. zwischen dem Flug und dem Ladevorgang einhalten. Laden Sie den Akku von Zeit zu Zeit (ca. alle 2-3 Monate) auf. Eine Nichtbeachtung der o.g. Handhabung des Akkus kann zu einem Defekt führen.**
- Für den Transport oder für eine übergangsweise Lagerung des Akkus sollte die Temperatur zwischen 5-50°C liegen. Lagern Sie den Akku oder das Modell, wenn möglich nicht im Auto oder unter direktem Sonneneinfluss. Wenn der Akku der Hitze im Auto ausgesetzt wird, kann er beschädigt werden oder Feuer fangen.

**Hinweis:** Bei geringer Batteriespannung-/leistung werden Sie feststellen, dass erhebliche Trimmung und/oder Steuerbewegungen erforderlich sind, damit der Quadrocopter nicht ins Trudeln gerät. Dies tritt in der Regel vor dem Erreichen von 3 V Akkuspannung auf und ist ein guter Zeitpunkt, um den Flug zu beenden.

## Lieferumfang

- 1**
- 1x Quadrocopter
  - 1x Controller
  - 1x USB-Ladekabel
  - 1x Ersatzrotoren-Set
  - 4x 1,5 V Micro AAA Batterien (nicht wiederaufladbar)

## Aufladen des LiPo-Akkus

Achten Sie darauf, dass Sie den mitgelieferten LiPo-Akku nur mit dem mitgelieferten LiPo-Ladegerät (USB-Kabel) laden. Wenn Sie versuchen den Akku mit einem anderen LiPo-Akku Ladegerät oder einem anderen Ladegerät zu laden, kann dies zu schweren Schäden führen. Bitte lesen Sie den vorangehenden Abschnitt mit den Warnhinweisen und Richtlinien zur Akku-Verwendung sorgfältig durch, bevor Sie fortfahren. Ladegeräte und Netzteile nicht kurzschließen. Sie können den im Quadrocopter verbauten Akku mit dem dazugehörigen USB-Ladekabel entweder an einem USB Port eines Computers oder direkt am Controller laden:

- 2**
- Verbinden Sie das USB-Ladekabel mit dem USB-Port eines Computers **2a** oder des Controllers **2b**. Die LED am USB-Ladekabel leuchtet grün auf und zeigt an, dass die Ladeeinheit ordnungsgemäß mit dem Computer oder Controller verbunden ist. Wenn Sie einen Quadrocopter mit leerem Akku anstecken leuchtet die LED am USB-Ladekabel rot auf und zeigt an, dass der Quadrocopter Akku geladen wird. Das USB-Ladekabel bzw. die Ladebuchse am Quadrocopter sind so hergestellt, dass verkehrte Polarität ausgeschlossen ist.
  - Es dauert ungefähr 30 Minuten, um einen entladenen Akku (nicht tiefentladenen) wieder aufzuladen. Wenn der Akku voll ist, leuchtet die LED-Anzeige am USB-Ladekabel wieder grün auf.

**Hinweis:** Bei der Auslieferung ist der enthaltene LiPo-Akku teilgeladen. Daher könnte der erste Ladevorgang etwas kürzer dauern.

Halten Sie die o.g. Anschlussreihenfolge unbedingt ein! Sollten Sie das Ladekabel nicht an eine Stromquelle angeschlossen und nur mit dem Quadrocopter verbunden haben, so zeigt eine grün leuchtende LED-Anzeige an, dass noch Spannung im Akku ist. Die grün leuchtende LED-Anzeige zeigt nicht an ob der Akku ausreichend geladen ist. **Während des Ladevorgangs muss der Powerschalter auf „OFF“ stehen.**

## Einsetzen der Batterien in den Controller

- 3**
- Öffnen Sie das Batteriefach mit einem Schraubendreher und setzen Sie die Batterien in den Controller ein. Achten Sie auf die richtige Polarität. Nach dem Verschließen des Faches können Sie die Funktionalität des Controllers mit Hilfe des Powerschalters auf der Vorderseite prüfen. Bei ON-Stellung des Powerschalters und ordnungsgemäßer Funktion sollte die LED oben in der Mitte des Controllers rot aufleuchten. Wenn die Kontroll LED schnell blinkt, müssen die Batterien im Controller gewechselt werden.

## Bindung des Modells mit dem Controller

Der Carrera RC Quadrocopter und der Controller sind werkseitig gebunden. Sollte es am Anfang Probleme bei der Kommunikation zwischen dem Carrera RC Quadrocopter und dem Controller geben, führen Sie bitte eine neue Bindung durch.

- 4a**
- Schalten Sie das Modell am ON/OFF Schalter an.
  - Die LED's am Quadrocopter leuchten permanent.
  - Schalten Sie den Controller am Powerschalter ein.
  - Schieben Sie den linken Joystick, also den Gashebel, ganz nach oben und wieder unten in die Nullstellung.
  - Die LED's am Quadrocopter blinken nun rhythmisch. Die Bindung ist erfolgreich abgeschlossen. Die LED am Controller leuchtet nun permanent.

- 4b**
- **ACHTUNG! Stellen Sie den Quadrocopter unbedingt direkt nach dem Einschalten auf eine gerade waagrechte Fläche. Das Gyrosystem richtet sich automatisch aus.**

## Funktionsübersicht des Controllers

- 5**
1. Antenne
  2. Powerschalter (OFF / S / F) Beginner Modus (Slow) Advanced Modus (Fast)
  3. Kontroll LED
  4. Gas Kreisdrehring
  5. Vor-/Zurück Rechts-/Links Neigung
  6. Trimmer für Rechts-/Links Neigung
  7. Trimmer für Vor-/Zurück
  8. Schultertaste für Looping-Funktion
  9. Schultertaste für Roll-Over-Funktion
  10. Batteriefach
  11. USB Port

**3**

## Beschreibung des Quadrocopters

- 6**
1. Rotorsystem
  2. Rotor-Schutzkäfig
  3. ON-/OFF-Schalter
  4. Blaue LED
  5. Grüne LED
  6. Ladebuchse zum Laden des LiPo-Akku

**7**

## Auswahl des Fluggebietes

- 8**
- Wenn Sie für Ihren ersten Flug bereit sind, sollten Sie einen geschlossenen Raum wählen, der ohne Personen und ohne Hindernisse sowie möglichst groß ist. Aufgrund der Größe und Steuerbarkeit des Quadrocopters ist es für erfahrene Piloten möglich, auch in relativ kleinen geschlossenen Räumen zu fliegen. Für Ihre ersten Flüge empfehlen wir unbedingt eine Mindestraumgröße von 3 mal 3 Metern Grundfläche und 2,40 Meter Höhe. Nachdem Sie Ihren Quadrocopter ausgetrimmt haben und mit seiner Steuerung und seinen Fähigkeiten vertraut geworden sind, können Sie sich auch daran wagen, in kleineren und weniger freien Umgebungen zu fliegen.

**Der Quadrocopter ist ausschließlich für den Gebrauch in geschlossenen Räumen ohne direkte Sonneneinstrahlung oder starkes Scheinwerferlicht entwickelt worden. Zwischen dem Controller und dem Quadrocopter dürfen sich keine Gegenstände wie z.B. Säulen oder Personen befinden.**

## Checkliste für die Flugvorbereitung

Diese Checkliste ist kein Ersatz für den Inhalt dieser Bedienungsanleitung. Obwohl Sie als Quick-Start-Guide verwendet werden kann, empfehlen wir Ihnen eindringlich zunächst diese Betriebsanleitung komplett zu lesen, bevor Sie fortfahren.

- Überprüfen Sie den Verpackungsinhalt.
- Verbinden Sie das Ladegerät mit der Stromquelle.
- Laden Sie den LiPo-Akku wie im Abschnitt „Aufladen des LiPo-Akkus“ beschrieben.
- Setzen Sie vier AAA Batterien in den Controller ein und achten Sie auf die richtige Polarität.
- Suchen Sie eine geeignete Umgebung zum Fliegen.
- Schalten Sie das Modell am ON/OFF Schalter an.
- **ACHTUNG! Stellen Sie den Quadrocopter unbedingt direkt nach dem Einschalten auf eine gerade waagrechte Fläche. Das Gyrosystem richtet sich automatisch aus.**
- Die LED's am Quadrocopter leuchten permanent.
- Schalten Sie den Controller am Powerschalter ein. **Für den „Beginner Modus“ schieben Sie den Schalter auf „S“ für den „Advanced Modus“ (ACHTUNG! NUR FÜR GEÜBTE PILOTEN!) auf „F“.** Schieben Sie den linken Joystick, also den Gashebel, ganz nach oben und wieder unten in die Nullstellung.
- Geben Sie dem Quadrocopter einen Augenblick Zeit, bis das System korrekt initialisiert und betriebsbereit ist. Die LED's am Quadrocopter blinken nun rhythmisch. Die LED am Controller leuchtet nun permanent.
- Wiederholen Sie nun ggf. o.g. Punkte sollten Sie weitere Quadrocopter gleichzeitig fliegen wollen.
- Überprüfen Sie die Steuerung.
- Machen Sie sich mit der Steuerung vertraut.
- Trimmen Sie den Quadrocopter ggf. wie unter **14 15** beschrieben, so dass sich der Quadrocopter im Schwebeflug nicht mehr ohne Steuerbewegungen von der Stelle bewegt.
- Der Quadrocopter ist jetzt einsatzbereit.
- Sofern der Quadrocopter keine Funktion zeigt, versuchen Sie den o.g. Bindevorgang erneut.
- Fliegen Sie das Modell.
- Landen Sie das Modell.
- **Schalten Sie das Modell am Powerschalter aus.**
- Schalten Sie immer die Fernbedienung als letztes aus.

## Fliegen des 4-Kanal Quadrocopters

### HINWEIS!

Achten Sie besonders bei den ersten Flugversuchen darauf, dass Sie die Hebel am Controller sehr vorsichtig und nicht zu hastig zu betätigen. Es reichen meist sehr geringe Bewegungen am jeweiligen Hebel aus, um den jeweiligen Steuerbefehl auszuführen!

Sollten Sie merken, dass sich der Quadrocopter nach vorne oder zur Seite bewegt ohne dass Sie den jeweiligen Hebel betätigen, so trimmen Sie bitte den Quadrocopter wie in (14 15) beschrieben.

**9** +/- Gas (Hoch/Runter)  
Um zu starten oder höher zu fliegen, schieben Sie den Gashebel links vorsichtig nach vorn. Um zu landen oder niedriger zu fliegen, schieben Sie den Gashebel links vorsichtig nach hinten.

**10** Um den Quadrocopter auf der Stelle links oder rechts herum zu drehen, bewegen Sie den linken Hebel vorsichtig nach links bzw. rechts.

**11** Um den Quadrocopter nach links oder rechts zu fliegen, bewegen Sie den rechten Hebel vorsichtig nach links bzw. rechts.

**12** Um den Quadrocopter nach vorne oder hinten zu fliegen, bewegen Sie den rechten Hebel vorsichtig nach vorn bzw. hinten.

### Beginner Modus (S)

#### Ideal für Einsteiger

Der Quadrocopter reagiert weniger empfindlich auf die Steuerbewegungen.

### Advanced Modus (F)

Der Quadrocopter reagiert prompt auf die Steuerbewegungen.

## Looping Funktion

### ACHTUNG! NUR FÜR GEÜBTE PILOTEN!

**13a** Drücken Sie die linke Schultertaste, so führt der Quadrocopter einen Rückwärts-Looping durch. Achten Sie darauf, dass Sie genügend Platz im Raum nach allen Seiten haben (ca. 2,5m).

## Roll-Over-Funktion

### ACHTUNG! NUR FÜR GEÜBTE PILOTEN!

**13b** Drücken Sie die rechte Schultertaste, so führt der Quadrocopter einen Überschlag von links nach rechts durch. Achten Sie darauf, dass Sie genügend Platz im Raum nach allen Seiten haben (ca. 2,5m).

## Trimmen des Quadrocopters

**14** Wenn der Quadrocopter im Schwebeflug, ohne Bewegung des Hebels für Rechts-/Links-Neigung nach links bzw. rechts fliegt, gehen Sie bitte wie folgt vor:  
Bewegt sich der Quadrocopter von selbst schnell oder langsam seitwärts nach links, drücken Sie den unteren rechten Trimmer für Rechts-/Links-Neigung schrittweise nach rechts. Wenn sich der Quadrocopter nach rechts bewegt, drücken Sie den Trimmer Rechts-/Links-Neigung schrittweise nach links.

**15** Wenn der Quadrocopter im Schwebeflug, ohne Bewegung des Hebels für Vor-/Zurück nach vorne bzw. hinten fliegt, gehen Sie bitte wie folgt vor:  
Bewegt sich der Quadrocopter von selbst schnell oder langsam nach vorn, drücken Sie den oberen rechten Trimmer für Vor-/Zurück schrittweise nach unten. Wenn sich der Quadrocopter nach hinten bewegt, drücken Sie den Trimmer für Vor-/Zurück schrittweise nach oben.

## Wechsel der Rotorblätter

**16** Verwenden Sie zum abziehen eines Rotorblatts ggf. einen schmalen glatten Gegenstand. Achten Sie darauf, dass Sie das Rotorblatt vorsichtig senkrecht nach oben abziehen und dabei den Motor von unten stabilisierend festhalten.

**17** **ACHTUNG!**  
Achten Sie unbedingt auf die Markierung und Farbe, sowie den Neigungswinkel der Rotorblätter!  
**Vorne Links: rot – Markierung „B/C“**  
**Vorne Rechts: rot – Markierung „A/D“**  
**Hinten Rechts: schwarz – Markierung „B/C“**  
**Hinten Links: schwarz – Markierung „A/D“**

## Problemlösungen

**Problem:** Controller funktioniert nicht.

**Ursache:** Der ON/OFF-Powerschalter steht auf „OFF“.

**Lösung:** Den ON/OFF-Powerschalter auf „ON“ stellen.

**Ursache:** Die Batterien wurden falsch eingelegt.

**Lösung:** Überprüfen Sie, ob die Batterien korrekt eingelegt sind.

**Ursache:** Die Batterien haben nicht mehr genug Energie.

**Lösung:** Neue Batterien einlegen.

**Problem:** Der Quadrocopter lässt sich mit dem Controller nicht steuern.

**Ursache:** Der Powerschalter des Controller steht auf „OFF“.

**Lösung:** Zuerst den Powerschalter am Controller auf „ON“ stellen.

**Ursache:** Der Controller ist ggf. nicht richtig mit dem Empfänger im Quadrocopter gebunden.

**Lösung:** Bitte führen Sie den Bindevorgang wie unter „Checkliste für die Flugvorbereitung“ beschrieben durch.

**Problem:** Der Quadrocopter steigt nicht auf.

**Ursache:** Die Rotorblätter bewegen sich zu langsam.

**Lösung:** Den Gashebel nach oben ziehen.

**Ursache:** Die Akku-Leistung reicht nicht aus.

**Lösung:** Den Akku aufladen (siehe Kapitel „Aufladen des Akkus“).

**Problem:** Der Quadrocopter verliert ohne ersichtlichen Grund während des Flugs an Geschwindigkeit und sinkt ab.

**Ursache:** Der Akku ist zu schwach.

**Lösung:** Den Akku aufladen (siehe Kap. „Aufladen des Akkus“).

**Problem:** Der Quadrocopter dreht sich nur noch im Kreis oder überschlägt sich beim Start.

**Ursache:** Falsch angeordnete oder beschädigte Rotorblätter

**Lösung:** Rotorblätter wie in **16 17** beschrieben anbringen/austauschen.

**Die aktuellste Version dieser Bedienungsanleitung und Informationen zu erhältlichen Ersatzteilen finden Sie auf [carrera-rc.com](http://carrera-rc.com) im Servicebereich.**

Irrtum und Änderungen vorbehalten

Farben / endgültiges Design – Änderungen vorbehalten

Technische und designbedingte Änderungen vorbehalten

Piktogramme = Symbolfotos

## Dear customer

Congratulations! You bought a Carrera RC Quadrocopter which has been manufactured according to today's state-of-the-art technology. As it is our constant endeavour to develop and improve our products, we reserve the right to make modifications, either of a technical nature or with respect to features, materials and design, at any time, and without prior notice. For this reason, no claims will be accepted for any slight deviations in your product from the data and illustrations contained in these instructions. These operating and assembly instructions are an integral part of the product. Non-observance of these operating instructions and the safety instructions they contain will render the guarantee null and void. These instructions are to be kept for future reference and in the event that the product is passed on to a third party.

## Guarantee conditions

Carrera products are technically advanced products which should be handled with care. It is important to follow the directions given in the operating instructions. All components have been subjected to careful inspection (technical modifications and alterations to the model for the purpose of product improvement are reserved).

Should any faults nevertheless occur, guarantee is assumed within the scope of the following conditions:

In accordance with the following provisions, Stadlbauer Marketing + Vertrieb GmbH (hereinafter referred to as "manufacturer") warrants to the end consumer (hereinafter referred to as "customer") that the Carrera RC-model-Quadrocopter (hereinafter referred to as "product") delivered to the customer shall be free from defects in material or workmanship for two years from the date of purchase (guarantee period). Such defects will, at the manufacturer's option, either be repaired by the manufacturer or fixed by delivering new or refurbished parts free of charge. The warranty does not cover failure due to normal wear and tear, (e.g. to batteries, rotor blades, cabin covering, gear wheels etc.), or damage as a result of improper handling/misuse or unauthorised interference. Any other customer's claims asserted against the manufacturer, especially action for damages, shall be excluded.

The contractual and statutory rights of the customer against the seller (supplementary performance, rescission of the contract, abatement, compensation) which exist with the product not having been free from defects at the time of the passing of risk, shall remain unaffected by this warranty.

Claims from this special warranty shall only be valid if:

- the defect reported has not arisen by damage caused by unintended use or misuse as specified in the instruction manual,
- the failure of the product is not due to normal wear and tear
- the product does not show any signs resulting from repairs or other interferences carried out by workshops not having been authorised by the manufacturer,
- the product has only been operated with accessories authorised by the manufacturer and
- the product is sent in together with the original proof of purchase (invoice / receipt) and the completely filled in warranty card which has not been altered in any way.

**Guarantee cards cannot be replaced.**

**Note for EU countries:** Reference is hereby made to the seller's statutory guarantee obligation, to the extent that this guarantee obligation is not restricted by the product guarantee.

The manufacturer shall bear the costs for sending in and returning the product.

This warranty shall be valid to the extent aforementioned and under the above-named circumstances (including the submission of the original proof of purchase also in case of resale) for any future owner of the product.

## Declaration of conformity

Stadlbauer Marketing + Vertrieb GmbH hereby declares that this model including the controller conforms with the fundamental requirements of the following EC directives: EC Directives 2009/48 and 2004/108/EC regarding electromagnetic compatibility and the other relevant regulations of Directive 1999/5/EC (R&TTE).

The original declaration of conformity can be requested from [carrera-rc.com](http://carrera-rc.com).



## Warning!



**WARNING!** This toy contains small parts which can be swallowed and is therefore not suitable for children under 3 years of age.

**WARNING!** Danger of pinching during operation! Remove all packaging materials and wire fastenings before handing the toy over to the child. For information and to answer any questions, please retain packaging, address and instructions in a safe place for future reference. **Adult supervisors note: please check that the toy has been assembled in accordance with the instructions. Assembly should be carried out under the supervision of an adult.**

**WARNING! Not suitable for children under 8 years old!**

This product is not intended for use by children without supervision of a parent. Flying the Quadrocopter requires skill and children must be trained under the direct supervision of an adult. Read the user's information together with your child before the first use. Inappropriate use may result in severe injuries and/or damage to property.

It has to be operated with care and caution and requires both mechanical and mental skills. The operating instructions contain notes on safety and technical regulations as well as information on maintaining and operating the product. It is indispensable to read these instructions thoroughly before the first usage. Only this helps to avoid accidents with injuries and damage.

**Only use the Quadrocopter in closed rooms which provide sufficient space and follow all instructions given in this manual.**

Hands, hair and loose clothing, including other objects such as pens and screwdrivers must be kept away from the propeller (rotor). Do not touch the rotating rotor. Especially take care that your hands DO NOT get close to the rotor blades!

**WARNING: Risk of eye injuries. Do not fly near your face to avoid injuries.**

**As user of this product you are solely responsible for handling it safely in order to ensure that neither you nor other persons or their property suffer damages or are endangered.**

- Never use your model with weak remote control batteries.
- This toy is only designed to be used in a home environment.
- **WARNING: Do not start up and fly when persons, animals or any obstructions are within the flying range of the Quadrocopter.**
- Exactly observe the instructions and warnings for this product and for any possible additional equipment (battery charger, rechargeable batteries etc.) being used by you.
- **Should the Quadrocopter come into contact with any living thing or solid object, immediately return the gas control to zero, in other words the left-hand joystick must be at the stop at the bottom of the slide!**
- Avoid any moisture as this might do damage to the electronics.
- Do not change or modify anything on the Quadrocopter.

If you do not agree to these terms please immediately return the complete Quadrocopter model in new and unused condition to the retailer.

## Important information concerning Lithium Polymer rechargeable batteries

Lithium-Polymer (LiPo) rechargeable batteries are significantly more sensitive than traditional alkali- or NiMH-rechargeable batteries normally used with radio control units. Therefore the instructions and warnings have to be observed in detail. In case of improper use of LiPo rechargeable batteries there is a danger of fire. Always follow the manufacturers' instructions if you dispose of LiPo rechargeable batteries.

## Regulations on disposal for waste electrical and electronic equipment (WEEE)



This symbol, showing refuse bins with a cross through them, denotes that empty batteries, rechargeable batteries, button cells, rechargeable battery packs, equipment batteries, disused

electrical equipment, etc. should not be disposed of in domestic refuse, as they are harmful to the environment and health. Please help to preserve environment and health and talk to your children about the correct disposal of used batteries and disused electrical equipment. Batteries and disused electrical equipment should be handed in to the usual collection points where they can be properly recycled.

Do not mix dissimilar battery types or employ new and used batteries together. Empty batteries should be removed from the product. Do not attempt to recharge non-rechargeable batteries.

### WARNING!

The charger unit and the USB cable may be used by children eight (8) years and upwards and by persons with with restricted physical, sensory or mental faculties, inexperience or lack of knowledge provided they are supervised or have been adequately trained in the safe use of the unit and have a proper understanding of the dangers it poses. Children must not be allowed to treat the charger or the USB cable as a toy. Cleaning and user maintenance may only be carried out by children if they are over eight years old and supervised.

Children under eight years old must be kept away from the charger and the connecting cable. **Never leave the battery unattended while it is charging.** Exhausted batteries are to be removed from the toy. Rechargeable batteries should be removed from the product before charging. Supply terminal are not to be short-circuited. Only use the batteries recommended or equivalent types.

If in regular use the charger must be examined for damage to the cord, plug, covers and all other parts. If any signs of damage are found the charger may only be used again after repair work has been completed.

## FCC statement

This device complies with Part 15 of the FCC Rules.

Operation is subject to the following two conditions:

- (1) this device may not cause harmful interference, and
  - (2) this device must accept any interference received, including interference that may cause undesired operation.
- Changes or modifications not expressly approved by the party responsible for compliance could void the user's authority to operate the equipment.

### Guidelines and warnings for the use of LiPo rechargeable batteries

- You have to charge the attached 3.7 V  $\approx$  85 mAh LiPo rechargeable battery in a safe place and at a safe distance to flammable material.
- Never leave the battery unattended while it is charging
- After a flight, the rechargeable battery has to cool down to the ambient air temperature before charging it.
- You must always use the corresponding LiPo charging unit (USB cable / remote control). In case of non-compliance with these directions there is a danger of fire resulting in a health risk and/or damage to property. NEVER use any other battery charger.
- Should the rechargeable battery swell or deform while discharging or recharging, you have to immediately stop charging or discharging the battery. Take the battery out as quickly and carefully as possible and place it in a safe and open area offside any inflammable material and watch it for at least 15 minutes. In case you continue charging or discharging a battery which has already started to swell or deform there is a danger of fire! Even in case of slight deforming or ballooning the rechargeable battery has to be taken out of operation.
- Store the rechargeable battery at ambient temperature in a dry place.
- Always recharge the battery immediately after use to prevent its becoming deep discharged. Please make sure to allow a pause of about 20 minutes between finishing the flight and recharging the battery. Recharge the battery occasionally (suggested every 2-3 months). Failure to treat the battery as described above can lead to its becoming defective.**
- When transporting or temporarily storing the rechargeable battery the temperature should be between 5-50°C. If possible, do not store the battery or the model in a car and do not expose it to direct sunlight. In case the battery is broiled it can be damaged or catch fire.

**Note:** If the battery voltage/output is low you will recognise that a considerable trim and/or controlling is necessary to avoid that the Quadrocopter starts trundling. This usually occurs before reaching a battery voltage of 3 V and it is a good moment to end the flight.

### Contents of package

- 1x Quadrocopter  
1x Controller  
1x USB charging cable  
1x Set of replacement parts  
4x 1.5 V Micro AAA batteries (non-rechargeable)

### Recharging the LiPo rechargeable battery

Make sure you only charge the LiPo rechargeable battery supplied with the LiPo charging unit also supplied (USB cable and remote control). If you try to charge the rechargeable battery with a different LiPo battery charger or any other battery charger, this might cause serious damage. Please carefully read the previous chapter with warnings and guidelines on the usage of rechargeable batteries before proceeding. Supply terminals are not to be short-circuited. The rechargeable battery fitted in the Quadrocopter with its USB charging cable can be charged either from a USB port on a computer or directly from the remote control:

- Connect the USB charging cable with the USB port of a computer **2a** or of the controller **2b**. The LED on the USB charger cable lights green indicating that the charger unit is correctly connected to the computer or the controller. If you plug in a Quadrocopter with a discharged battery, the LED on the USB charging cable lights up red and shows that the Quadrocopter battery is being charged. The USB charging cable and the charging socket on the Quadrocopter are designed to make incorrect connection impossible.
- It takes about 30 minutes to recharge a discharged battery (but NOT a deep-discharged one). When the battery is fully charged, the LED display on the USB charger cable lights up green again.

**Note:** when supplied, the lipo-battery is already partially charged. So the first charging cycle may well take less time.

**It is essential to follow the connection sequence given above! If you have the charger cable only connected to the quadrocopter, and not to a source of electricity, a green LED display indicates that there is still power in the battery. The green LED display does not necessarily indicate the battery is still adequately charged.**

**While charging, the power switch must be in the "OFF" position.**

### Inserting the batteries in the remote control

- Open the battery compartment with a screwdriver and insert the batteries in the remote control. Please keep in mind the correct polarity. After having closed the compartment you can check all functions of the remote control with the help of the power-switch on the front. With the power switch turned ON and functioning correctly, the top centre LED on the remote control will light up red. When the control LED flashes rapidly, the batteries in the controller must be changed.

### Frequency bind between model and remote control

The Carrera RC Quadrocopter and the remote control are frequency bound at purchase. If initially there are any problems with communication between the Carrera RC Quadrocopter and the remote control, please carry out a new frequency bind.

- Switch the model ON at the ON/OFF switch.
- The LEDs on the quadrocopter light up continuously.
- Switch on the controller at the power switch.
- Push the left-hand joystick, i.e. the throttle lever, right to the top, then fully downwards into the zero position.
- The LEDs on the quadrocopter now flash rhythmically. The binding has now been successfully established. The LED on the controller now lights continuously.
- WARNING! Immediately after switching it on, place the Quadrocopter on a flat and level surface. The gyro-system will then set itself automatically.**

### Range of functions of the remote control

- Aerial
- Power switch (OFF / S / F)  
Beginner mode (slow)  
Advanced mode (fast)
- Control LED
- Gas  
Circling
- Forwards / backwards  
right / left banking
- Trimmer for right / left banking
- Trimmer for forwards / backwards
- Shoulder button for looping function
- Shoulder button for roll over function
- Battery compartment
- USB port

### Description of the Quadrocopter

- Rotor system
- Rotor protection cage
- ON/OFF switch
- Blue LED
- Green LED
- Charging socket for the Li-Po battery

### Choosing the flight area

- When being prepared for the first flight you should choose a closed room which is as large as possible without any persons or obstacles. Due to its size and controllability, experienced pilots may be able to fly the Quadrocopter in relatively small rooms. For your first flights we strongly recommend you choose a room with a minimum floor space of 3 x 3 metres and 2.40 metres in height. After having trimmed your Quadrocopter for flight and made yourself familiar with the controller and its functions you may start flying in smaller and less open environments.

**The Quadrocopter has been developed exclusively for use in enclosed rooms without direct sunlight or any strong spotlighting. There must be no persons or objects such as pillars between the controller and the Quadrocopter to obstruct direct connection.**

### Checklist for flight preparation

This checklist is not a substitute for the contents of the operating instructions. Although it can be used as a quick-start-guide, we strongly recommend you first to read the operating instructions in detail before you proceed.

- Check the contents of the package.
- Connect the charging unit to the source of power.
- Charge the lipo-battery as described in the section "Recharging the LiPo rechargeable battery".
- Fit four AAA batteries in the controller, making sure their polarity is correct.
- Look for a suitable environment for flying.
- Switch on the model at the ON/OFF switch.
- WARNING! Immediately after switching it on, place the Quadrocopter on a flat and level surface. The gyro-system will then set itself automatically.**
- The LEDs on the Quadrocopter now light up continuously.
- Switch on the controller at the power switch. For 'Beginner' mode push the switch to position „S“; for 'Advanced' mode (WARNING! ONLY FOR EXPERIENCED PILOTS!) to „F“. Push the left-hand joystick, i.e. the throttle lever, right to the top, then fully downwards into the zero position.
- Allow the Quadrocopter a few moments until the system is correctly initialised and is ready for operation. The LED in the Quadrocopter now lights continuously. The LED on the controller now lights continuously.
- Repeat the above points as required, if you wish to fly more Quadrocopters at the same time.
- Check the control system.
- Make yourself familiar with the control system.
- Trim the Quadrocopter as necessary as described under **14 15**, so that when hovering it no longer moves from the spot without a command from the controller.
- The Quadrocopter is now ready to be flown.
- If the Quadrocopter displays no functions, retry the above binding procedure.
- Fly the model.
- Land the model.
- Switch the model off at the power switch**
- Always switch off the remote control last.



## Flying the 4-channel Quadrocopter

### NOTE!

Take care particularly in the first few flights to move the lever on the controller very gently and not over-hurriedly. As a rule, only very small movements of the respective levers are necessary to carry out the desired control commands!

If you notice that the Quadrocopter moves forwards or to the side without your touching the respective lever, please adjust the trim of the Quadrocopter as described in **(14 15)**.

#### 9 +/- Gas (up / down)

To start or to fly higher, push the gas lever on the left cautiously forwards. To land or fly lower, push the gas lever on the left cautiously backwards.

**10** To make the Quadrocopter circle to the left or the right on the spot, move the lever on the left cautiously to the left or the right.

**11** To fly the Quadrocopter to the left or the right, push the lever on the right cautiously to the left or the right.

**12** To fly the Quadrocopter forwards or backwards, push the lever on the right cautiously forwards or backwards.

### Beginner mode (S) – ideal for beginners

The Quadrocopter reacts less sensitively to joystick movements.

### Advanced mode (F)

The Quadrocopter reacts promptly to movements of the controller.

## Looping function

### WARNING! ONLY FOR EXPERIENCED PILOTS!

**13a** When you press the left shoulder-button, the Quadrocopter performs a rearwards loop-the-loop. Before you do this, make sure you have ample room on all sides (about 2.5 m – 8').

## Roll-over function

### WARNING! ONLY FOR EXPERIENCED PILOTS!

**13b** When you press the right shoulder-button, the Quadrocopter performs a roll-over from left to right. Before you do this, make sure you have ample room on all sides (about 2.5 m – 8').

## Trimming the Quadrocopter

**14** When hovering, if the Quadrocopter flies to the left or right without you moving the lever for left / right movement, please proceed as follows:

If the Quadrocopter moves on its own fast or slow sideways to the left, press the lower right trimmer for right / left tilt in steps to the right. If the Quadrocopter moves right, press the trimmer for right / left tilt in steps to the left.

**15** When hovering, if the Quadrocopter flies forwards or backwards without you moving the lever for forwards or backwards movement, please proceed as follows:

If the Quadrocopter moves on its own fast or slow forwards, press the upper right trimmer for forwards / backwards in steps downwards. If the Quadrocopter moves backwards, press the trimmer for forwards / backwards in steps upwards.

## Changing the rotor blades

**16** Use a smooth narrow object to help draw off a rotor blade if necessary. Make sure that you draw the rotor blade with great care vertically upwards, and hold the motor from below to stabilise it.

**17** **WARNING!** Be sure to note the marking and colour, also the tilt angle of the rotor blades!

**Front left: red – marking "B/C"**  
**Front right: red – marking "A/D"**  
**Rear right: black – marking "B/C"**  
**Rear left: black – marking "A/D"**

## Troubleshooting

**Problem:** Remote control does not work.  
**Cause:** The ON/OFF-power switch is turned "OFF".  
**Solution:** Turn the ON/OFF-power switch "ON".  
**Cause:** The batteries have been wrongly inserted.  
**Solution:** Check if the batteries have been correctly inserted.  
**Cause:** The batteries do not have enough power.  
**Solution:** Insert new batteries.

**Problem:** The Quadrocopter cannot be controlled with the remote control  
**Cause:** The power switch on the remote control is turned "OFF".  
**Solution:** First turn the power switch on the remote control "ON".  
**Cause:** The remote control is possibly not correctly frequency bound with the receiver on the Quadrocopter.  
**Solution:** Please carry out the binding procedure as described in "Checklist for flight preparation".

**Problem:** The Quadrocopter does not lift.  
**Cause:** The rotor blades rotate too slowly.  
**Solution:** Push the throttle up.  
**Cause:** The battery's power is not sufficient.  
**Solution:** Charge the battery (see chapter "Charging the battery").

**Problem:** During flight, the Quadrocopter loses speed and height without any obvious reason.  
**Cause:** The battery is too weak.  
**Solution:** Charge the battery (see chapter "Charging the battery").

**Problem:** The quadrocopter only flies in a circle or turns over on starting.  
**Cause:** Rotor blades incorrectly fitted or damaged.  
**Solution:** Fit rotor blades / replace rotor blades as described in **16 17**.

**For the latest version of these operating instructions and information on replacement and spare parts available, please visit [carrera-rc.com](http://carrera-rc.com) in the service area.**

Errors and changes excepted  
 Colours / final design – changes excepted  
 Technical changes and design-related changes excepted  
 Pictograms = symbolic photos

## Chère cliente ! Cher client !

Nous vous remercions pour l'achat de votre modèle réduit Quadcopter Carrera RC fabriqué selon le niveau actuel de la technique. Nous avons toujours pour ambition d'améliorer et de perfectionner nos produits et nous réservons la possibilité de réaliser des modifications techniques relatives à la présentation et design de nos produits. Les divergences de faible importance du produit, que vous avez acheté, par rapport aux données et illustrations de ces instructions de montage et d'utilisation ne sauraient donner lieu à des réclamations de ce fait. Ces instructions de montage et d'utilisation forment partie intégrale du produit. Le fabricant décline toute responsabilité en cas d'inobservation des instructions de montage et d'utilisation et des consignes de sécurité y figurant. Veuillez conserver ces instructions de montage et d'utilisation, afin que vous puissiez les consulter ultérieurement et les remettre à tout utilisateur de ce véhicule si besoin est.

## Conditions de garantie

Les produits Carrera sont des produits de qualité technique élevée qui devraient être manipulés avec précaution. Veuillez impérativement respecter les indications du mode d'emploi. Tous les éléments sont soumis à des contrôles approfondis (sous réserve de modifications techniques et des véhicules destinées au perfectionnement du produit).

La responsabilité du fabricant est cependant engagée aux termes des conditions de garantie ci-après à supposer que le produit présente des défauts :

La société Stadlbauer Marketing + Vertrieb GmbH (ci-après désignée «Fabricant») garantit au client final (ci-après désigné «Client») selon les clauses suivantes que le modèle réduit Quadcopter Carrera RC livré au client (ci-après désigné «Produit») sera exempt de vices de matériel ou de fabrication durant une période de deux ans à partir de la date d'achat (délai de garantie). Le fabricant éliminera de tels vices selon sa propre appréciation à ses frais en les réparant ou en livrant des pièces neuves ou ayant subi une révision générale. La garantie ne s'étend pas aux pièces d'usure (par exemple la batterie, les pales de rotor, le recouvrement de cabine, la roue dentée), aux dommages dus à un traitement/utilisation non conforme ou à des interventions externes. D'autres revendications du client, en particulier de dommages et intérêts, contre le fabricant sont exclus. Les droits contractuels ou légaux du client (exécution ultérieure, résiliation du contrat, réduction du prix, dommages et intérêts) vis-à-vis du vendeur correspondant, droits existant si le produit n'était pas exempt de vices lors du transfert du risque, ne sont pas concernés par cette garantie.

Les droits issus de cette garantie du fabricant spéciale n'existent que si

- le vice réclamé ne repose pas dans des dommages qui résultent d'un emploi non conforme ou non dapté aux directives prescrites dans le mode d'emploi,
- il ne s'agit pas de signes d'usure dus à l'emploi,
- le produit ne présente aucun signe qui permette de constater que des réparations ou d'autres interventions ont été effectuées par des ateliers non autorisés par le fabricant,
- le produit n'a été utilisé qu'avec des accessoires autorisés par le fabricant et
- si le produit est envoyé avec le bon d'achat original (facture / bon de caisse) et la carte de garantie entièrement remplie, produit sur lequel aucune modification autonome n'a été réalisée.

Les cartes de garantie ne sont pas remplaçables.

**Avis destinés aux États de l'Union européenne :** nous attirons l'attention sur l'obligation de garantie légale du vendeur, pour autant que cette obligation de garantie ne soit pas restreinte par les conditions de la présente garantie.

Le fabricant prend en charge les coûts de l'expédition et du renvoi du produit.

Cette garantie est valable dans l'ampleur susmentionnée et dans les conditions susmentionnées (y compris la présentation du bon d'achat original aussi en cas de revente) pour chaque propriétaire ultérieur, futur du produit.

## Déclaration de conformité

Par la présente, la société Stadlbauer Marketing + Vertrieb GmbH déclare que cette maquette, y compris le contrôleur, est conforme aux exigences essentielles des directives européennes suivantes : est conforme aux Directives européennes 2009/48 et 2004/108/CE relatives à la compatibilité électromagnétique et les autres prescriptions importantes de la Directive 1999/5/CE (R&TTE).

L'original de la déclaration de conformité est à votre disposition sur le site internet [carrera-rc.com](http://carrera-rc.com).



## Avertissements !



**ATTENTION !** Ne convient pas aux enfants de moins de 3 ans. Danger d'étouffement – Présence de petits éléments pouvant être avalés.

**ATTENTION !** Danger d'écrasement en cours de fonctionnement ! Supprimez tous les matériaux d'emballage et fils de fixation avant de remettre ce jouet à l'enfant. Veuillez conserver l'emballage, l'adresse ainsi que le mode d'emploi pour référence ultérieure en cas d'éventuelles questions ou de besoin d'informations. Remarque destinée aux superviseurs adultes : veuillez vérifier que le jouet est monté conformément au mode d'emploi. Le montage doit être réalisé sous la surveillance d'un adulte.

**ATTENTION !** Ne convient pas aux enfants de moins de 8 ans.

Ce produit n'est pas conçu pour être utilisé par des enfants sans la surveillance d'une personne chargée de l'éducation. Piloteur Quadcopter nécessite une certaine habileté que les enfants doivent acquérir sous la surveillance directe d'un adulte. Veuillez lire le mode d'emploi avec votre enfant avant la première utilisation. Un emploi non conforme peut entraîner de graves blessures et/ou des dommages matériels.

Il doit être piloté avec prudence et circonspection et exige certaines facultés mécaniques et mentales. Le mode d'emploi contient des consignes de sécurité et des prescriptions ainsi que des indications sur l'entretien et l'emploi du produit. Il faut impérativement avoir lu complètement et compris ce mode d'emploi avant la première mise en service. C'est la seule manière d'éviter les accidents accompagnés de blessures et de dommages.

**Ne faire voler que dans des pièces closes qui offrent suffisamment de place et suivre toutes les consignes telles qu'elles sont recommandées dans ce mode d'emploi.** Il convient de tenir l'hélice (rotor) à distance des mains, des cheveux et des vêtements amples ainsi que d'autres objets tels que des clous ou des tournevis. Ne pas toucher le rotor en mouvement. Veiller surtout à NE PAS tenir les mains à proximité des pales du rotor !

**ATTENTION : Risque de blessure oculaire. Afin d'éviter tout accident, ne pas faire voler à proximité du visage.**

**En tant qu'utilisateur de ce produit, vous êtes seul responsable de la sécurité de manipulation de sorte que vous ni d'autres personnes ou leur propriété ne subissent des dommages ou soient mis en danger.**

- Ne jamais utiliser cette maquette avec des accus faibles dans le contrôleur.
- Ce jouet est uniquement destiné à une utilisation dans le cadre domestique.
- **ATTENTION : Ne pas démarrer ni faire voler Quadcopter tant que des personnes, animaux ou obstacles se trouvent dans le périmètre de vol de l'appareil.**
- Respecter exactement les instructions et les avertissements pour ce produit et l'équipement supplémentaire éventuel (chargeur, accus etc.) que vous utilisez.
- **Si le Quadcopter entre en contact avec des êtres vivants ou des objets durs, mettre immédiatement le levier d'accélération en position zéro, à savoir le joystick gauche doit être en butée inférieure !**
- Éviter n'importe quelle humidité, car elle peut endommager le système électronique.
- Ne rien remplacer ou modifier sur Quadcopter.

Si vous n'êtes pas d'accord avec ces conditions, renvoyez immédiatement au commerçant le modèle réduit Quadcopter en intégralité, dans son état neuf et non utilisé.

## Informations importantes sur les accus Lithium-Polymère

Les accus Lithium-Polymère (LiPo) sont nettement plus sensibles que les accus alcalins ou NiMH usuels qui sont utilisés normalement pour les télécommandes radio. C'est pourquoi il faut respecter très strictement les prescriptions et avertissements du fabricant. En cas de mauvaise manipulation de l'accu LiPo, il y a risque d'incendie. Toujours respecter les indications du fabricant quand vous éliminez des accus LiPo.

**Prescriptions d'élimination de vieux appareils électriques et électroniques selon la réglementation WEEE (Déchets d'équipements électriques et électroniques provenant des Équipements Électriques et Électroniques)**



Le pictogramme ci-contre des poubelles sur roues barrées est destiné à attirer votre attention sur le fait qu'il est interdit de jeter les piles, accumulateurs, piles rondes, packs d'accus,

batteries d'appareils, appareils électriques usagés etc. dans les ordures ménagères, étant donné que ces produits nuisent à l'environnement et à la santé. Veuillez nous aider à sauvegarder l'environnement et la santé et attirez aussi l'attention de vos enfants sur une élimination correcte des batteries, piles et appareils électriques usagés. Remettez les batteries, piles et appareils électriques usagés aux postes de collecte respectifs. Ces postes veilleront à leur recyclage aux termes des réglementations en vigueur.

Il est strictement interdit d'utiliser des types différents de batteries ou des piles neuves avec des piles usagées. Retirez toujours les batteries et piles vides du jouet. Ne jamais recharger des piles, non rechargeables.

## ATTENTION !

Le chargeur ou le câble de charge USB peuvent être utilisés par des enfants de plus de huit (8) ans et par des personnes présentant des capacités physiques, sensorielles ou mentales limitées ou un manque d'expérience et/ou de connaissances lorsqu'elles se trouvent sous la surveillance d'une personne responsable ou lorsqu'elles ont reçu des instructions détaillées de cette personne concernant l'utilisation sûre de l'appareil et ont compris les risques qui en résultent. Ne pas laisser les enfants jouer avec le chargeur ou le câble de charge USB. Le nettoyage et la maintenance ne doivent pas être effectués par des enfants sauf s'ils sont âgés de plus de 8 ans et sous la surveillance d'un adulte. Tenir le chargeur et le cordon hors de portée des enfants de moins de 8 ans. **Ne laissez jamais la batterie se charger sans surveillance.** Retirez les accumulateurs du jouet avant de les recharger. Il est interdit de court-circuiter les bornes de raccordement. Servez-vous exclusivement du type de pile ou d'accumulateur recommandé ou d'un type de pile ou d'accumulateur équivalent.

En cas d'emploi régulier du chargeur, il faut contrôler le câble, le raccord, les couvercles et les autres pièces de ce chargeur. En cas de dommage, le chargeur ne doit être remis en service qu'après avoir subi une réparation.

## Directives et avertissements pour l'emploi de l'accu LiPo

- Vous devez charger l'accu LiPo 3,7 V  $\approx$  85 mAh dans un endroit sûr, à l'écart de matériaux inflammables.
- Ne laissez jamais la batterie se charger sans surveillance.
- Pour charger l'accu après un vol, il faut tout d'abord qu'il refroidisse à la température ambiante.
- Utilisez uniquement le chargeur LiPo correspondant (câble USB / contrôleur). En cas de non-respect de ces indications, il y a risque d'incendie et donc un danger pour la santé et/ou un risque de dommage matériel. NE JAMAIS utiliser un autre chargeur.
- Si l'accu gonfle ou se déforme pendant la décharge ou la charge, mettre immédiatement fin à la décharge ou décharge. Retirer l'accu aussi rapidement et prudemment que possible et le déposer dans un endroit sûr, à l'air libre, à l'écart de matériaux inflammables et l'observer au moins durant 15 minutes. Si vous continuez à charger ou décharger un accu qui a déjà gonflé ou s'est déformé, il y a risque d'incendie. Même en présence d'une faible déformation ou gonflement, un accu doit être mis hors service.
- Entreposer l'accu à température ambiante dans un lieu sec.

- Rechargez votre accu après utilisation afin d'éviter une décharge profonde de celui-ci. Veillez à faire une pause de 20 minutes env. entre le vol et la charge. Chargez votre accu de temps en temps (environ tous les 2 à 3 mois). La non-observation de l'utilisation mentionnée précédemment peut provoquer une détérioration de l'accu.

• Pour le transport ou pour un entreposage temporaire de l'accu, la température devrait se situer entre 5-50 °C. Ne pas entreposer l'accu et la maquette si possible dans la voiture ou sous l'effet direct du soleil. Si l'accu est exposé à la chaleur dans la voiture, il peut être endommagé ou prendre feu.

**Remarque:** si la tension/puissance de l'accu est faible, vous constaterez qu'il faut effectuer des opérations d'équilibrage et/ou des mouvements de pilotage considérables pour que le Quadcopter ne se mette pas en vrille. Ceci est le cas en général avant que la tension de l'accu n'atteigne les 3 V et c'est le bon moment pour interrompre le vol.

## Fournitures

- 1**
- 1x Quadcopter
  - 1x Contrôleur
  - 1x Câble USB de chargement
  - 1x Kit de rotors de rechange
  - 4x Accus 1,5 V micro AAA (non rechargeable)

## Chargement de l'accu LiPo

Veillez à ce que l'accu LiPo fourni soit chargé uniquement avec l'appareil de charge LiPo fourni (câble USB). Le chargement de l'accu avec l'appareil de charge d'un autre accu LiPo ou un autre appareil de charge peut causer des dommages sévères. Veuillez lire attentivement le chapitre précédent avec les avertissements et les instructions d'utilisation de l'accu avant de continuer. Le chargement des accus doit être effectué uniquement par des adultes. Ne mettez jamais les chargeurs et les blocs d'alimentation en court-circuit.

Vous pouvez charger l'accu utilisé dans le Quadcopter avec le câble USB de chargement correspondant soit via le port USB d'un ordinateur soit directement sur le contrôleur :

- 2**
- Branchez le câble de charge USB au port USB d'un ordinateur **2a** ou du contrôleur **2b**. La DEL sur le câble de charge USB s'allume en vert et indique que l'unité de charge est correctement reliée à l'ordinateur ou au contrôleur. Lorsque vous branchez un Quadcopter dont l'accu est vide, la DEL sur le câble de charge USB s'allume en rouge et indique que l'accu de l'hélicoptère est en phase de charge. Le câble de charge USB voire la douille de charge sur le Quadcopter sont fabriqués de sorte qu'il n'est pas possible d'inverser la polarité.
  - La recharge d'un accu déchargé (non fortement déchargé) dure environ 30 minutes. Lorsque l'accu est plein, la DEL du câble de charge USB se rallume en vert.

**Remarque :** lors de la livraison, l'accu LiPo fourni est chargé partiellement. C'est pourquoi le premier processus de charge pourrait durer un peu moins longtemps.

Si le câble de charge n'est pas raccordé à une source de courant et s'il est uniquement relié au Quadcopter, une DEL s'allumant en vert indique qu'il reste du courant dans l'accu. La DEL s'allumant en vert n'indique pas si l'accu est suffisamment chargé. **Pendant le rechargement, l'interrupteur doit se trouver en position «OFF».**

## Insertion des piles dans le contrôleur

- 3**
- Ouvrez le compartiment à accu à l'aide d'un tournevis et insérez les piles dans le contrôleur. Respectez la polarité. Après la fermeture du compartiment, vous pouvez vérifier la fonctionnalité du contrôleur à l'aide de l'interrupteur principal situé sur le devant.
- En position ON de l'interrupteur principal et si le fonctionnement est correct, la DEL située en position centrale en haut du contrôleur devrait s'allumer en rouge.
- Si la DEL de contrôle clignote rapidement, les piles doivent être remplacées dans le contrôleur.

## Liaison entre le modèle réduit et le contrôleur

Le Quadcopter Carrera RC et le contrôleur sont reliés en usine. Si des problèmes de communication entre le Quadcopter Carrera RC et le contrôleur ont lieu au début, réalisez une nouvelle liaison.

- 4a**
- Allumez le modèle réduit via l'interrupteur ON/OFF.
  - Les DEL du Quadcopter brillent de manière permanente.
  - Allumez le contrôleur via l'interrupteur principal.
  - Poussez la manette de gauche (levier des gaz) à fond vers le haut puis vers le bas en position zéro.
  - Les DEL du Quadcopter clignent désormais régulièrement. La liaison est réussie. La LED du contrôleur brille maintenant de manière permanente.

- 4b**
- **ATTENTION ! Posez impérativement le Quadcopter sur une surface horizontale plane juste après l'avoir allumé. Le système de gyroscope s'ajuste automatiquement.**

## Vue d'ensemble des fonctions du contrôleur

- 5**
1. Antenne
  2. Interrupteur principal (OFF / S / F)  
Mode Beginner (Slow)  
Mode Advanced (Fast)
  3. DEL de contrôle
  4. Gas  
Rotation
  5. Avant/arrière  
Inclinaison droite/gauche
  6. Trim pour inclinaison droite/gauche
  7. Trim avant/arrière
  8. Touche L/R pour fonction looping
  9. Touche L/R pour fonction roll-over
  10. Compartiment à piles
  11. Port USB

## Description du Quadcopter

- 6**
1. Système de rotor
  2. Cage de protection du rotor
  3. Interrupteur ON/OFF
  4. DEL bleue
  5. DEL verte
  6. Douille de charge pour le chargement de l'accu LiPo
- 7**

## Choix de la zone de vol

- 8**
- Quand vous êtes prêt pour votre premier vol, vous devriez choisir une pièce close qui doit être aussi grande que possible et exempte de personnes et d'obstacles. En raison de la taille et de la facilité de pilotage du Quadcopter, les pilotes expérimentés sont également capables de faire voler le Quadcopter dans des pièces fermées relativement petites. Mais pour vos premiers vols, nous recommandons une taille minimale de la pièce de 3 fois 3 mètres de surface et de 2,40 mètres de haut. Après avoir trimmé votre Quadcopter et vous être familiarisé avec son pilotage et ses capacités, vous pouvez également tenter de le faire voler dans des environnements plus petits et moins dégagés.

**Le Quadcopter a été développé exclusivement pour utilisation dans des pièces fermées sans lumière directe du soleil et sans forte lumière de projecteurs. Aucune personne et aucun objet (comme par exemple des piliers) ne doit se trouver entre le contrôleur et Quadcopter.**

## Check-list pour la préparation du vol

Cette check-list ne remplace pas le contenu de ce mode d'emploi. Même si vous pouvez l'utiliser comme guide de démarrage rapide, nous vous conseillons impérativement de lire tout d'abord attentivement et intégralement ce mode d'emploi avant de continuer.

- Vérifiez le contenu de l'emballage
- Reliez l'appareil de charge à la source de courant.
- Chargez l'accu LiPo comme décrit au chapitre «Chargement de l'accu LiPo»
- Placez quatre piles AAA dans le contrôleur en veillant à respecter la polarité.
- Cherchez un environnement approprié pour le vol.
- Allumez le modèle réduit via l'interrupteur ON/OFF.
- **ATTENTION ! Posez impérativement le Quadcopter sur une surface horizontale plane juste après l'avoir allumé. Le système de gyroscope s'ajuste automatiquement.**
- Les DEL du Quadcopter brillent de manière permanente.
- Allumez le contrôleur via l'interrupteur principal. **Pour passer en mode Beginner (débutant), poussez l'interrupteur sur «S», pour le mode Advanced (avancé) (ATTENTION ! RÉSERVÉ AUX PILOTES EXPÉRIMENTÉS !), poussez l'interrupteur sur «F».** Poussez la manette de gauche (levier des gaz) à fond vers le haut puis vers le bas en position zéro.
- Laissez au Quadcopter un peu de temps pour que le système soit correctement initialisé et prêt à l'emploi. Les DEL du Quadcopter clignent désormais régulièrement. La LED du contrôleur brille maintenant de manière permanente.
- Répétez la procédure ci-dessus si vous désirez faire voler plusieurs Quadcopter simultanément.
- Vérifiez la commande.
- Familiarisez-vous avec la commande.
- Trimez le Quadcopter comme décrit dans la section **14 15** de sorte que le Quadcopter en vol stationnaire ne change pas d'endroit sans commande du contrôleur.
- Le Quadcopter est à présent prêt à fonctionner.
- Si le Quadcopter ne montre pas de signe de fonctionnement, réessayez d'exécuter le processus de raccordement mentionné ci-dessus.
- Faites voler le modèle réduit.
- Faites atterrir le modèle réduit.
- **Éteignez le modèle réduit à l'aide du commutateur principal.**
- Coupez toujours la commande à distance en dernier.

## Vol du Quadcopteur à 4 canaux

### REMARQUE !

Lors du premier essai de vol, veuillez à actionner le levier du contrôleur avec précaution et sans précipitation. La plupart du temps, des mouvements très limités du levier suffisent pour exécuter les instructions de commande !

Si vous remarquez que le Quadcopteur se déplace vers l'avant ou sur le côté sans actionnement du levier de votre part, veuillez trimmer le Quadcopteur comme indiqué à la section **14 15**.

**9**

#### +/- Gaz (Haut/Bas)

Pour démarrer ou pour voler à plus haute altitude, poussez avec précaution le levier des gaz de gauche vers l'avant. Pour atterrir ou pour voler à plus basse altitude, poussez avec précaution le levier des gaz de gauche vers l'arrière.

**10**

Pour faire tourner le Quadcopteur sur place vers la gauche ou vers la droite, déplacez avec précaution le levier de gauche vers la gauche ou vers la droite.

**11**

Pour faire voler le Quadcopteur vers la gauche ou vers la droite, déplacez avec précaution le levier de droite vers la gauche ou vers la droite.

**12**

Pour faire voler le Quadcopteur vers l'avant ou vers l'arrière, déplacez avec précaution le levier de droite vers l'avant ou vers l'arrière.

### Mode Beginner (S) – Idéal pour les débutants

Le Quadcopteur réagit de manière moins sensible aux mouvements de contrôle.

### Mode Advanced (F)

Le Quadcopteur réagit instantanément aux mouvements de contrôle.

## Fonction looping

### ATTENTION ! RÉSERVÉ AUX PILOTES EXPÉRIMENTÉS !

**13a**

Appuyez sur la touche L/R de gauche pour que le Quadcopteur effectue un looping arrière. Assurez-vous de disposer d'assez d'espace dans la salle de chaque côté du Quadcopteur (env. 2,5 m).

## Fonction roll-over (retournement)

### ATTENTION ! RÉSERVÉ AUX PILOTES EXPÉRIMENTÉS !

**13b**

Appuyez sur la touche L/R de droite pour que le Quadcopteur effectue un retournement de gauche à droite. Assurez-vous de disposer d'assez d'espace dans la salle de chaque côté du Quadcopteur (env. 2,5 m).

## Trimage du Quadcopteur

**14**

Si le Quadcopteur est en vol stationnaire et vole vers la gauche ou la droite sans mouvement du levier d'inclinaison droite/gauche, respectez la procédure suivante :

Si le Quadcopteur se déplace de lui-même, rapidement ou lentement, latéralement vers la gauche, poussez le trim d'inclinaison droite/gauche, situé en bas à droite, progressivement vers la droite. Si le Quadcopteur se dirige vers la droite, poussez le trim d'inclinaison droite/gauche progressivement vers la gauche.

**15**

Si le Quadcopteur est en vol stationnaire et pivote vers l'avant ou l'arrière sans mouvement du levier d'avance/retour, respectez la procédure suivante :

Si le Quadcopteur pivote de lui-même, rapidement ou lentement, vers l'avant, poussez le trim d'avance/retour, situé en haut à droite, progressivement vers le bas. Si le Quadcopteur pivote vers l'arrière, poussez le trim d'avance/retour progressivement vers le haut.

## Changement des pales de rotor

**16**

Pour retirer une pale de rotor, utilisez un objet fin et lisse. Assurez-vous de retirer la pale de rotor avec précaution et verticalement en tenant le moteur par le dessous.

**17**

### ATTENTION !

Veillez à impérativement respecter le marquage et les couleurs ainsi que l'angle d'inclinaison des pales de rotor !

**Avant gauche : rouge – marquage «B/C»**

**Avant droite : rouge – marquage «A/D»**

**Arrière droite : noir – marquage «B/C»**

**Arrière gauche : noir – marquage «A/D»**

## Solutions aux problèmes

**Problème:** Le contrôleur ne fonctionne pas.

**Cause:** L'interrupteur principal ON/OFF se trouve en position «OFF».

**Remède:** L'insertion des piles est incorrecte.

**Cause:** L'insertion des piles est incorrecte.

**Remède:** Vérifiez que les piles ont été installées avec la bonne polarité.

**Cause:** Les piles n'ont plus assez d'énergie.

**Remède:** Insérer des nouvelles piles.

**Problème:** Le Quadcopteur ne se laisse pas piloter avec le contrôleur.

**Cause:** L'interrupteur principal du contrôleur se trouve en position «OFF».

**Remède:** Placer d'abord l'interrupteur principal du contrôleur en position «ON».

**Cause:** Le cas échéant, le contrôleur n'est pas correctement relié au récepteur du Quadcopteur.

**Remède:** Veuillez exécuter le processus de connexion comme décrit dans «Check-list pour la préparation du vol».

**Problème:** Le Quadcopteur ne monte pas.

**Cause:** Les pales du rotor bougent trop lentement.

**Remède:** Tirer le levier du gaz vers le haut.

**Cause:** La puissance de l'accu n'est pas suffisante.

**Remède:** Charger l'accu (cf. Chapitre «Chargement de l'accu»).

**Problème:** Le Quadcopteur perd de la vitesse sans raison manifeste pendant le vol et descend.

**Cause:** L'accu est trop faible.

**Remède:** Charger l'accu (cf. Chapitre «Chargement de l'accu»).

**Problème:** Le Quadcopteur ne fait que tourner en rond ou fait des tonneaux au démarrage.

**Cause:** Pales de rotor disposées de manière incorrecte ou endommagées.

**Remède:** Disposer/remplacer les pales de rotor tel que décrit à la section **16 17**.

**Vous trouverez la version la plus actuelle de ce mode d'emploi et les informations sur les pièces de rechange disponibles sur [carrera-rc.com](http://carrera-rc.com) dans la zone de service.**

Sous réserve d'erreurs et de modifications

Couleurs / design final – sous réserve de modifications

Sous réserve de modifications

Techniques et relatives au design

Pictogrammes = photos symboliques

## Estimado cliente

Le felicitamos por la compra de su modelo de Quadcopter de Carrera RC, que ha sido fabricado conforme a la tecnología más avanzada. Constantemente nos esforzamos por perfeccionar y mejorar nuestros productos, por lo que nos reservamos el derecho de realizar modificaciones en el aspecto técnico y en relación al equipamiento, material y diseño en cualquier momento y sin previo aviso. Por ello, no podrá derivarse ningún derecho por pequeñas diferencias entre este producto y los datos y las figuras de estas instrucciones. Estas instrucciones de uso y de montaje son parte integrante del producto. En caso de que no se cumplan las instrucciones de uso y las indicaciones de seguridad contenidas en ellas, se extinguirá el derecho de garantía. Guarde bien estas instrucciones para poder consultarlas más tarde, y entréguelas a terceros cuando les traspase el modelo.

## Condiciones de garantía

Los productos Carrera son productos de alto valor técnico, que deben ser tratados con cuidado. Es necesario que observe las indicaciones de este manual de servicio. Todas las piezas han sido sometidas a un control riguroso (queda reservado el derecho a realizar modificaciones técnicas y cambios en el modelo, destinados a mejorar el producto).

Stadlbauer Marketing + Vertrieb GmbH (en adelante, "el fabricante") garantiza al cliente final (en adelante, "el cliente") según las disposiciones referidas a continuación, que el modelo de Quadcopter de Carrera RC entregado al cliente (en adelante, "el producto") estará exento de fallos de material o de procesamiento por un período de dos años a partir de la fecha de compra (plazo de garantía). Los fallos de este tipo serán subsanados por el fabricante por cuenta propia y según su propio criterio, mediante reparación o envío de piezas nuevas o reparadas. La garantía no cubre las piezas de desgaste (como p. ej. acumulador, aspas, cubierta de la cabina, ruedas dentadas o similares), ni los daños causados por un tratamiento o uso incorrectos o por intervenciones ajenas. Queda excluido cualquier otro derecho de reclamación del cliente frente al fabricante, en particular, por daños y perjuicios.

Los derechos contractuales o legales del cliente (cumplimiento a posteriori, rescisión del contrato, reducción del precio, indemnización por daños y perjuicios) frente al respectivo vendedor, existentes en aquellos casos en que el producto no esté exento de defectos en el momento de la transferencia del riesgo, no se verán afectados por esta garantía.

**Derechos resultantes de esta garantía especial del fabricante, sólo existirán en aquellos casos en que:**

- el fallo reclamado no se deba a daños resultantes de un uso incorrecto o inapropiado según las especificaciones incluidas en las instrucciones de servicio,
- no se trata de desgastes causados por el funcionamiento,
- el producto no presente señales, que permitan deducir que hubo reparaciones u otras intervenciones realizadas por talleres no autorizados por el fabricante,
- el producto sólo haya sido utilizado con accesorios autorizados por el fabricante y
- el producto sea devuelto, acompañado del justificante de compra original (factura o tique de caja) y de la tarjeta de garantía totalmente rellena y sin estar modificada.

**Las tarjetas de garantía no se pueden sustituir.**

**Instrucciones para los Estados de la Unión Europea:** se hace referencia al deber de prestación de garantía legal del vendedor, en tanto que este deber no se vea limitado por alguna garantía contraria.

Los gastos del envío y la devolución del producto corren a cargo del fabricante.

Esta garantía es válida en el alcance antes expuesto y bajo las condiciones arriba mencionadas, para cualquier propietario ulterior o futuro del producto (también el tener que presentar el resguardo original de compra, incluso en caso de pasarse a terceros).

## Declaración de conformidad

Por la presente, Stadlbauer Marketing + Vertrieb GmbH declara la conformidad de este modelo, inclusive el controlador, con los requisitos básicos de las siguientes directivas: Directrices CE 2009/48 y 2004/108/CE acerca de la compatibilidad electromagnética y las demás normas relevantes de la directriz 1999/5/CE (R&TTE).

Puede solicitar la declaración de conformidad original bajo: [carrera-rc.com](http://carrera-rc.com).



### ¡Advertencias!



**¡ADVERTENCIA!** Este juguete no es adecuado para niños menores de 3 años, ya que contiene piezas pequeñas que se podrían ingerir.

**ADVERTENCIA!** Existe peligro de quedar atrapado por motivos funcionales. Retire todo el material de embalaje y los alambres de fijación antes de entregar este juguete al niño. Para obtener información y en caso de posibles preguntas, conserve el embalaje y la dirección, así como el manual de instrucciones para consultar posteriormente. Indicación para adultos encargados de la supervisión: **compruebe si el juguete se ha montado conforme a las instrucciones. El montaje debe llevarse a cabo bajo la supervisión de un adulto.**

**¡ADVERTENCIA!** No apropiado para niños menores de 8 años.

Este producto no está pensado para que sea utilizado por niños sin la vigilancia de un adulto. Pilotar el Quadcopter requiere habilidad y los niños deben entrenarse bajo la supervisión directa de un adulto. Lea la información para el usuario con su hijo antes de utilizarlo por primera vez. Un uso inadecuado puede conllevar lesiones graves o daños materiales.

Debe ser dirigido con precaución y requiere ciertas habilidades mecánicas y mentales. El manual incluye instrucciones de seguridad y normas, así como indicaciones relativas al mantenimiento y el manejo del producto. Es imprescindible haber leído y comprendido el presente manual, antes de la primera puesta en marcha del aparato. Sólo así pueden evitarse accidentes con lesiones y daños.

**Haga volar el aparato únicamente en recintos cerrados, que cuenten con suficiente espacio, y siga todas las instrucciones, tal y como recomienda este manual.**

Las manos, los cabellos y la ropa suelta, incluidos otros objetos como lápices y destornilladores deben mantenerse alejados de la hélice (rotor). No tocar el rotor rotativo. Procure especialmente que las manos NO queden cerca de las aspas.

**¡ADVERTENCIA!** riesgo de lesiones oculares. No pilote el Quadcopter cerca de su ojos para evitar lesiones.

**En su condición de usuario de este producto, usted es el responsable único del manejo seguro del mismo, para que ni usted, ni otras personas, ni las propiedades de éstas, puedan resultar lesionadas, dañadas o puestas en peligro.**

- No utilice nunca el modelo con las pilas del controlador muy gastadas.
- Este juego solamente está concebido para el empleo en el ámbito doméstico.
- **¡ADVERTENCIA!** no ponga en marcha ni pilote el Quadcopter cuando haya personas, animales o cualquier obstáculo dentro del margen de vuelo del mismo.
- Siga atentamente las instrucciones y las advertencias de este producto y de los eventuales accesorios (cargador, baterías, etc.) que pueda utilizar.
- **Si el Quadcopter entrase en contacto con seres vivos o con objetos duros, colocar inmediatamente la palanca del gas en posición cero (es decir que el joystick izquierdo debe estar en el tope inferior).**
- Evite cualquier posible humedad, ya que ésta puede dañar la electrónica.
- No cambie ni modifique nada en el Quadcopter.

Si no está de acuerdo con estas condiciones, devuelva inmediatamente el Quadcopter completo, nuevo y sin utilizar, al vendedor.

## Información relevante sobre las baterías recargables de polímero de litio

Las baterías recargables de polímero de litio (LiPo) son mucho más sensibles que las habituales baterías alcalinas o de NiMH utilizadas normalmente en los radiocontroles. Por ello es imprescindible seguir exactamente las normas y las advertencias del fabricante. Existe riesgo de incendio en caso de manipulación errónea de las baterías recargables LiPo. A la hora de eliminar las baterías recargables LiPo, deben tenerse siempre en cuenta las indicaciones del fabricante.

## Disposiciones sobre la eliminación de aparatos eléctricos y electrónicos usados según RAEE.



El símbolo aquí representado, con los cubos de basura tachados, indica que las pilas gastadas, las baterías recargables, las pilas de botón, los paquetes de baterías, las pilas de los aparatos, los aparatos eléctricos usados, etc., no deben tirarse a la basura doméstica, ya que pueden dañar al medio ambiente y a la salud. Ayude a conservar el medio ambiente y a cuidar de la salud pública, y enseñe también a sus hijos cómo eliminar correctamente las pilas gastadas y los aparatos eléctricos usados. Las pilas gastadas y los aparatos eléctricos viejos deben entregarse en los puntos de recogida conocidos. Así se reciclarán de una forma correcta.

No deben utilizarse juntas pilas de diferente tipo, ni pilas nuevas con usadas. Extraiga las pilas gastadas del juguete.

**¡ADVERTENCIA!**

El cargador o el cable de carga USB pueden ser utilizados por niños a partir de los ocho (8) años de edad y por personas con capacidades físicas, sensoriales o cognitivas limitadas o con falta de experiencia/conocimiento, si se les supervisa o instruye en el uso seguro del aparato y estos han comprendido los peligros derivados de ello. Los niños no deben jugar con el cargador ni el cable de carga USB. Los niños no deben realizar la limpieza ni el mantenimiento propios del usuario a menos que sean mayores de 8 años y se les supervise.

Debe mantenerse a los niños menores de 8 años fuera del alcance del cargador y del cable de alimentación.

**No deje de vigilar la batería cuando esta se esté cargando.** Saque las pilas recargables del juguete antes de cargarlas. Los bornes conectores no deben cortocircuitarse. Sólo deben utilizarse las pilas recomendadas o pilas de un tipo equivalente.

Si se usa periódicamente el cargador, deben controlarse su cable, conexión, cubiertas y demás piezas. En caso de avería, primero debe repararse el cargador, antes de volverlo a poner en marcha.

## Directrices y advertencias relativas al uso de la batería recargable LiPo

- Debe cargar la batería LiPo de 3,7 V --- 85 mAh adjunta en un lugar seguro, y alejado de materiales inflamables.
- No deje de vigilar la batería cuando esta se esté cargando.
- Para cargar la batería después de un vuelo, debe haberse enfriado primero a temperatura ambiente.
- Debe utilizar únicamente el cargador de polímero de litio correspondiente (cable de USB / controlador). El incumplimiento de estas indicaciones puede provocar incendios y el riesgo correspondiente para la salud, o daños materiales. NO UTILICE NUNCA otro cargador.
- En caso que la batería se hinche o se deforme durante el proceso de carga o descarga, interrumpa de forma inmediata tal carga o descarga. Retire entonces la batería lo más rápida y cuidadosamente posible, y colóquela en un lugar seguro y despejado, alejado de cualquier material inflamable, y observe la batería durante al menos 15 minutos. Si continua cargando o descargando la batería hinchada o deformada, existe riesgo de incendio. Ante la más mínima deformación o hinchazón de la batería, proceda a ponerla fuera de servicio.
- Guarde la batería recargable a temperatura ambiente en un lugar seco.
- **Tras usarla, cargue la batería de nuevo para evitar que esta se descargue por completo. Al hacerlo, procure mantener una pausa de aprox. 20 min. entre el vuelo y el proceso de carga. Cargue la batería de vez en cuando (aprox. cada 2-3 meses). Si no se tienen en cuenta las instrucciones de manejo de la batería indicadas antes, puede producirse una avería.**

- Para el transporte o el almacenaje transitorio de la batería, la temperatura debería oscilar entre 5 - 50° C. Siempre que sea posible, no guarde la batería ni el modelo en el coche, ni en ningún lugar que esté expuesto a la radiación solar directa. Si la batería se ve expuesta al calor del vehículo, puede estropearse o incendiarse.

**Indicación:** cuando la batería tiene poca tensión / poca potencia, verá que precisa mucho más equilibrio aerodinámico y/o movimientos de control para que el Quadcopter no entre en barrena. Por regla general, esto sucede antes de alcanzar los 3 V de tensión en la batería, y es un buen momento para finalizar el vuelo.

## Contenido del embalaje

- 1**
- 1x Quadcopter
  - 1x Controlador
  - 1x Cable de carga USB
  - 1x Juego de rotores de recambio
  - 4x Pilas de 1,5 V Micro AAA (no recargables)

## Carga de la batería LiPo

Preste atención a cargar la batería LiPo suministrada con el cargador LiPo suministrado (cable de USB). El intento de cargar la batería con otro cargador de baterías LiPo o de otro tipo puede provocar graves daños. Antes de proseguir, lea atentamente el apartado anterior con las advertencias y las directivas relativas al uso de la batería. Únicamente los adultos deben cargar las baterías. No cortocircuite los cargadores ni los cables de red.

Puede cargar la batería integrada en el Quadcopter con el cable de carga USB respectivo a un puerto USB de un ordenador o directamente en el controlador:

- 2**
- Conecte el cable de carga USB con el puerto USB de un ordenador **2a** o del controlador **2b**. El led del cable de carga USB se ilumina de verde, indicando que el cargador está correctamente conectado al ordenador o el controlador. Si conecta un Quadcopter con la batería descargada, el led del cable de carga USB se ilumina de rojo, indicando que la batería del Quadcopter se está cargando. El cable de carga USB y el casquillo de carga del Quadcopter están hechos de tal manera, que no se puede invertir por error la polaridad.
  - La recarga de una batería descargada (no completamente descargada) dura unos 30 minutos. Cuando la batería está totalmente cargada, se vuelve a encender de color verde el indicador led del cable de carga USB.

**Aviso: la batería LiPo se entrega cargada parcialmente. Por ello, la primera carga podría durar algo menos.**

**¡Es indispensable respetar el orden de conexión indicado arriba! Si no ha conectado el cable de carga a una fuente de corriente y solamente lo ha conectado con el Quadcopter, un indicador led verde encendido indica que todavía hay tensión en la batería. El indicador led verde encendido no indica si la batería tiene carga suficiente. Durante la carga, el interruptor de encendido debe estar en "OFF".**

## Colocación de las pilas en el controlador

- 3**
- Con ayuda de un destornillador abra el compartimiento de las pilas e inserte estas en el controlador. Asegúrese de que la polaridad sea la correcta. Tras cerrar el compartimiento puede verificarse el funcionamiento del controlador con ayuda del interruptor de encendido ubicado en la cara anterior.
- Con el interruptor de encendido en la posición ON y un correcto funcionamiento, debería encenderse el led de color rojo situado en la parte superior central del controlador.
- Cuando el led de control parpadea rápidamente, deben cambiarse las pilas del controlador.

## Vinculación del modelo al controlador

El Quadcopter de Carrera RC y el controlador están vinculados entre sí de fábrica. Si al principio hubiese algún problema en la comunicación entre el Quadcopter de Carrera RC y el controlador, efectúe una nueva vinculación.

- 4a**
- Conecte el modelo en el interruptor ON/OFF.
  - Los leds del Quadcopter se encienden de forma permanente.
  - Encienda el controlador en el interruptor de corriente.
  - Empuje el joystick izquierdo, es decir, la palanca del acelerador, totalmente hacia arriba y de nuevo hacia abajo a la posición cero.
  - Los leds ahora parpadean rítmicamente. La vinculación se ha establecido satisfactoriamente. Ahora el led del controlador está encendido de forma permanente.

- 4b**
- **¡ADVERTENCIA! Es indispensable que directamente tras su encendido, ponga el Quadcopter sobre una superficie horizontal recta. El sistema gyro se orienta automáticamente.**

## Sinopsis de las funciones del controlador

- 5**
1. Antena
  2. Interruptor de encendido (OFF/S/F)  
Modo Beginner (lento)  
Modo Advanced (rápido)
  3. LED de control
  4. Aceleración Giro en círculo
  5. Avance/retroceso  
Inclinación a la derecha/izquierda
  6. Ajustador para inclinación a la derecha/izquierda
  7. Ajustador para avance/retroceso
  8. Tecla superior para la función looping
  9. Tecla superior para la función Roll Over
  10. Compartimiento para las pilas
  11. Puerto USB

## Descripción del Quadcopter

- 6**
1. Sistema de rotor
  2. Caja protectora del rotor
  3. Interruptor ON/OFF
  4. Led azul
  5. Led verde
  6. Casquillo para cargar la batería LiPo
- 7**

## Elección de la zona de vuelo

- 8**
- Si ya está preparado para el primer vuelo, debería elegir un espacio cerrado, sin personas y sin obstáculos y que sea lo más grande posible. Debido al tamaño y a la controlabilidad del Quadcopter, los pilotos experimentados pueden volar incluso en espacios cerrados relativamente pequeños. Para sus primeros vuelos, recomendamos absolutamente un espacio con unas dimensiones mínimas de 3 x 3 metros de superficie y 2,40 metros de altura. Una vez que haya ajustado el Quadcopter y se haya familiarizado con el control y con las capacidades de éste, podrá atreverse a volar en entornos más pequeños y con más obstáculos.

**El Quadcopter ha sido concebido únicamente para su uso en espacios cerrados sin rayos de sol directos ni un foco de luz potente. No debe haber objetos como p. ej. columnas o personas entre el controlador y el Quadcopter.**

## Lista de comprobación para la preparación del vuelo

Esta lista de comprobación no puede reemplazar en ningún caso al presente manual. A pesar de que puede utilizarse como guía de inicio rápido, antes de proseguir, recomendamos encarecidamente leer primero íntegramente el presente manual.

- Verifique el contenido del paquete.
- Conecte el cargador con la fuente de corriente.
- Cargue la batería LiPo, tal como se describe en la sección "Carga de la batería LiPo".
- Inserte cuatro pilas AAA en el controlador, procurando colocarlas con la polaridad correcta.
- Busque un entorno adecuado para el vuelo.
- Conecte el modelo por el interruptor de encendido ON/OFF.
- **¡ADVERTENCIA! Es indispensable que directamente tras su encendido, ponga el Quadcopter sobre una superficie horizontal recta. El sistema gyro se orienta automáticamente.**
- Los leds del Quadcopter se encienden de forma permanente.
- Encienda el controlador en el interruptor de corriente. **Para el modo Beginner (principiante), desplace el interruptor a "S", para el modo Advanced (avanzado) ¡ADVERTENCIA! ¡SOLO PARA PILOTOS CON EXPERIENCIA! ponga el interruptor a "F".** Empuje el joystick izquierdo, es decir, la palanca del acelerador, totalmente hacia arriba y de nuevo hacia abajo a la posición cero.
- Espere un momento hasta que el sistema del Quadcopter esté correctamente inicializado y listo para funcionar. Los leds en el Quadcopter parpadean ahora en una secuencia rítmica. Ahora el led del controlador está encendido de forma permanente.
- En caso necesario, repita los puntos indicados arriba si desea hacer volar más Quadcopters simultáneamente.
- Verifique el control.
- Familiarícese con el funcionamiento del control.
- Ajuste el Quadcopter tal y como se describe en **14 15** de modo que el Quadcopter no se mueva del sitio sin movimientos de control mientras esté en vuelo estacionario.
- El Quadcopter está ahora listo para funcionar.
- Si el Quadcopter no mostrase señales de funcionamiento, vuelva a realiza el proceso de conexión indicado arriba.
- Haga volar el modelo.
- Haga aterrizar el modelo.
- **Desconecte el modelo por el interruptor de encendido.**
- Desactive siempre en último lugar el mando a distancia.

## Pilotar el Quadrocopter de 4 canales

### ¡NOTA!

Preste atención especialmente en los primeros intentos de vuelo a accionar la palanca del controlador con mucho cuidado y no demasiado deprisa. ¡Generalmente bastan movimientos muy pequeños en la palanca correspondiente para ejecutar la orden de control respectiva!

Si notase que el Quadrocopter se mueve hacia delante o hacia el lado sin haber accionado la palanca respectiva, ajuste el Quadrocopter tal y como se describe en **(14 15)**.

**9**

#### +/- gas (hacia arriba/hacia abajo)

Para arrancar o volar más alto, dirija la palanca del acelerador de la izquierda con cuidado hacia delante. Para aterrizar o volar más bajo, dirija la palanca del acelerador de la izquierda con cuidado hacia atrás.

**10**

Para girar el Quadrocopter hacia la izquierda o derecha desde el lugar, mueva la palanca izquierda con cuidado hacia la izquierda o hacia la derecha.

**11**

Para hacer volar el Quadrocopter hacia la izquierda o derecha, mueva la palanca derecha con cuidado hacia la izquierda o hacia la derecha.

**12**

Para hacer volar el Quadrocopter hacia delante o hacia atrás, mueva la palanca derecha con cuidado hacia delante o hacia atrás.

#### Modo Beginner (S) – Ideal para principiantes

El Quadrocopter reacciona con menos sensibilidad a los movimientos del control.

#### Modo Advanced (F)

El Quadrocopter reacciona de inmediato a los movimientos del control.

## Función looping

**¡ADVERTENCIA! ¡SOLO PARA PILOTOS CON EXPERIENCIA!**

**13a**

Presione la tecla superior izquierda y el Quadrocopter ejecutará un looping hacia atrás. Preste atención a que haya suficiente espacio en todos los lados (aprox. 2,5 m).

## Función Roll over

**¡ADVERTENCIA! ¡SOLO PARA PILOTOS CON EXPERIENCIA!**

**13b**

Presione la tecla superior derecha y el Quadrocopter ejecutará una vuelta de izquierda a derecha. Preste atención a que haya suficiente espacio en todos los lados (aprox. 2,5 m).

## Ajustar el Quadrocopter

**14**

Cuando el Quadrocopter en vuelo estacionario, sin mover la palanca para la inclinación a la derecha/izquierda, vuelva hacia la izquierda o la derecha, proceda como sigue:

Si el Quadrocopter se mueve autónomamente rápida o lentamente hacia la izquierda, presione por pasos el ajustador inferior derecho para la inclinación a la derecha/izquierda hacia la derecha. Si el Quadrocopter se mueve hacia la derecha, presione por pasos el ajustador para la inclinación a la derecha/izquierda hacia la izquierda.

**15**

Si el Quadrocopter en vuelo estacionario, sin mover la palanca para el avance/retroceso, vuelva hacia delante o hacia atrás, proceda como sigue: Si el Quadrocopter se mueve autónomamente rápida o lentamente hacia delante, presione por pasos el ajustador superior derecho para el avance/retroceso hacia abajo. Si el Quadrocopter se mueve hacia detrás, presione por pasos el ajustador para el avance/retroceso hacia arriba.

## Cambio de las aspas

**16**

Para retirar una aspa, utilice dado el caso un objeto liso estrecho. Preste atención a retirar el aspa con cuidado verticalmente hacia arriba y agarrar el motor desde abajo para garantizar la estabilidad.

**17**

#### ¡ADVERTENCIA!

Es indispensable prestar atención a la marca y el color, así como al ángulo de inclinación de las aspas!

**Parte delantera a la izquierda: rojo - marca "B/C"**

**Parte delantera a la derecha: rojo - marca "A/D"**

**Parte trasera a la derecha: negro - marca "B/C"**

**Parte trasera a la izquierda: negro - marca "A/D"**

## Solución de averías

**Avería:** El controlador no funciona.

**Causa:** El interruptor de encendido ON/OFF está en "OFF".

**Solución:** Coloque el interruptor de encendido ON/OFF en "ON".

**Causa:** Las pilas se han colocado de forma errónea.

**Solución:** Verifique que las pilas están colocadas correctamente.

**Causa:** Las pilas ya no tienen suficiente energía.

**Solución:** Inserte pilas nuevas.

**Avería:** El Quadrocopter no puede controlarse con el controlador.

**Causa:** El interruptor de encendido del controlador está en "OFF".

**Solución:** Primero coloque el interruptor de encendido del controlador en "ON".

**Causa:** El controlador no está o no está correctamente vinculado con el receptor del Quadrocopter.

**Solución:** Lleve a cabo el proceso de vinculación como se describe en "Lista de comprobación para la preparación del vuelo".

**Avería:** El Quadrocopter no se eleva.

**Causa:** Las aspas del rotor se mueven excesivamente-despacio.

**Solución:** Desplace hacia arriba la palanca del acelerador.

**Causa:** La potencia de la batería es insuficiente.

**Solución:** Cargue la batería (véase el capítulo "Carga de la batería").

**Avería:** El Quadrocopter pierde velocidad durante el vuelo sin motivo aparente y descende.

**Causa:** La batería está casi agotada.

**Solución:** Cargue la batería (véase el capítulo "Carga de la batería").

**Avería:** El Quadrocopter solo gira en círculos o da vueltas al ponerlo en marcha.

**Causa:** Aspas dispuestas erróneamente o dañadas

**Solución:** Montar/sustituir las aspas tal y como se describe en **(16 17)**.

La versión más actual de este manual de servicio e información acerca de los recambios disponibles la encontrará en [carrera-rc.com](http://carrera-rc.com) en el área de Servicio.

Reservado el derecho a errores y modificaciones

Reservado el derecho a modificación de los colores y del diseño definitivo

Reservado el derecho a modificaciones técnicas o debidas al diseño

Pictogramas = fotos de símbolos

## Gentile cliente

Ci congratuliamo con Lei per l'acquisto del Suo modellino di Quadrocopter RC Carrera, realizzato secondo lo stato odierno della tecnica. Poiché miriamo costantemente all'evoluzione e al miglioramento dei nostri prodotti, ci riserviamo il diritto di eseguire in qualsiasi momento e senza preavviso modifiche tecniche e della dotazione, dei materiali e del design. Non è quindi possibile fare valere diritti a causa di piccole differenze del prodotto in Suo possesso rispetto ai dati e alle illustrazioni di queste istruzioni. Queste istruzioni per l'uso e il montaggio sono parte integrante del prodotto. L'inosservanza delle istruzioni per l'uso e delle avvertenze sulla sicurezza ivi contenute fa decadere qualsiasi diritto di garanzia. Conservi queste istruzioni per consultazioni successive e per l'eventuale cessione del modellino a terzi.

## Condizioni di garanzia

**Gli articoli Carrera sono prodotti tecnicamente di alta qualità, che dovrebbero essere trattati con cura. Rispettare assolutamente le indicazioni riportate nelle istruzioni per l'uso. Tutte le parti vengono sottoposte a un controllo minuzioso (con riserva di modifiche tecniche e del modellino atte al miglioramento del prodotto).**

Se ciononostante dovessero manifestarsi difetti, viene concessa una garanzia nell'ambito delle seguenti condizioni: la Stadlbauer Marketing + Vertrieb GmbH (qui di seguito "produttore"), garantisce al cliente finale (qui di seguito "cliente"), conformemente alle successive disposizioni, che il modellino di Quadrocopter RC Carrera (qui di seguito "prodotto") fornito al cliente, per un periodo di due anni a partire dalla data d'acquisto (periodo di garanzia) sarà esente da difetti di materiale o lavorazione. Difetti simili verranno eliminati dal produttore, a sua discrezione a sue spese tramite riparazione o fornitura di pezzi nuovi o completamente revisionati. La garanzia non copre particolari soggetti a usura (come p.es. accumulatori, pale del rotore, rivestimento della cabina, ruote dentate e simili), danni derivanti da un handling/uso inappropriato o interventi di terzi. Altri diritti del cliente nei confronti del produttore, soprattutto al risarcimento danni, sono esclusi.

I diritti contrattuali o legali del cliente (adempimento successivo, recesso dal contratto, riduzione, risarcimento danni) verso il relativo rivenditore che sussistono se al trapasso del rischio il prodotto non era privo di vizi, non vengono toccati da questa garanzia.

**Diritti derivanti da questa garanzia del produttore separata esistono solo se**

- il difetto contestato non rientra tra i danni causati da un uso non appropriato e non conforme alle disposizioni secondo le indicazioni riportate nelle istruzioni per l'uso,
- non si tratta di fenomeni di usura dovuti al funzionamento,
- il prodotto non presenta caratteristiche che fanno dedurre riparazioni o altri interventi da parte di officine non autorizzate dal produttore,
- il prodotto è stato usato solo con accessori autorizzati dal produttore e
- il prodotto viene inviato con la ricevuta originale (fattura / scontrino di cassa) e il certificato di garanzia debitamente compilato, al quale non sono state apportate modifiche arbitrarie.

**I tagliandi di garanzia non possono essere sostituiti.**

**Indicazioni per gli Stati dell'UE:** si rimanda all'obbligo di garanzia legale del venditore nonché al fatto che questo obbligo di garanzia non viene limitato dalla garanzia in oggetto.

Il produttore si accolla le spese di invio e spedizione del prodotto.

Questa garanzia vale nella suddetta estensione e alle summenzionate condizioni (compresa la presentazione della ricevuta originale dell'acquisto anche in caso di rivendita) per ogni successivo, futuro proprietario del prodotto.

## Dichiarazione di conformità

Con la presente, la Stadlbauer Marketing + Vertrieb G.m.b.H. dichiara che questo modellino, controller incluso, soddisfa i requisiti fondamentali richiesti dalle seguenti direttive CE: è conforme alle direttive CE 2009/48 e 2004/108/CE sulla compatibilità elettromagnetica e alle altre disposizioni rilevanti della direttiva 1999/5/CE (R&TTE).

La dichiarazione di conformità originale può essere richiesta online nel sito: [carrera-rc.com](http://carrera-rc.com).



## Avvertenze!



**AVVERTENZA! A causa delle piccole parti ingeribili, questo giocattolo non è adatto per bambini di età inferiore ai 3 anni.**

**AVVERTENZA! Pericolo di schiacciamento dovuto al funzionamento! Prima di consegnare questo giocattolo al bambino, togliere tutti i materiali di imballaggio e il filo metallico di fissaggio. Per informazioni ed eventuali domande conservare la confezione, l'indirizzo e le istruzioni per l'uso per consultazioni successive. Avvertenza per adulti responsabili: verificare se il gioco è montato secondo le istruzioni. Il montaggio deve essere eseguito sotto la stretta sorveglianza di un adulto.**

**AVVERTENZA! Non adatto per bambini sotto gli 8 anni!**

Questo prodotto non è previsto per l'uso da parte di bambini non sorvegliati da un genitore o tutore. Far volare il Quadrocopter richiede abilità e i bambini devono essere addestrati sotto la stretta sorveglianza di un adulto. Prima dell'uso iniziale leggere le informazioni per l'utente insieme con il bambino. L'uso non appropriato può causare gravi lesioni e/o danni materiali.

Deve essere comandato con precauzione e accortezza e richiede alcune capacità meccaniche e anche mentali. Le istruzioni contengono avvertenze sulla sicurezza e disposizioni nonché indicazioni per la manutenzione e il funzionamento del prodotto. Prima della messa in funzione iniziale è indispensabile che queste istruzioni vengano lette attentamente e comprese. Solo così si possono evitare incidenti con lesioni e danni.

**Far volare solo in ambienti chiusi che offrono sufficiente spazio e seguire tutte le indicazioni, così come viene consigliato in queste istruzioni.** Tenere lontano dall'elica (rotore) mani, capelli, indumenti larghi o altri oggetti come matite e cacciaviti. Non toccare il rotore in movimento. Tenere soprattutto le mani LONTANO dalle pale del rotore!

**AVVERTENZA: pericolo di lesioni agli occhi. Non far volare il Quadrocopter vicino alla propria faccia per evitare lesioni.**

**Lei come utilizzatore di questo prodotto, è il solo responsabile per il handling sicuro atto a impedire che né Lei né altre persone o le loro proprietà subiscano danni o vengano messi in pericolo.**

- Non usare mai il modellino se le batterie del controller sono deboli.
- Questo giocattolo è destinato solo all'uso nell'ambito domestico.
- **AVVERTENZA: non fare decollare e volare il Quadrocopter se persone, animali o altri ostacoli si trovano nel suo raggio d'azione.**
- Rispettare scrupolosamente le istruzioni e le avvertenze relative a questo prodotto e agli eventuali accessori addizionali (caricabatteria, accumulatori, ecc.) utilizzati.
- **Se il Quadrocopter venisse in contatto con esseri viventi od oggetti duri, posizionare immediatamente la leva dell'acceleratore su zero, cioè il joystick sinistro deve trovarsi sulla battuta inferiore.**
- Evitare l'umidità poiché può danneggiare l'elettronica.
- Non eseguire cambiamenti o modifiche sul il Quadrocopter.

Se non approva queste condizioni, riconsegna immediatamente al rivenditore l'intero modellino di Quadrocopter in perfetto stato e non ancora utilizzato.

**Informazioni importanti sugli accumulatori litio-polimeri**  
Gli accumulatori litio polimeri (LiPo) sono molto più sensibili di quelli alcalini o NiMH tradizionali, normalmente usati per radiocomandi. Le disposizioni e avvertenze del produttore devono quindi essere rispettate tassativamente. In caso di un handling errato degli accumulatori LiPo, esiste pericolo d'incendio. Per lo smaltimento degli accumulatori LiPo seguire sempre le indicazioni per produttore.

## INFORMAZIONI AGLI UTENTI

**ai sensi del Decreto Legislativo N° 49 del 14 Marzo 2014 "Attuazione della Direttiva 2012/19/UE sui rifiuti di apparecchiature elettriche ed elettroniche (RAEE)**



Il simbolo del cassonetto barrato riportato sull'apparecchiatura indica che il prodotto è stato immesso sul mercato dopo il 31/12/2010 e che alla fine della propria vita utile deve essere

raccolto separatamente dagli altri rifiuti. L'utente dovrà, pertanto, conferire l'apparecchiatura integra dei componenti essenziali giunta a fine vita agli idonei centri di raccolta differenziata dei rifiuti elettrici ed elettronici, oppure riconsegnarla al rivenditore al momento dell'acquisto di nuova apparecchiatura di tipo equivalente, in ragione di uno a uno, oppure 1 a zero per le apparecchiature aventi dimensioni inferiori a 25 cm. L'adeguata raccolta differenziata per l'avvio successivo dell'apparecchiatura dismessa al recupero ambientalmente compatibile contribuisce ad evitare possibili effetti negativi sull'ambiente e sulla salute e favorisce il riciclo dei materiali di cui è composta l'apparecchiatura. Lo smaltimento abusivo del prodotto da parte dell'utente comporta l'applicazione delle sanzioni amministrative di cui al D.Lgs n. Decreto Legislativo N° 49 del 14 Marzo 2014.

Non usare contemporaneamente tipi di batterie diversi o batterie nuove e usate. Togliere le batterie esauste dal giocattolo. Le batterie non ricaricabili non devono essere ricaricate.

## AVVERTENZA!

Il caricabatterie e il cavo di carica USB possono essere usati da bambini a partire da un'età di otto (8) anni e da persone con capacità fisiche, sensoriali o mentali ridotte o mancanza di esperienza e/o conoscenza, se vengono sorvegliati e sono stati istruiti sull'uso sicuro dell'apparecchio e hanno compreso i pericoli da ciò derivanti. I bambini non devono giocare con il caricabatterie e il cavo di carica USB. La pulizia e la manutenzione da parte dell'utente non devono essere eseguite da bambini, a meno che abbiamo compiuto 8 anni e vengano sorvegliati.

I bambini sotto gli 8 anni devono essere tenuti lontano dal caricabatterie e dal cavo di collegamento. **Non lasciare mai incustodito l'accumulatore durante la carica.** Prima di ricaricarle, togliere le batterie ricaricabili dal giocattolo. Non cortocircuitare i morsetti. Usare solo le batterie consigliate o quelle di un tipo equivalente.

Se il caricabatteria viene usato regolarmente, controllare il cavo, il collegamento, i rivestimenti e altre parti. In caso di danni, il caricabatteria può essere rimesso in funzione solo dopo la riparazione.

## Directive e avvertenze per l'uso dell'accumulatore LiPo

- L'accumulatore LiPo da 3,7 V --- 85 mAh accluso deve essere caricato in un luogo sicuro lontano da materiali infiammabili.
- Non lasciare mai incustodito l'accumulatore durante la carica.
- Per la carica dopo un volo, l'accumulatore deve dapprima essersi raffreddato e aver raggiunto la temperatura ambiente.
- Usare solo l'apposito caricabatterie LiPo (cavo USB/ controller). In caso di inosservanza di questa avvertenza esiste pericolo d'incendio e quindi di messa in pericolo della salute e/o di danni materiali. **NON USARE MAI** un caricabatteria diverso.
- Se durante il processo di scarica o carica l'accumulatore si gonfia o deforma, interrompere immediatamente il relativo processo. Togliere l'accumulatore il più velocemente e cautamente possibile e sistemarlo in una zona sicura all'aperto, lontano da materiali infiammabili, e tenerlo sotto osservazione per almeno 15 minuti. Se si continua a caricare o scaricare un accumulatore già gonfiato o deformato, esiste pericolo d'incendio! Un accumulatore non deve più essere utilizzato già in presenza di una minima deformazione o rigonfiamento.



- Conservare l'accumulatore a temperatura ambiente in un luogo asciutto.
- **Per evitare una cosiddetta scarica completa dell'accumulatore, ricaricarlo assolutamente dopo l'uso. Osservare una pausa di ca. 20 minuti tra il volo e il processo di carica. Ricaricare l'accumulatore di tanto in tanto (ca. ogni 2 - 3 mesi). L'inosservanza del suddetto handling dell'accumulatore può causare difetti.**
- Per il trasporto o uno stoccaggio temporaneo dell'accumulatore, la temperatura non dovrebbe essere inferiore a 5° C e superiore a 50° C. Se possibile, non conservare l'accumulatore in auto e non esporlo alle radiazioni solari dirette. Se l'accumulatore viene esposto a calore nell'auto, può subire danni o incendiarsi.

**Nota:** in caso di una bassa tensione/potenza della batteria si constaterà che occorrono un controllo dell'assetto e/o movimenti di comando notevoli per impedire che il Quadrocopter si avviti. Normalmente questo si verifica prima che la tensione dell'accumulatore raggiunga i 3 V ed è il momento propizio per concludere il volo.

## Contenuto della fornitura

- 1**
- 1x Quadrocopter
  - 1x Controller
  - 1x cavo di carico USB
  - 1x serie di rotori di ricambio
  - 4x batterie micro AAA da 1,5 V (non ricaricabili)

## Carica dell'accumulatore LiPo

Caricare l'accumulatore LiPo in dotazione solo con l'apposito caricabatterie LiPo (cavo USB). Se si cerca di caricare l'accumulatore con un altro caricabatterie LiPo o un altro caricabatterie, possono verificarsi gravi danni. Prima di procedere, leggere attentamente il paragrafo precedente con le avvertenze e le disposizioni per l'uso dell'accumulatore. Gli accumulatori devono essere caricati solo da adulti. Non cortocircuitare caricabatterie e alimentatori.

L'accumulatore installato nel Quadrocopter può essere caricato con il relativo cavo USB collegato a una porta USB di un computer o direttamente al controller:

- 2**
- Connettere il cavo di carica USB con la porta USB di un computer **2a** o del Controller **2b**. Il LED sul cavo di carica si illumina in verde e indica che l'unità di carica è collegata correttamente con il computer. Se un Quadrocopter viene collegato con un accumulatore scarico, il LED sul cavo di carica si illumina in rosso, indicando che l'accumulatore del Quadrocopter viene caricato. Il cavo di carica USB e la presa di carica sul Quadrocopter sono progettati in modo da escludere un'inversione della polarità.
  - La ricarica di un accumulatore scarico (non completamente) dura circa 30 minuti. Quando l'accumulatore è carico, il LED sul cavo di carica USB si riaccende in verde.

**Nota:** all'atto della consegna, l'accumulatore LiPo è parzialmente carico. Il primo processo di carica potrebbe quindi richiedere meno tempo.

Rispettare assolutamente la suddetta sequenza di collegamento! Se il cavo di carica non fosse stato collegato a una fonte elettrica ma solo al Quadrocopter, un indicatore LED illuminato in verde segnala che nell'accumulatore c'è ancora tensione. L'indicatore LED illuminato in verde non segnala se l'accumulatore è caricato sufficientemente. **Durante il processo di carica, l'interruttore di potenza deve essere posizionato su "OFF".**

## Inserimento delle batterie nel Controller

- 3**
- Con un cacciavite aprire il vano batterie e inserire le batterie nel Controller. Fare attenzione alla polarità. Dopo la chiusura del vano, con l'aiuto dell'interruttore di potenza sul lato anteriore si può verificare la funzionalità del Controller. Se l'interruttore di potenza è posizionato su ON e il Controller funziona correttamente, il LED in alto al centro del Controller dovrebbe illuminarsi in rosso. Se il LED di controllo lampeggia velocemente, sostituire le batterie nel Controller.

## Collegamento del modellino con il Controller

Il Quadrocopter RC Carrera e il Controller sono stati collegati dalla fabbrica. Se inizialmente ci fossero problemi di comunicazione tra il Quadrocopter RC Carrera e il Controller, eseguire un nuovo collegamento.

- 4a**
- Accendere il modellino con l'interruttore ON/OFF.
  - I LED sul Quadrocopter si illuminano permanentemente.
  - Accendere il Controller con l'interruttore di alimentazione.
  - Spingere il joystick sinistro, cioè la leva dell'acceleratore, completamente verso l'alto e di nuovo in basso nella posizione neutrale.
  - I LED sul Quadrocopter ora lampeggiano ritmicamente. Il collegamento è riuscito. Il LED sul Controller ora è illuminato permanentemente.

- 4b**
- **AVVERTENZA! Immediatamente dopo l'accensione, mettere il Quadrocopter su una superficie piana orizzontale. Il sistema giroscopico si allinea automaticamente.**

## Panoramica delle funzioni del controller

- 5**
1. Antenna
  2. Interruttore di potenza (OFF / S / F)  
Modalità Beginner (Slow)  
Modalità Advanced (Fast)
  3. LED di controllo
  4. Gas
  5. Rotazione
  6. Avanti/indietro  
Inclinazione a destra/sinistra
  7. Trimmer per inclinazione a destra/sinistra
  8. Tasto laterale per funzione looping
  9. Tasto laterale per funzione roll-over
  10. Vano batterie
  11. Porta USB

## Descrizione del Quadrocopter

- 6**
1. Sistema rotore
  2. Gabbia protezione rotore
  3. Interruttore ON/OFF
  4. LED blu
  5. LED verde
  6. Presa per la carica dell'accumulatore LiPo

**7**

## Scelta della zona di volo

- 8**
- Quando è pronto per il primo volo, dovrebbe scegliere un ambiente chiuso, possibilmente spazioso, dove non ci sono persone od ostacoli. Grazie alle dimensioni e alla manovrabilità del Quadrocopter, i piloti esperti sono in grado di farlo volare anche in ambienti chiusi relativamente piccoli. Per i primi voli consigliamo assolutamente ambienti delle dimensioni minime di 3 x 3 metri di superficie di base e 2,40 metri di altezza. Dopo aver fatto il trim del Quadrocopter e preso confidenza con il suo comando e le sue prestazioni, può provare a volare anche in ambienti più piccoli e meno sgombri.

**Il Quadrocopter è stato progettato esclusivamente per l'uso in ambienti chiusi senza irradiazioni solari dirette o forte luce di fari. Tra controller ed Quadrocopter non devono trovarsi oggetti come p.es. colonne o persone.**

## Check-list per la preparazione del volo

Questa check-list non sostituisce il contenuto di queste istruzioni per l'uso. Anche se possono essere usate come Quick-Start-Guide, prima di proseguire raccomandiamo vivamente di leggere queste istruzioni per l'uso.

- Controllare il contenuto della confezione.
- Collegare il caricabatterie alla fonte elettrica.
- Caricare l'accumulatore LiPo come descritto nel capitolo "Carica dell'accumulatore LiPo".
- Inserire 4 batterie AAA nel Controller facendo attenzione alla polarità.
- Cercare un ambiente adatto per il volo.
- Accendere il modellino con l'interruttore ON/OFF.
- **AVVERTENZA! Immediatamente dopo l'accensione, mettere il Quadrocopter su una superficie piana orizzontale. Il sistema giroscopico si allinea automaticamente.**
- I LED sul Quadrocopter si illuminano permanentemente.
- Accendere il Controller con l'interruttore di alimentazione. **Per il modo Beginner posizionare l'interruttore su "S" per il modo Advanced (AVVERTENZA! SOLO PER PILOTI ESPERTI!) su "F".** Spingere il joystick sinistro, cioè la leva dell'acceleratore, completamente verso l'alto e di nuovo in basso nella posizione neutrale.
- Lasciare al Quadrocopter un po' di tempo finché il sistema è inizializzato correttamente ed è pronto per l'uso. I LED sul Quadrocopter ora lampeggiano ritmicamente. Il LED sul Controller ora è illuminato permanentemente.
- Ora ripetere evtlm. i suddetti punti, se si desidera fare volare contemporaneamente altri Quadrocopter.
- Controllare il dispositivo di comando.
- Familiarizzare con il dispositivo di comando.
- Stabilizzare eventualmente il Quadrocopter come descritto sotto **14 15** in modo che nel volo stazionario non si sposti senza comandi da parte del Controller.
- Ora il Quadrocopter è pronto per l'uso.
- Se il Quadrocopter non mostra funzioni, ripetere il suddetto processo di collegamento.
- Far volare il modellino.
- Fare atterrare il modellino.
- **Spegnere il modellino con l'interruttore di potenza.**
- Spegnere sempre il telecomando per ultimo.

## Volo del Quadrocopter a 4 canali

### NOTA!

Soprattutto nei primi tentativi di volo azionare le leve sul Controller con estrema precauzione e non troppo bruscamente. Bastano quasi sempre piccolissimi movimenti sulla relativa leva per eseguire il rispettivo comando!

Se si dovesse notare che il Quadrocopter si sposta in avanti o lateralmente senza l'azionamento della relativa leva, stabilizzarlo come descritto in **14** **15**.

**9** +/- gas (su/giù)  
Per decollare o volare più in alto, spingere con precauzione in avanti la leva dell'acceleratore sinistra. Per atterrare e volare più in basso, spingere con precauzione indietro la leva dell'acceleratore sinistra.

**10** Per far girare il Quadrocopter sul suo stesso asse verso sinistra o destra, spostare con precauzione la leva sinistra a sinistra o a destra.

**11** Per far volare il Quadrocopter verso sinistra o destra, spostare con precauzione la leva destra a sinistra o a destra.

**12** Per far volare il Quadrocopter in avanti o indietro, spostare con precauzione la leva destra in avanti o indietro.

### Modo Beginner (S) - Ideale per principianti

Il Quadrocopter reagisce con meno sensibilità ai comandi.

### Modo Advanced (F)

Il Quadrocopter reagisce prontamente ai movimenti del comando.

## Funzione looping

### AVVERTENZA! SOLO PER PILOTI ESPERTI!

**13a** Se si preme il tasto laterale sinistro, il Quadrocopter esegue un looping all'indietro. Assicurarsi che nel locale ci sia sufficiente spazio su tutti i lati (ca. 2,5m).

## Funzione roll-over

### AVVERTENZA! SOLO PER PILOTI ESPERTI!

**13b** Se si preme il tasto laterale destro, il Quadrocopter esegue una gran volta da sinistra a destra. Assicurarsi che nel locale ci sia sufficiente spazio su tutti i lati (ca. 2,5m).

## Stabilizzazione del Quadrocopter

**14** Se nel volo stazionario il Quadrocopter si sposta verso sinistra o destra senza azionamento della leva per l'inclinazione verso sinistra o destra, procedere come segue:

Se il Quadrocopter si sposta autonomamente di lato in modo veloce o lento, premere gradualmente verso destra il trimmer inferiore destro per l'inclinazione a destra/sinistra. Se il Quadrocopter si sposta verso destra, premere gradualmente verso sinistra il trimmer per l'inclinazione a destra/sinistra.

**15** Se nel volo stazionario il Quadrocopter si sposta in avanti o indietro senza azionamento della leva per il movimento in avanti/indietro, procedere come segue:

Se il Quadrocopter si sposta autonomamente in avanti in modo veloce o lento, premere gradualmente verso il basso il trimmer superiore destro per il movimento in avanti/indietro. Se il Quadrocopter si sposta all'indietro spingere gradualmente verso l'alto il trimmer per il movimento in avanti/indietro.

## Sostituzione delle pale del rotore

**16** Per togliere una pala del rotore usare eventualmente un oggetto sottile liscio. Togliere con precauzione la pala del rotore verticalmente verso l'alto afferrando il motore dal basso per stabilizzarlo.

**17** **AVVERTENZA!**  
Prestare particolare attenzione al contrassegno e al colore nonché all'angolo di inclinazione delle pale del rotore!

**Davanti a sinistra: rosso - contrassegno "B/C"**

**Davanti a destra: rosso - contrassegno "A/D"**

**Dietro a destra: nero - contrassegno "B/C"**

**Dietro a sinistra: nero - contrassegno "A/D"**

## Soluzioni dei problemi

**Problema:** Il Controller non funziona.

**Causa:** L'interruttore di potenza ON/OFF è posizionato su "OFF".

**Rimedio:** Posizionare l'interruttore di potenza ON/OFF su "ON".

**Causa:** Le batterie sono state inserite in modo errato.

**Rimedio:** Controllare se le batterie sono state inserite correttamente.

**Causa:** Le batterie sono quasi scariche.

**Rimedio:** Inserire batterie nuove.

**Problema:** Impossibile comandare il Quadrocopter con il Controller.

**Causa:** L'interruttore di potenza del Controller è posizionato su "OFF".

**Rimedio:** Posizionare dapprima l'interruttore di potenza del Controller su "ON".

**Causa:** Il Controller potrebbe non essere collegato in modo corretto con il ricevitore nel Quadrocopter.

**Rimedio:** Eseguire il processo di collegamento come descritto sotto "Check-list per la preparazione al volo".

**Problema:** Il Quadrocopter non decolla.

**Causa:** Le pale del rotore girano troppo lentamente.

**Rimedio:** Tirare la leva del gas verso l'alto.

**Causa:** La potenza dell'accumulatore è insufficiente.

**Rimedio:** Caricare l'accumulatore (vedi capitolo "Carica dell'accumulatore").

**Problema:** Durante il volo il Quadrocopter perde velocità senza motivo apparente e si abbassa.

**Causa:** L'accumulatore è troppo debole.

**Rimedio:** Caricare l'accumulatore (vedi capitolo "Carica dell'accumulatore").

**Problema:** Il Quadrocopter gira solo in cerchio o si capovolge al decollo.

**Causa:** Pale del rotore sistemate non correttamente o danneggiate.

**Rimedio:** Applicare/sostituire le pale del rotore come descritto in **16** **17**.

La versione più attuale di queste istruzioni per l'uso e le informazioni sui pezzi di ricambio sono disponibili su [carrera-rc.com](http://carrera-rc.com) nell'area assistenza.

Con riserva di errori e modifiche

Con riserva di modifiche dei colori/design definitivo

Con riserva di modifiche tecniche e dovute al design

Pittogrammi = foto simboliche

## Geachte klant,

Wij feliciteren u met de aanschaf van uw Carrera RC-model-Quadrocopter, die volgens de huidige stand van de techniek werd vervaardigd. Omdat wij er steeds voor ijveren, onze producten verder te ontwikkelen en te verbeteren, maken wij voor een wijziging in technisch opzicht en met betrekking tot uitrusting, materialen en design te allen tijde en zonder aankondiging voorbehoud. Op basis van minieme afwijkingen van het u ter beschikking gestelde product tegenover gegevens en afbeeldingen in deze handleiding kan men daarom geen aanspraken doen gelden. Deze gebruiks- en montage-aanwijzing vormt een bestanddeel van het product. Bij veronachtzaming van de gebruiksaanwijzing en van de daarin vermelde veiligheidsinstructies komt de garantieclaim te vervallen. Bewaar deze handleiding om ze later te raadplegen en om het model eventueel aan derden door te geven.

## Garantievoorwaarden

**Bij de Carrera producten gaat het om technisch hoogwaardige producten, die met zorg moeten worden behandeld. Gelieve absoluut de instructies in de bedieningshandleiding in acht te nemen. Alle onderdelen worden aan een zorgvuldige test onderworpen (technische wijzigingen en modelwijzigingen in functie van een verbetering van het product zijn voorbehouden).**

Indien er desondanks fouten opdruken, wordt een garantie in het kader van de hierna volgende garantievoorwaarde verleend:

De Stadlbauer Marketing + Vertriebs GmbH (onderstaand 'producent') garandeert de eindklant (onderstaand 'klant') volgens de onderstaande bepalingen, dat de aan de klant geleverde Carrera RC-model-Quadrocopter (onderstaand 'product') binnen een periode van twee jaar vanaf koopdatum (garantieperiode) vrij van materiaal- of verwerkingsfouten zal zijn. Zulk fouten zal de producent naar eigen goeddunken voor zijn rekening verhelpen door reparatie of levering van nieuwe of gereviseerde onderdelen. De garantie geldt niet voor slijtageonderdelen (zoals bijv. accu, rotortbladen, cabineafdekking, tandwielen enz.), voor schade door een onjuiste behandeling of onjuist gebruik of bij ingrepen door derden. Andere claims van de klant, met name voor schadevergoeding, tegen de producent zijn uitgesloten. De contractuele of wettelijke rechten van de klant (vervulling achteraf, terugtrekking van het contract, verminderde betaling, schadevergoeding) ten opzichte van de betreffende verkoper, die bestaan, indien het product bij de geveerovergang niet zonder gebreken was, blijven van deze garantie onaangeroerd.

### Claims uit deze speciale garantie van de producent bestaan alleen, wanneer

- de geclaimde fout niet in schade ligt, die door een overeenkomstige bepalingen in de bedieningshandleiding een ondoelmatig of ondeskundig gebruik werden veroorzaakt
- het niet gaat om door het gebruik veroorzaakte slijtageverschijnselen,
- het product geen kenmerken bezit, die wijzen op reparaties of andere ingrepen van door de producent niet geautoriseerde werkplaatsen,
- het product alleen met het door de producent aanbevolen toebehoren werd gebruikt, en
- het product samen met het originele koopbewijs (rekening/kassastroom) en de volledig ingevulde garantietaal, aan dewelke geen eigen wijzigingen werden uitgevoerd, wordt opgestuurd.

### Garantietaalen kunnen niet vervangen worden.

**Aanwijzing voor EU-lidstaten:** er wordt gewezen op de wettelijke garantietaalplicht van de verkoper, meer bepaald op het feit dat deze garantietaalplicht door een concrete garantietaal niet aan beperkingen onderworpen wordt.

De kosten voor het toesturen en terugsturen van het product zijn voor rekening van de fabrikant.

Deze garantie geldt in de bovenstaande omschreven omvang en onder de bovenstaande voorwaarden (inclusief het voorleggen van de originele aankoopstroom, ook in het geval van doorgeven) voor elke latere, toekomstige eigenaar van het product.

## Conformiteitsverklaring

Hiermee verklaart Stadlbauer Marketing + Vertriebs GmbH dat dit model inclusief controller in overeenstemming is met de fundamentele vereisten van de volgende EG-richtlijnen: EG richtlijnen 2009/48 en 2004/108/EG over elektromagnetische compatibiliteit en de andere relevante voorschriften van de richtlijn 1999/5/EG (R&TTE) bevindt.

De originele conformiteitsverklaring kan op [carrera-rc.com](http://carrera-rc.com) opgevraagd worden.



## Waarschuwingeninstructies!



**WAARSCHUWING! Wegens inslikbare, kleine onderdelen is dit speelgoed niet geschikt voor kinderen jonger dan 3 jaar.**

**WAARSCHUWING! Klemgevaar, door de werking veroorzaakt! Verwijder alle verpakkingsmaterialen en bevestigingsdraden voordat u dit speelgoed aan het kind overhandigt. Bewaar de verpakking, het adres en de handleiding voor latere raadpleging bij eventuele vragen of benodigde informatie. Opmerking voor toezichthoudende volwassenen: Controleer of het speelgoed in overeenstemming met de handleiding gemonteerd is. De montage dient onder toezicht van een volwassene te worden uitgevoerd.**

### WAARSCHUWING! Niet geschikt voor kinderen onder de 8 jaar.

Dit product is niet voorzien voor gebruik door kinderen zonder toezicht door een bevoegd persoon om de ouderlijke macht uit te voeren. Het besturen van de Quadrocopter vereist bepaalde vaardigheden. Kinderen moeten deze onder toezicht van een volwassene aanleren. Lees vóór het eerste gebruik samen met uw kind de gebruikersinformatie door. Bij ondeskundig gebruik kan het tot zware lichamelijke letsels en/of materiële schade komen. Er dient voorzichtig en met bedacht te worden bestuurd en dit vergt enkele mechanische en ook mentale vaardigheden. De handleiding bevat veiligheidsinstructies en voorschriften alsook instructies voor het onderhoud en de werking van het product. Het is absoluut noodzakelijk, om de handleiding voor de eerste ingebruikname volledig te lezen en te begrijpen. Alleen zo kunnen ongevallen met letsels en beschadigingen worden vermeden.

**Vlieg alleen in gesloten ruimtes, die voldoende plaats bieden en volg alle aanwijzingen op, zoals zij in deze handleiding worden aanbevolen.** Handen, haar en losse kleding alsmede andere voorwerpen zoals stiften en schroevendraaiers moeten uit de buurt van de propeller (rotor) worden gehouden. De roterende rotor niet aanraken. Let er bijzonder op, dat uw handen NIET in de omgeving van de rotortbladen komen!

**WAARSCHUWING! Gevaar voor oogletsel. Laat de Quadrocopter niet in de buurt van uw gezicht vliegen, om letsels te voorkomen.**

**U als gebruiker van dit product, bent alleen verantwoordelijk voor de veilige omgang, zodat noch u, noch andere personen in gevaar worden gebracht of aan hun eigendom schade wordt berokkend.**

- Gebruik uw model nooit met zwakke controller-batterijen.
- Dit speelgoed is alleen voor huiselijk gebruik bedoeld.
- **WAARSCHUWING: Start de Quadrocopter niet, wanneer zich personen, dieren of andere hindernissen in het vliegbereik van de Quadrocopter bevinden.**
- Volg nauwgezet de aanwijzingen en waarschuwingeninstructies voor dit product en voor de mogelijke aanvullende uitrusting (laadtoestel, accu's enz.), die u gebruikt
- **Als de Quadrocopter met leefwezens of harde voorwerpen in aanraking komt, dan brengt u de gashendel onmiddellijk in de nulpositie, dat betekent, de linker joystick moet aan de onderste aanslag staan!**
- Vermijd alle vochtigheid, want zij kan de elektronica beschadigen.
- Breng aan de Quadrocopter geen enkele aanpassing of verandering aan.

Als u het niet eens bent met deze voorwaarden, dient u de volledige Quadrocopter onmiddellijk in nieuwe en ongebruikte toestand aan uw handelaar terug te geven.

## Belangrijke informatie over lithium polymeer accu's

Lithium-polymeer (LiPo) accu's zijn aanzienlijk gevoeliger dan gebruikelijke alkali-, of NiMH-accu's, die anders bij afstandsbesturingen worden gebruikt. De voorschriften en waarschuwingeninstructies van de producent moeten daarom nauwgezet worden opgevolgd. Bij verkeerde omgang met LiPo accu's bestaat er brandgevaar. Neem altijd de voorschriften van de producent in acht, als u LiPo accu's verwijdert.

## Verwijderingsbepalingen voor oude elektrische en elektronische toestellen volgens WEEE



Het hier afgebeelde symbool van de doorgestreepte vuilnisbakken dient uw aandacht erop te vestigen dat lege batterijen, accu's, knooppellen, accupacks, apparaatbatterijen, oude elektrische apparaten etc. niet bij het huisvuil thuisshoren, omdat ze schadelijk voor het milieu en voor de gezondheid zijn. Gelieve mee te helpen, milieu en gezondheid in stand te houden en praat ook met uw kinderen over de keurige afvalverwerking van gebruikte batterijen en oude elektrische apparaten. Batterijen en oude elektrische apparaten dienen op de bekende verzamelpunten afgegeven te worden. Zodoende worden ze aan een reglementair voorgeschreven recycling onderworpen.

Ongelijke batterijtypes of nieuwe en gebruikte batterijen mogen niet samen gebruikt worden. Lege batterijen uit het speelgoed verwijderen. Oplaadbare batterijen mogen enkel onder toezicht van volwassenen geladen worden.

### WAARSCHUWING!

De lader resp. USB-laadkabel mag door kinderen vanaf een leeftijd van acht (8) jaar en door personen met fysieke, zintuiglijke of geestelijke beperkingen of een gebrek aan ervaring en/of kennis alleen worden gebruikt, indien zij onder toezicht staan of met betrekking tot het veilige gebruik van het apparaat onderricht zijn en de hiermee samenhangende risico's begrepen hebben. Kinderen mogen niet met de lader resp. USB-laadkabel spelen. Reiniging en onderhoud mogen niet door kinderen worden uitgevoerd, tenzij zij ouder dan 8 jaar zijn en er op hen wordt toegezien.

Kinderen jonger dan 8 jaar moeten uit de buurt van de lader en het aansluitnoer worden gehouden. **Laat de accu tijdens het laden nooit onbeheerd achter.** Kortsluiting aan aansluitklemmen niet toegestaan. Enkel de aanbevolen batterijen of die van een gelijkwaardig type mogen gebruikt worden.

Bij regelmatig gebruik van de lader moet deze aan de kabel, aansluiting, afdekkingen en andere onderdelen gecontroleerd worden. In geval van schade mag de lader pas na een reparatie terug in gebruik genomen worden.

## Richtlijnen en waarschuwingeninstructies voor gebruik van LiPo accu's

- U moet de bijgevoegde 3,7 V --- 85 mAh LiPo-accu op een veilige plaats buiten de omgeving van brandbare materialen laden.
- Laat de accu tijdens het laden nooit onbeheerd achter.
- Voor het laden na een vlucht moet de accu eerst op omgevingstemperatuur afgekoeld zijn.
- U mag uitsluitend de bijbehorende LiPo-lader (USB-kabel/controller) gebruiken. Bij niet-naleving van deze instructies bestaat er brandgevaar en daarmee gevaar voor de gezondheid en/of materiële schade. Gebruik NOOIT een ander laadtoestel.
- Als de accu gedurende het ontladings- of laadproces opzwelt of vervormt, dan beëindigt u onmiddellijk het laden of ontladen. Neem de accu zo snel en zo voorzichtig mogelijk uit het toestel en leg hem op een veilige, open plek verwijderd van brandbare materialen en observeer hem gedurende minimum 15 minuten. Als u een accu, die reeds opgezwollen of vervormd is, verder laadt of ontlaaft bestaat er brandgevaar! Zelfs bij geringe vervorming of balonvorming moet een accu buiten werking worden gesteld.
- Bewaar de accu bij kamertemperatuur op een droge plaats.
- **Laad de accu na gebruik absoluut weer op, om een zogenaamde diepteontlading van de accu te vermijden. Neem daarbij in acht, dat u een pauze van ongeveer 20 minuten tussen de vlucht en het laadproces aanhoudt. Laad de accu van tijd tot tijd (ca. alle 2-3 maanden) op. Een niet-inachtname van de bovenstaande omgang met de accu kan tot een defect leiden.**

• Voor het transport of voor een tijdelijke bewaring van de accu moet de temperatuur tussen 5-50°C liggen. Bewaar de accu of het model indien mogelijk niet in de auto of onder directe zonnestraling. Als de accu aan de hitte in de auto wordt blootgesteld, kan hij beschadigd worden of vuur vatten.

**Opmerking:** Bij geringe batterijspanning/-vermogen zult u vaststellen dat aanzienlijke trimming en/of stuurbewegingen noodzakelijk zijn, om te voorkomen dat de Quadrocopter in een vrille raakt. Dit geldt gewoonlijk voor het bereiken van 3 V accuspanning en is een goed tijdstip, om de vlucht te beëindigen.

## Inhoud van de levering

- 1**
- 1x Quadrocopter
  - 1x Controller
  - 1x USB-laadkabel
  - 1x Set reserverotoren
  - 4x 1,5 V micro AAA batterijen (niet oplaadbaar)

## Laden van de LiPo-accu

Let erop dat u de bijgeleverde LiPo-accu uitsluitend met de bijgeleverde LiPo-lader (USB-kabel) oplaadt. Als u probeert de accu met een andere LiPo-acculader of een andere lader op te laden, dan kan dit tot zware schade leiden. Lees het voorgaande hoofdstuk met waarschuwingen en richtlijnen voor het gebruik van de accu zorgvuldig door, voordat u verder gaat. Accu's mogen uitsluitend door volwassenen worden opgeladen. Laders en adapters mogen niet worden kortgesloten.

U kunt de in de Quadrocopter geplaatste accu met behulp van de bijbehorende USB-laadkabel ofwel aan een USB-poort van een computer, ofwel direct aan de controller opladen:

- 2**
- Verbind de USB-laadkabel met de USB-poort van een computer **2a** of van de controller **2b**. De led aan de USB-laadkabel licht groen op en geeft aan dat de laadunit correct met de computer of controller is verbonden. Als u een Quadrocopter met lege accu aansluit, licht de led aan de USB-kabel rood op, om aan te geven dat de accu van de Quadrocopter wordt opgeladen. De USB-laadkabel resp. de laadbus aan de Quadrocopter zijn zo uitgevoerd, dat verkeerde polariteit uitgesloten is.
  - Het duurt ongeveer 30 minuten om een ontladen accu (niet diep ontladen) weer op te laden. Als de accu vol is, licht de ledindicator aan de USB-laadkabel weer groen op.

**Opmerking:** Bij de levering is de meegeleverde LiPo-accu gedeeltelijk opgeladen. Daardoor is het mogelijk dat het eerste laadproces iets minder lang duurt.

Houd u in elk geval aan de bovenstaande aansluitvolgorde! Als u de laadkabel niet op een stroombron aangesloten en alleen met de Quadrocopter verbonden hebt, geeft een groen brandende ledindicator aan dat er nog spanning in de accu is. De groen brandende ledindicator geeft niet aan of de accu voldoende opgeladen is.

**Tijdens het laadproces moet de aan-uitschakelaar op 'OFF' staan.**

## Plaatsen van de batterijen in de controller

- 3**
- Open het batterijvak met een schroevendraaier en plaats de batterijen in de controller. Let op de juiste polariteit. Na het sluiten van het vak kunt u de werking van de controller testen met behulp van de aan-uitschakelaar aan de voorzijde. Bij de ON-stand van de aan-uitschakelaar en een correcte werking moet de led bovenaan in het midden van de controller rood oplichten. Als de controle-led snel knippert, moeten de batterijen in de controller worden vervangen.

## Binding van het model met de controller

De Carrera RC Quadrocopter en de controller zijn af fabriek gebonden. Indien er in het begin problemen zijn bij de communicatie tussen de Carrera RC Quadrocopter en de controller, dan dient u een nieuwe binding uit te voeren.

- 4a**
- Schakel het model met de ON/OFF-schakelaar in.
  - De leds aan de Quadrocopter branden permanent.
  - Schakel de controller met de powerschakelaar in.
  - Duw de linker joystick, dus de gashendel, helemaal naar boven en weer naar beneden tot in de nulstand.
  - De leds aan de Quadrocopter knipperen nu ritmisch. De verbinding is succesvol tot stand gebracht. De led aan de controller brandt nu permanent.

- 4b**
- **WAARSCHUWING! Plaats de Quadrocopter direct na het inschakelen in ieder geval op een vlakke, horizontale ondergrond. Het gyrosysteem stelt zich automatisch in.**

## Functieoverzicht van de controller

- 5**
1. Antenne
  2. Aan-uitschakelaar (OFF / S / F)
    - Beginner-modus (Slow)
    - Advanced-modus (Fast)
  3. Controle-led
  4. Gas
    - Rotatie
  5. Vooruit/achteruit
    - Rechts/links hellen
  6. Trimmer voor rechts/links hellen
  7. Trimmer voor vooruit/achteruit
  8. Schouderknop voor looping-functie
  9. Schouderknop voor roll-over-functie
  10. Batterijvak
  11. USB-poort

## Besturing van de Quadrocopter

- 6**
1. Rotorsysteem
  2. Beschermkooi van de rotor
  3. ON/OFF-schakelaar
  4. Blauwe led
  5. Groene led
  6. Laadbus voor het laden van de LiPo-accu

**7**

## Keuze van het vlieggebied

- 8**
- Als u klaar bent voor uw eerste vlucht, dient u een gesloten ruimte te kiezen, waarin zich geen personen en hindernissen bevinden en die zo groot mogelijk is. Op basis van de grootte en bestuurbaarheid van de Quadrocopter is het voor ervaren piloten mogelijk om ook in relatief kleine gesloten ruimten te vliegen. Voor uw eerste vluchten raden wij ten zeerste een ruimten met een grondoppervlakte van ten minste 3 x 3 meter en een hoogte van 2,40 m a an. Nadat u de Quadrocopter uitgetrimd hebt en u voldoende met de besturing en mogelijkheden vertrouwd bent, kunt u zich er ook aan wagen in kleinere en minder vrije omgeving te vliegen.

**De Quadrocopter is uitsluitend bedoeld voor gebruik in gesloten ruimten zonder direct zonlicht of felle schijnwerpers. Tussen de controller en de Quadrocopter mogen zich geen objecten zoals bijv. zuilen of personen bevinden.**

## Checklist voor de vluchtvoorbereiding

Deze checklist is geen vervanging voor de inhoud van deze gebruiksaanwijzing. Hoewel hij als quick-start-gids kan worden gebruikt, raden wij u ten zeerste eerst aan om eerst deze gebruiksaanwijzing volledig te lezen, voordat u verder gaat.

- Controleer de verpakkingsinhoud.
- Verbind de lader met de stroombron.
- Laad de LiPo-accu op zoals beschreven onder 'Laden van de LiPo-accu'.
- Plaats vier AAA-batterijen in de controller en let op de juiste polariteit.
- Zoek een geschikte omgeving om te vliegen.
- Schakel het model met de ON/OFF-schakelaar in.
- **WAARSCHUWING! Plaats de Quadrocopter direct na het inschakelen in ieder geval op een vlakke, horizontale ondergrond. Het gyrosysteem stelt zich automatisch in.**
- De leds aan de Quadrocopter branden permanent.
- Schakel de controller met de powerschakelaar in. **Voor de Beginner-modus zet u de schakelaar op 'S', voor de Advanced-modus op 'F' (WAARSCHUWING! ALLEEN VOOR GEOEFENDE PILOTEN!).** Duw de linker joystick, dus de gashendel, helemaal naar boven en weer naar beneden tot in de nulstand.
- Geef de Quadrocopter een ogenblik de tijd, tot het systeem correct geïnitieerd en bedrijfsklaar is. De leds aan de Quadrocopter knipperen nu ritmisch. De led aan de controller brandt nu permanent.
- Herhaal nu evt. bovenstaande punten, als u met meerdere Quadrocopters tegelijk wilt vliegen.
- Controleer de besturing.
- Maak u vertrouwd met de besturing.
- Trim de Quadrocopter indien nodig, zoals beschreven onder **14 15**, zodat de Quadrocopter in zweefvlucht niet meer zonder stuurbewegingen van plaats verandert.
- De Quadrocopter is nu klaar voor gebruik.
- Als de Quadrocopter geen enkele functie vertoont, dient u bovenstaand bindproces nogmaals te proberen.
- Vlieg met het model.
- Laat het model landen.
- **Schakel het model met de aan-uitschakelaar uit**
- Schakel altijd de afstandsbediening als laatste uit."

## Vliegen met de 4-kanaals Quadrocopter

### OPMERKING!

Let er met name bij de eerste proefvluchten op dat u de hendels van de controller zeer voorzichtig en niet te haastig bedient. Meestal volstaan zeer geringe bewegingen van de betreffende hendel om het beoogde besturingscommando uit te voeren!

Indien u merkt dat de Quadrocopter zich naar voren of naar opzij beweegt, zonder dat u de betreffende hendels bedient, dan dient u de Quadrocopter te trimmen, zoals in **(14 15)** beschreven.

**9**

#### +/- gas (omhoog/omlaag)

Om te starten of hoger te vliegen, duwt u de linker gashendel voorzichtig naar voren. Om te landen of lager te vliegen, trekt u de linker gashendel voorzichtig naar achteren.

**10**

Om de Quadrocopter ter plaatse naar links of rechts te laten draaien, duwt u de linker hendel voorzichtig naar links resp. rechts.

**11**

Om de Quadrocopter naar links of rechts te laten vliegen, duwt u de rechter hendel voorzichtig naar links resp. rechts.

**12**

Om de Quadrocopter naar voren of achteren te laten vliegen, duwt u de rechter hendel voorzichtig naar voren resp. achteren.

### Beginner-modus (S) – ideaal voor beginners

De Quadrocopter reageert minder gevoelig op de stuurbewegingen.

### Advanced-modus (F)

De Quadrocopter reageert prompt op de stuurbewegingen.

## Looping-functie

**WAARSCHUWING! ALLEEN VOOR GEOEFENDE PILOTEN!**

**13a**

Als u de linker schouderknop indrukt, dan voert de Quadrocopter een achterwaartse looping uit. Let erop dat u naar alle zijden voldoende ruimte hebt (ca. 2,5 m).

## Roll-over-functie

**WAARSCHUWING! ALLEEN VOOR GEOEFENDE PILOTEN!**

**13b**

Als u de rechter schouderknop indrukt, dan voert de Quadrocopter een overslag van links naar rechts uit. Let erop dat u naar alle zijden voldoende ruimte hebt (ca. 2,5 m).

## Trimmen van de Quadrocopter

**14**

Indien de Quadrocopter in zweefvlucht, zonder beweging van de besturingshendel naar rechts of links, toch naar links of rechts vliegt, dient u als volgt te werk te gaan:

Als de Quadrocopter vanzelf snel of langzaam naar links beweegt, drukt u de onderste rechter trimmer voor de beweging naar rechts/links stapsgewijze naar rechts. Als de Quadrocopter naar rechts beweegt, drukt u de trimmer voor de beweging naar rechts/links stapsgewijze naar links.

**15**

Indien de Quadrocopter in zweefvlucht, zonder beweging van de besturingshendel naar voren of achteren, toch naar voren of achteren vliegt, dient u als volgt te werk te gaan:

Als de Quadrocopter vanzelf snel of langzaam naar voren beweegt, drukt u de bovenste rechter trimmer voor de beweging naar voren/achteren stapsgewijze naar beneden. Als de Quadrocopter naar achteren beweegt, drukt u de trimmer voor de beweging naar voren/achteren stapsgewijze naar boven.

## Vervangen van de rotorbladen

**16**

Gebruik voor het aftrekken van een rotorblad eventueel een smal, glad voorwerp. Trek het rotorblad voorzichtig verticaal naar boven af en houd hierbij de motor onderaan stabiliserend vast.

**17**

### WAARSCHUWING!

Let in ieder geval op de markering en kleur immede op de hellingshoek van de rotorbladen!

**Vooraan links: rood – markering 'B/C'**

**Vooraan rechts: rood – markering 'A/D'**

**Achteraan rechts: zwart – markering 'B/C'**

**Achteraan links: zwart – markering 'A/D'**

## Probleemoplossingen

**Probleem:** Controller functioneert niet.

**Oorzaak:** De ON/OFF-schakelaar staat op 'OFF'.

**Oplossing:** De ON/OFF-schakelaar op 'ON' zetten.

**Oorzaak:** De batterijen zijn verkeerd ingelegd.

**Oplossing:** Controleer of de batterijen correct zijn ingelegd.

**Oorzaak:** De batterijen hebben niet meer genoeg energie.

**Oplossing:** Nieuwe batterijen inleggen

**Probleem:** De Quadrocopter kan niet met de controller worden bestuurd.

**Oorzaak:** De aan-uitschakelaar van de controller staat op 'OFF'.

**Oplossing:** Eerst de aan-uitschakelaar aan de controller op 'ON' zetten.

**Oorzaak:** De controller is evt. niet correct met de ontvanger in de Quadrocopter gebonden.

**Oplossing:** Voer het bindproces uit zoals beschreven onder 'Checklist voor de vluchtvoorbereiding'.

**Probleem:** De Quadrocopter stijgt niet op.

**Oorzaak:** De rotorbladen bewegen te langzaam.

**Oplossing:** De gashendel naar boven trekken.

**Oorzaak:** Het accu vermogen volstaat niet.

**Oplossing:** De accu opladen (zie hoofdstuk 'Laden van de accu').

**Probleem:** De Quadrocopter verliest zonder duidelijke reden snelheid en hoogte tijdens het vliegen.

**Oorzaak:** De accu is te zwak.

**Oplossing:** De accu opladen (zie hoofdstuk 'Laden van de accu').

**Probleem:** De Quadrocopter draait nog slechts in een cirkel of gaat bij de start over de kop.

**Oorzaak:** Verkeerd geplaatste of beschadigde rotorbladen.

**Oplossing:** Rotorbladen zoals in **(16 17)** beschreven aanbrengen/vervangen.

De meest actuele versie van deze bedieningshandleiding en informatie over verkrijgbare reserveonderdelen vindt u op [carrera-rc.com](http://carrera-rc.com) in het servicebereik.

Vergissingen en fouten uitgesloten

Kleur/fi nale ontwerpaanpassingen uitgesloten

Technische aanpassingen en ontwerp gerelateerde aanpassingen uitgesloten

Pictogrammen = symbolisch foto's

## Estimado Cliente:

Os nossos parabéns pela aquisição do seu novo Quadcopter miniatura Carrera RC fabricado ao nível tecnológico atual. Devido ao nosso empenho constante no aperfeiçoamento dos nossos produtos, reservamo-nos o direito de realizar alterações tanto na técnica como no equipamento, em materiais e no design sem aviso prévio. Diferenças mínimas entre o presente produto e os dados e ilustrações contidos neste manual, não implicam direitos de qualquer natureza. Este manual de instruções de uso e de montagem faz parte integrante do produto. A inobservância deste manual de instruções e das indicações de segurança nele contidas, implica a extinção da garantia. Guarde este manual para consultas posteriores e para sua eventual entrega a terceiros no caso da transferência da miniatura para os mesmos.

## Condições de garantia

Os produtos Carrera são produtos de técnica de alta qualidade que deviam ser tratados com cuidado. Siga necessariamente as indicações contidas no manual de instruções. Todas as peças são submetidas a um controlo rigoroso (reservados os direitos a alterações técnicas e do modelo em prol do melhoramento do produto). Se surgirem contudo alguns defeitos, concede-se uma garantia no âmbito das condições seguintes:

A Stadlbauer Marketing + Vertrieb GmbH (doravante denominada „fabricante“) garante ao cliente final (doravante denominado „cliente“) que, nos termos das disposições abaixo, o Quadcopter miniatura Carrera RC (doravante denominado „produto“) estará livre de defeitos de material e de fabrico durante um prazo de dois anos a contar da data de aquisição do mesmo (prazo de garantia). Tais defeitos serão eliminados pelo fabricante, ao arbítrio e por conta deste mesmo, mediante reparação ou fornecimento de peças novas ou recondicionadas. A garantia não abrange as peças de desgaste (tais como por ex. pilha, pás do rotor, cobertura da cabina, rodas dentadas e similares) nem danos derivados do manuseamento/utilização incorretos ou da intervenção de terceiros. Reivindicações desta natureza por parte do cliente, sobretudo indemnização, face ao fabricante, estão excluídas. Os direitos contratuais ou legais do cliente (cumprimento posterior, rescisão do contrato, redução do preço, indemnização) face ao respetivo vendedor, existentes quando o produto não se encontra em perfeito estado no ato da transferência do risco, não são afetados por esta garantia.

Os direitos desta garantia especial do fabricante só existem quando

- o defeito reclamado não tiver origem em danos causados pelo uso indevido ou incorreto nos termos das prescrições contidas neste manual de instruções,
- não se tratar de sinais de desgaste decorrente do funcionamento,
- o produto não apresentar características das quais se possa deduzir reparações ou outras intervenções quaisquer por oficinas não autorizadas pelo fabricante,
- o produto tiver sido utilizado só com acessórios autorizados pelo fabricante
- o produto for remetido juntamente com o documento comprobatório da aquisição em original (fatura / talão) e com o cartão de garantia completamente preenchido no qual não foram efetuadas alterações arbitrárias.

Não é possível substituir cartões de garantia.

**Nota para os Estados da UE:** quanto à obrigação do vendedor conceder uma garantia legal informa-se que esta obrigação não é limitada por uma garantia material.

Os custos de envio e de retorno do produto são a cargo do fabricante.

Esta garantia é válida nos termos anteriormente mencionados e sob as pré-condições acima citadas (inclusive a apresentação da fatura/talão original mesmo no caso de revenda a terceiros) para cada futuro proprietário que o produto possa ter mais tarde.

## Declaração de conformidade

Por este meio, a Stadlbauer Marketing + Vertrieb GmbH declara que esta miniatura inclusive o comando se encontram em conformidade com os requisitos fundamentais das seguintes diretivas CE: com as Diretivas CE 2009/48 e 2004/108/CE sobre a Compatibilidade Eletromagnética bem como com as demais disposições aplicáveis da Diretiva 1999/5/CE (R&TTE).

O original da declaração de conformidade pode ser solicitada em [carrera-rc.com](http://carrera-rc.com).



## Advertências!



**AVISO!** Este brinquedo não é apropriado para crianças com menos de 3 anos de idade devido a pequenas peças ingeríveis.

**AVISOS!** Perigo de entalamento decorrente do funcionamento! Retire todos os materiais de embalagem e arames de fixação antes de entregar o brinquedo à criança. Para informações e eventuais esclarecimentos, guarde a embalagem e o endereço bem como o manual de instruções para consultas posteriores. Nota para pessoas adultas de vigilância: verifique se o brinquedo está montado como se descreve no manual de instruções. A montagem deve ser efetuada na presença de uma pessoa adulta.

**AVISO! Impróprio para crianças de idade inferior a 8 anos.!**

Este produto não se destina para utilização por crianças sem a vigilância do respectivo encarregado de educação. Para pilotar o Quadcopter é necessário ter uma certa experiência. As crianças devem aprender a pilotar sob a vigilância direta de um adulto. Leia as informações ao utilizador juntamente com o seu filho antes da primeira utilização. A utilização incorrecta pode causar lesões graves e/ou danos materiais.

É necessário comandá-lo com cuidado e prudência e o comando requer algumas capacidades mecânicas e mentais. O manual de instruções contém indicações de segurança e prescrições bem como dicas para a manutenção e o funcionamento do produto. É absolutamente necessário ler este manual completamente antes da primeira colocação em funcionamento e compreender o seu teor. Só assim se poderá evitar acidentes com lesões e danos.

**Ponha o Quadcopter a voar só em salas fechadas que proporcionam espaço suficiente e siga todas as instruções tal como são recomendadas neste manual.** Manter as mãos, cabelo e vestuário solto bem como outros obstáculos tais como canetas e chaves de parafusos afastados do rotor. Não tocar no rotor em movimento. Preste atenção às suas mãos, NÃO as coloque na proximidade das pás do rotor!

**AVISO: Perigo de lesão dos olhos. Não deixe o Quadcopter voar na proximidade do seu rosto para evitar lesões.**

**Como utilizador, você é o único responsável pelo manuseio seguro por forma a não pôr em perigo a si mesmo nem a outras pessoas ou a danificar os bens destas.**

- Nunca utilize a sua miniatura com as pilhas do comando fracas.
- Este brinquedo destina-se unicamente para uso em casa.
- AVISO: Não ponha o Quadcopter a voar quando estiverem pessoas, animais ou outros obstáculos na área de voo do mesmo.**
- Siga exactamente as instruções e advertências relativas a este produto e aos acessórios possíveis (carregador, pilhas, etc) que você utiliza
- Se o Quadcopter colidir com seres vivos ou objectos sólidos, coloque a alavanca de aceleração na posição zero imediatamente, ou seja, o joystick esquerdo tem de estar encostado ao esbarro inferior!**
- Evite qualquer tipo de humidade dado que esta pode danificar a electrónica.
- Não efetue nenhuma alterações nem modificações no Quadcopter.

Se não aceitar estas condições, devolva imediatamente o Quadcopter miniatura completo, em estado novo e por usar, ao distribuidor.

## Informações importantes sobre pilhas de lítio polímero

As pilhas de lítio polímero (LiPo) são mais sensíveis que as pilhas alcalinas convencionais ou as pilhas NiMH normalmente aplicadas em telecomandos por rádio. Por isso, as prescrições e advertências do fabricante devem ser seguidas exactamente. No caso de manuseio incorreto das pilhas LiPo, corre-se risco de incêndio. Respeite sempre as indicações do fabricante quando eliminar pilhas LiPo.

## Prescrições para eliminação de aparelhos elétricos e eletrônicos velhos segundo WEEE



Este pictograma com o símbolo de baldes de lixo riscados avisa que, pilhas descarregadas, baterias, células, blocos de baterias, pilhas em aparelhos, aparelhos elétricos velhos etc., não

devem ser colocados no lixo doméstico, dado que são nocivos ao meio ambiente e à saúde. Contribua para a preservação do meio ambiente e da saúde e esclareça também os seus filhos quanto à eliminação correta de pilhas gastas e aparelhos elétricos velhos. As pilhas e os aparelhos elétricos devem ser entregues nos pontos de recolha conhecidos. Aqui, serão devidamente conduzidos à reciclagem.

Não se deve utilizar pilhas de tipo diferente nem pilhas novas juntamente com pilhas usadas. Retirar as pilhas descarregadas do brinquedo. Não é permitido recarregar pilhas não-recarregáveis.

### AVISO!

O carregador ou o cabo USB de carregamento podem ser utilizados por crianças a partir dos oito (8) anos de idade e por pessoas com capacidades físicas, sensoriais ou mentais reduzidas ou com pouca experiência e/ou pouco conhecimento se forem vigiadas durante a utilização ou tiverem sido instruídas no uso destes aparelhos em segurança e compreendido os perigos resultantes. Crianças não devem brincar com o carregador ou o cabo USB de carregamento. A limpeza e conservação não devem ser realizadas por crianças a não ser que tenham mais do que 8 anos de idade e sejam vigiadas durante isso. Crianças com menos de 8 anos de idade não devem aproximar-se do carregador nem do cabo de alimentação elétrica. **Nunca deixe a pilha por vigiar durante o carregamento.** Retirar as pilhas recarregáveis do brinquedo antes de as recarregar. Não é permitido ligar os terminais de conexão em curto-circuito. Só é permitido utilizar as pilhas recomendadas ou pilhas de tipo equivalente.

Aquando da utilização regular do carregador, dever-se-á verificar o cabo, a tomada e a ficha bem como as tampas e outras partes do mesmo. No caso de qualquer defeito ou avaria, o carregador só deverá ser colocado em funcionamento depois de ter sido reparado.

## Diretivas e advertências relativas à utilização de pilhas LiPo

- Você tem que carregar a pilha LiPo de 3,7 V --- 85 mAh incluída no volume de fornecimento, num local seguro fora de materiais inflamáveis.
- Nunca deixe a pilha por vigiar durante o carregamento.
- Para carregar a pilha depois de um voo, é necessário que ela arrefeça primeiro até à temperatura ambiente.
- Utilize unicamente o carregador LiPo pertinente (cabo / comando USB). No caso de inobservância destas indicações, corre-se risco de incêndio e consequentemente perigo para a saúde e/ou danos materiais. NUNCA utilize outro carregador.
- Se a pilha inchar ou deformar-se durante os processos de carga ou de descarga, termine imediatamente o respetivo processo. Retire a pilha o mais rápido possível e com o máximo cuidado e coloque-a num lugar seguro e aberto, fora de materiais combustíveis e mantenha-a sob observação pelo menos 15 minutos. Se você continuar a carregar ou a descarregar uma pilha já inchada ou deformada, corre-se risco de incêndio! Mesmo que a deformação ou o inchaço sejam mínimos, a pilha tem que ser colocada fora de serviço.
- Guarde a pilha à temperatura ambiente num lugar seco.
- Carregue a pilha necessariamente depois de cada uso para evitar a denominada descarga total da mesma. Considere que deve manter uma pausa de aprox. 20 minutos entre o voo e o carregamento da pilha. Carregue a pilha de quando em quando (aprox. cada 2-3 meses). A inobservância do manejo anteriormente descrito, pode provocar defeitos.**

• Para transporte ou para armazenagem passageira da pilha, a temperatura devia situar-se entre 5-50°C. Se possível, não guarde a pilha ou a miniatura num veículo nem sob influência direta dos raios solares. Se a pilha for exposta ao calor num veículo, pode danificar-se ou incendiar-se.

**Nota:** aquando de tensão/ potência baixa da pilha, você constatará que é necessário muito mais compensação e/ou movimentos de comando para o Quadrocopter não perder a estabilidade. Normalmente, isto acontece antes da tensão de 3 V ser atingida e é um bom momento para terminar o voo.

## Volume de fornecimento

- 1 1x Quadrocopter
- 1x Comando
- 1x Cabo de carregamento USB
- 1x Conjunto de pás de substituição
- 4x Pilha 1,5 V Micro AAA (não-recarregável)

## Modo de carregar a pilha LiPo

Tenha em atenção que deve carregar a pilha LiPo incluída no volume de fornecimento unicamente com o carregador LiPo que a acompanha (cabo USB). Se tentar carregar a pilha com outro carregador de pilhas LiPo ou outro carregador qualquer, isso pode provocar danos graves. Por favor leia atentamente o capítulo anterior de advertências e diretivas para utilização da pilha, antes de continuar. As pilhas devem ser carregadas unicamente por adultos. Não ligue os carregadores nem blocos de alimentação em curto-circuito. Você pode carregar a pilha integrada no Quadrocopter com o respetivo cabo de carga USB ligado a uma porta USB do seu computador ou ligado diretamente ao comando:

- 2 • Ligue o cabo de carga USB à porta USB de um computador **2a** ou do comando **2b**. O LED do cabo de carga USB acende-se em verde o que assinala que a unidade de carga está devidamente ligada ao computador ou ao comando. Quando ligar um Quadrocopter com a pilha vazia, o LED do cabo de carga USB acende-se em vermelho o que assinala que a pilha do helicóptero está a ser carregada. O cabo de carga USB e a tomada do Quadrocopter estão concebidos de forma aos pólos não poderem ser trocados.
- Demora aproximadamente 30 minutos a recarregar uma pilha descarregada (não totalmente descarregada). Quando a pilha estiver cheia, o LED do cabo de carga USB acende-se novamente em verde.

**Nota: no ato da entrega, a pilha LiPo está carregada parcialmente. Por isso, o primeiro carregamento pode demorar menos tempo.**

Siga necessariamente a ordem cronológica acima descrita para a ligação! Se não tiver ligado o cabo de carregamento a uma fonte de energia e o ligar só ao Quadrocopter, um LED aceso em verde assinala que a pilha ainda tem tensão. O LED aceso em verde não indica se a pilha tem carga suficiente. Durante a fase de carregamento, o interruptor de ligar/desligar „OFF“ tem de estar na posição „OFF“ (desligado).

## Modo de colocar as pilhas no comando

- 3 Abra a tampa do compartimento das pilhas com uma chave de fendas e coloque as pilhas no comando. Preste atenção à posição correta dos pólos. Depois de fechar a tampa do compartimento, poderá controlar a funcionalidade do comando com a ajuda do interruptor que se encontra na parte frontal. Aquando do interruptor na posição ON e de funcionamento correto, o LED de cima, no centro do comando, devia acender-se em vermelho. Quando o LED de controlo intermitir rapidamente, é necessário substituir as pilhas do comando.

## Interligação entre a miniatura e o comando

O Quadrocopter Carrera RC e o comando estão interligados de fábrica. Se, no início, surgirem problemas de comunicação entre o Quadrocopter Carrera RC e o comando, volte a estabelecer a interligação.

- 4a • Ligue a miniatura com o interruptor ON/OFF.
- Os LEDs do Quadrocopter estão acesos permanentemente.
- Ligue o interruptor do comando.
- Empurre o joystick esquerdo, ou seja, o manípulo de aceleração o máximo para cima e novamente para baixo para a posição zero.
- Os LEDs do Quadrocopter piscam ritmicamente. A interligação foi concluída com sucesso. Agora o LED do comando está aceso permanentemente.

- 4b • **AVISO! Depois de ligar o Quadrocopter, coloque-o imediatamente sobre uma superfície horizontal plana. O sistema giroscópico ajusta-se automaticamente.**

## Resumo das funções do comando

- 5 1. Antena
2. Interruptor (OFF / S / F)  
Modo “princiantes” (lento)  
Modo “avançados” (rápido)
3. LED do comando
4. Aceleração  
Rotação
5. Para a frente / para trás  
Inclinação para a direita / esquerda
6. Compensação da inclinação para a direita / esquerda
7. Compensação para a frente / para trás
8. Botão do ombro para função looping
9. Botão do ombro para função rollover
10. Compartimento da pilha
11. Porta USB

## Descrição do Quadrocopter

- 6 1. Sistema de rotores
2. Gaiola de proteção do rotor
3. Interruptor de ligar/desligar (ON-/OFF)
4. LED azul
5. LED verde
6. Tomada para carregar a pilha LiPo

7

## Escolha da área de voo

- 8 Quando você estiver apto para o primeiro voo, deveria escolher uma sala fechada, sem a presença de pessoas nem de obstáculos, e o maior possível. Devido ao tamanho do helicóptero e à boa usabilidade, pilotos experientes conseguem pilotar o Quadrocopter em salas fechadas relativamente pequenas. Para os seus primeiros voos, aconselhamos-lhe uma sala com necessariamente as dimensões mínimas de 3 por 3 metros de superfície e 2,40 metros de altura. Depois de ter equilibrado o seu Quadrocopter e de ter-se familiarizado com as capacidades do mesmo e com o comando, pode começar a tentar pô-lo a voar em áreas mais pequenas e menos livres.

**O Quadrocopter foi concebido para uso exclusivo em espaços fechados sem incidência direta de luz solar ou de luz forte de projetores. Entre o comando e o Quadrocopter não devem permanecer objetos tais como colunas nem pessoas.**

## Lista de verificação „checklist“ para preparação do voo

Esta lista de verificação „checklist“ não substitui o conteúdo das instruções contidas neste manual. Apesar desta lista poder ser aplicada como Quick-Start-Guide, recomendamos-lhe insistentemente ler primeiro este manual de instruções, na sua íntegra, antes de prosseguir.

- Verifique o conteúdo da embalagem
- Ligue o carregador à fonte de energia.
- Carregue a pilha LiPo como se descreve no capítulo “Modo de carregar a pilha LiPo”.
- Coloque quatro pilhas AAA no comando e preste atenção à polaridade correta
- Procure um ambiente apropriado para o voo
- Ligue a miniatura com o interruptor ON/OFF.
- **AVISO! Depois de ligar o Quadrocopter, coloque-o imediatamente sobre uma superfície horizontal plana. O sistema giroscópico ajusta-se automaticamente.**
- Os LEDs do Quadrocopter estão acesos permanentemente.
- Ligue o interruptor do comando. **Para o modo “princiantes” coloque o interruptor em „S“; para o modo “avançados” (AVISO! SÓ PARA PILOTOS EXPERIEN- TES!) coloque-o em „F“.** Empurre o joystick esquerdo, ou seja, o manípulo de aceleração o máximo para cima e novamente para baixo para a posição zero.
- Aguarde alguns segundos até o sistema se inicializar e o Quadrocopter estar pronto para funcionamento. Agora o LED do comando está aceso permanentemente.
- Eventualmente repita os pontos anteriormente descritos caso deseje colocar outros Quadrocopter a voar simultaneamente.
- Verifique o comando
- Familiarize-se com o comando
- Se for necessário, efetue a equilibração do Quadrocopter como se descreve em **14 15** de forma a que o Quadrocopter ao pairar não se mova do sítio sem ser comandado.
- Agora o Quadrocopter está pronto para funcionar.
- Se o Quadrocopter não reagir com qualquer função, tente efetuar novamente a interligação acima descrita.
- Proceda à pilotagem da miniatura
- Proceda à aterragem da miniatura
- **Desligue a miniatura com o interruptor de corrente.**
- Desligue sempre o telecomando em último lugar

## Pilotar o Quadrocopter de 4 canais

**NOTA! Sobretudo durante as primeiras tentativas de pilotagem, tenha cuidado e atue os manipuladores lentamente sem movimentos bruscos. Bastam quase sempre pequenos movimentos do respetivo manipulador para executar o comando correspondente!**

Se constatar que o Quadrocopter se move para a frente ou para o lado sem você atuar o respetivo manipulador, equilibre-o como se descreve em **(14 15)**.

**9**

### +/- Gás (subir/descer)

Para descolar ou voar mais alto, empurre o manipulador de gás esquerdo cuidadosamente para a frente. Para aterrar ou voar mais baixo, empurre o manipulador de gás esquerdo cuidadosamente para trás.

**10**

Para girar o Quadrocopter, a pairar, para a esquerda ou para a direita, mova o manipulador esquerdo cuidadosamente para a esquerda ou para a direita respetivamente.

**11**

Para pilotar o Quadrocopter para a esquerda ou para a direita, mova o manipulador direito cuidadosamente para a esquerda ou para a direita respetivamente.

**12**

Para pilotar o Quadrocopter para a frente ou para trás, mova o manipulador direito cuidadosamente para a frente ou para trás respetivamente.

### Modo "principiantes" (S) – Ideal para inexperientes

O Quadrocopter reage mais devagar aos movimentos de comando.

### Modo "avançados" (F)

O Quadrocopter reage rapidamente aos movimentos de comando.

## Função looping

**AVISO! SÓ PARA PILOTOS EXPERIENTES!**

**13a**

Pressionando-se o botão esquerdo do ombro, o Quadrocopter executa um looping para trás. Preste atenção a que o espaço livre que tem disponível na sala é suficiente para todos os lados (ca. 2,5m).

## Função rollover

**AVISO! SÓ PARA PILOTOS EXPERIENTES!**

**13b**

Pressionando-se o botão direito do ombro, o Quadrocopter capota da esquerda para a direita. Preste atenção a que o espaço livre que tem disponível na sala é suficiente para todos os lados (ca. 2,5m).

## Equilibração do Quadrocopter

**14**

Quando o Quadrocopter, ao pairar, voar para a esquerda ou para a direita sem você atuar o respetivo manipulador de inclinação, proceda como segue:

Se o Quadrocopter se mover por ele só rápida ou lentamente para o lado esquerdo, pressione o botão inferior direito de compensação da inclinação direita/esquerda progressivamente para a direita. Se o Quadrocopter se mover para o lado direito, pressione o botão de compensação da inclinação direita/esquerda progressivamente para a esquerda.

**15**

Se o Quadrocopter, ao pairar, voar para a frente ou para trás sem você atuar o respetivo manipulador, proceda como segue:

Se o Quadrocopter se mover por ele só rápida ou lentamente para a frente, pressione o botão superior direito de compensação para a frente/para trás progressivamente para baixo. Se o Quadrocopter se mover para trás, pressione o botão de compensação para a frente/para trás progressivamente para cima.

## Substituição das pás do rotor

**16**

Para remover uma pá do rotor, utilize um objeto estreito e liso se for necessário. Ao remover a pá do rotor, puxe-a com cuidado verticalmente para cima e segure o motor estavelmente por baixo.

**17**

### AVISO!

Preste atenção necessariamente à marcação e à cor bem como ao ângulo de inclinação das pás do rotor!

**À frente do lado esquerdo:**  
vermelha – marcação „B/C“

**À frente do lado direito:**  
vermelha – marcação „A/D“

**Atrás do lado direito:**

preta – marcação „B/C“

**Atrás do lado esquerdo:**

preta – marcação „A/D“

## Solução de problemas

**Problema:** O comando não funciona.

**Causa:** O interruptor ON/OFF está em „OFF“.

**Solução:** Colocar o interruptor ON/OFF em „ON“.

**Causa:** As pilhas estão mal colocadas.

**Solução:** Verifique se as pilhas estão bem colocadas.

**Causa:** As pilhas não têm energia suficiente.

**Solução:** Colocar pilhas novas.

**Problema:** Não é possível comandar o Quadrocopter com o comando.

**Causa:** O interruptor do comando está em „OFF“.

**Solução:** Primeiro colocar o interruptor do comando em „ON“.

**Causa:** Eventualmente, a interligação entre o comando e o receptor do quadrocopter não está correta.

**Solução:** Estabeleça a interligação como se descreve em „Lista de verificação (checklist) para preparação do voo“.

**Problema:** O Quadrocopter não sobe.

**Causa:** As pás do rotor movem-se muito lentamente.

**Solução:** Puxar a alavanca de acelerar para cima.

**Causa:** A potência da pilha não é suficiente.

**Solução:** Carregar a pilha (ver capítulo „Modo de carregar a pilha“).

**Problema:** O Quadrocopter perde velocidade durante o voo sem motivo aparente e desce.

**Causa:** A pilha está demasiado fraca.

**Solução:** Carregar a pilha (ver capítulo „Modo de carregar a pilha“).

**Problema:** O Quadrocopter só gira em torno do próprio eixo ou capota ao descolar.

**Causa:** As pás do rotor estão mal colocadas ou danificadas.

**Solução:** Substituir/instalar as pás do rotor como se descreve em **(16 17)**.

**A última versão deste manual de instruções de uso e informações sobre as peças de reposição disponíveis podem ser consultadas em [carrera-rc.com](http://carrera-rc.com) na secção de serviço.**

Salvo erros, omissões e modificações

Cores / Design final sujeitos a alterações

Reservados os direitos a alterações da técnica e do design

Pictogramas = Fotos de símbolos



## Bästa kund

Gratulerar till köpet av denna Carrera RC-modell-Quadrocopter, som är tillverkad enligt senaste tekniska rön. Efter som vi alltid strävar efter att vidareutveckla och förbättra våra produkter, förbehåller vi oss alltid och utan föregående varsel rätten till tekniska ändringar samt ändringar när det gäller utrustning, material och design. Därför kan inga anspråk beaktas vad avser smärre avvikelser mellan den produkt Du har köpt och uppgifter samt illustrationer i denna bruksanvisning. Denna bruks- och monteringsanvisning är en del av produkten. Om bruksanvisningen och de säkerhetsanvisningar den innehåller inte följs, upphör garantin att gälla. Spara bruksanvisningen för senare bruk och låt den följa med produkten om den övertas av någon annan.

## Garantivillkor

Produkterna från Carrera är tekniskt förstklassiga och de skall behandlas varsamt. Se informationen i bruksanvisningen. Alla komponenter underkastas en noggrann kontroll (tekniska ändringar och modelländringar som syftar till att förbättra produkten förbehålles).

Om det mot förmodan skulle uppstå ett fel, gäller garantin inom ramen av följande villkor:

Stadlbauer Marketing + Vertrieb GmbH (nedan kallat "tillverkaren") garanterar slutkunden (nedan "kunden") på basis av nedanstående bestämmelser att den till kunden levererade Carrera RC-modell-Quadrocopter (nedan kallad "produkten") är fri från material- eller bearbetningsfel inom en period på två år efter inköpsdatum (garantitid). Fel av detta slag åtgärdas av tillverkaren på dennes bekostnad genom reparation eller leverans av nya eller renoverade delar, enligt tillverkarens bedömning. Garantin omfattar inte slitage (t.ex. batteri, rotorblad, kaross, kuggjul eller liknande), skador p.g.a. felaktig behandling/ användning eller vid främmande ingrepp. Övriga krav från kund, i synnerhet avs. skadeståndersättning, gentemot tillverkaren är uteslutna.

Kundens kontraktssenliga eller lagstadgade rättigheter (efterleverans, hävande av avtalet, minskning, skadeståndersättning) gentemot resp. säljaren, vilka är giltiga om produkten inte var felfri vid övergången av risken, berörs inte av denna garanti.

**Anspråk på basis av denna särskilda tillverkargaranti föreligger endast om**

- det fel som görs gällande inte ligger i skador vilka har orsakats av icke ändamålsenlig eller felaktig användning enligt föreskrifterna i bruksanvisningen,
- det inte rör sig om driftsbetingade slitagetecken,
- produkten inte uppvisar några kännetecken som tyder på reparation eller andra ingrepp genom verkstäder som inte har auktoriserats av tillverkaren,
- produkten har använts endast med av tillverkaren godkända tillbehör och
- produkten skickas in tillsammans med originalköpdokumentet (faktura/kassakvitto) och fullständigt ifyllt garanti-sedel, på vilken inga egna ändringar har gjorts.

**Garantisledar kan inte ersättas.**

**Hänvisning för EU-medlemsländer:** vi hänvisar till säljarens lagstadgade garantiskyldighet i den mån som denna garantiskyldighet inte begränsas av objektgarantin.

Tillverkaren står för kostnaderna för insändning och åter-sändning av produkten.

Garantin gäller i den nämnda omfattningen och under de nämnda förutsättningarna (inkl. uppvisande av originalköpdokumentet även i händelse av vidareförsäljning) för varje efterföljande, framtida ägare av produkten.

## Försäkran om överensstämmelse

Härmed förklarar Stadlbauer Marketing + Vertrieb GmbH. att denna modell inkl. kontroll överensstämmer med de grundläggande kraven i följande EU-direktiv: Enligt EG-direktiven 2009/48 och 2004/108/EG om elektromagnetisk kompatibilitet och övriga relevanta bestämmelser i direktivet 1999/5/EG (R&TTE).

Originala till försäkran om överensstämmelse kan beställas på [carrera-rc.com](http://carrera-rc.com).



## Varningar!



**WARNING!** Denna leksak är inte lämplig för barn under 3 år ålder – smådelarna kan sväljas.

**WARNING!** Funktionsbetingad risk för klämskador! Avlägsna allt emballagematerial och alla klämmor innan Du låter barnet leka med leksaken. Spara förpackningen, adressen och bruksanvisningen för senare bruk. Anm. för vuxna överinseende personer: kontrollera att leksaken har monterats enligt anvisningen. Monteringen skall utföras under överinseende av en vuxen.

**WARNING!** Ej lämpligt för barn under 8 års ålder.

Denna produkt är inte avsedd att användas av barn utan överinseende av en ansvarig person. Flygning med Quadrocopter kräver viss övning. Barn måste läras upp under direkt överinseende av en vuxen person. Läs igenom användarinformation tillsammans med barnet före den första användningen. Vid felaktig användning kan svåra person- och/eller saksador uppstå.

Användningen av produkten kräver försiktighet och hänsyn, ett visst mekaniskt kunnande samt omdöme. Bruksanvisningen innehåller säkerhetsanvisningar och föreskrifter samt information om skötsel och användning av produkten. Det är ett absolut krav att bruksanvisningen har lästs igenom komplett och förstås före första användning. Det är endast då som olycksfall med person- och saksador kan undvikas.

**Använd Quadrocopter endast i stängda rum med tillräckligt utrymme. Följ alla instruktioner i denna bruksanvisning.** Händer, hår och löst sittande klädesplagg, inkl. andra föremål såsom pennor och skruvmejslar, måste hållas borta från propellern (rotorn). Vidrör inte den roterande rotorn. Var särskilt noggrann med händerna så att de INTE kommer i närheten av rotorbladen!

**WARNING: risk för ögonskador. Flyg inte med Quadrocopter i närheten av ansiktet, detta för att förhindra personskador.**

**Du, som användare av produkten, har ansvar för en säker användning, så att varken Du själv eller andra personer eller deras egendom tar skada eller utsätts för risker.**

- Använd aldrig modellen med svaga batterier i kontrollen.
- Denna leksak får användas endast i hemmiljö.
- **WARNING: starta och flyg inte när det finns personer, djur eller andra hinder i Quadrocopters flygområde.**
- Följ exakt instruktionerna och varningarna för produkten och för ev. tilläggsutrustning (laddare, batterier o.s.v.).
- **Skulle Quadrocopter komma i beröring med levande väsen eller hårda föremål, måste gasspaken genast föras i nollställning, d.v.s. vänster joystick skall ligga i undre anslaget!**
- Undvik fukt - den kan skada elektroniken.
- Ändra eller modifiera ingenting på Quadrocopter.

Om Du inte godkänner dessa villkor, skall Du omedelbart returnera den kompletta Quadrocopter-modellen i nytt och oanvänt skick till återförsäljaren.

## Viktig information om litium-polymer-batterier

Litium-polymer (LiPo)-batterier är väsentligt känsligare än vanliga alkaliska eller NiMH-batterier som annars används i radiofjärrstyrningar. Föreskrifterna och varningarna från tillverkaren skall därför följas exakt. Vid felaktig användning av LiPo-batterier råder brandfara. Följ alltid tillverkarens uppgifter om avfallshantering av LiPo-batterier.

## Avfallshanteringsbestämmer för elektriska och elektroniska uttjänta produkter enl. WEEE



Symbolen med de överkorsade sop-tunnorna hänvisar till att tomma batterier, ackumulatörer, knappbatterier, ackumulatörpaket, apparatbatterier, elektriska skrotade produkter etc. inte

skall slängas i de vanliga hushållssoporna, då de är skadliga för miljö och hälsa. Hjälp till att skona miljön och skydda hälsan, och tala också med barnen om att det är viktigt att lämna uttjänta batterier och elektriska apparater till återvinning. Batterier och elektriska uttjänta apparater lämnas till återvinningscentral, där de ingående materialen sorteras och återvinns.

Batterityper av olika slag, eller nya och uttjänta batterier får inte användas tillsammans. Ta ur tomma batterier ur leksaken. Icke återuppladdningsbara batterier får inte laddas upp. Uppladdningsbara batterier skall laddas upp endast under överinseende av en vuxen.

### WARNING!

Laddaren resp. USB-laddningskabeln kan användas av barn fr.o.m. åtta (8) års ålder och av personer med begränsad fysisk, sensorisk eller mental förmåga eller med brist på erfarenhet och/eller kunskap, om de står under uppsikt eller har informerats om en säker användning av produkten och har förstått de därmed förknippade riskerna. Barn får inte leka med laddaren resp. USB-laddningskabeln. Rengöring och underhåll genom användaren får inte utföras av barn, såvida de inte är äldre än 8 år och står under uppsikt.

Håll laddaren och anslutningskabeln borta från barn under 8 års ålder. **Lämna aldrig batteriet utan uppsikt medan det laddas.** Anslutningsklämmor får inte kortslutas. Endast rekommenderade batterier eller batterier av likvärdig typ får användas.

Vid regelbunden användning av laddaren måste den kontrolleras: undersök kabel, anslutning, kåpor och andra delar. Om laddaren skadas får den inte användas förrän den har reparerats.

## Direktiv och varningar för användning av LiPo-batterier

- Du måste ladda det bifogade 3,7 V --- 85 mAh LiPo-batteriet på en säker plats borta från antändliga material.
- Lämna aldrig batteriet utan uppsikt medan det laddas.
- Om batteriet skall laddas efter en flygtur måste det först ha fått svalna till omgivningstemperatur.
- Endast tillhörande LiPo-laddare (USB-kabel/kontroll) får användas. Om detta villkor inte uppfylls finns risk för brand och därmed äventyrande av hälsan och/eller egendom. Använd ALDRIG andra laddare.
- Om batteriet utvidgas eller missformas under urladdning eller laddning, måste Du omedelbart avsluta laddningen eller urladdningen. Ta ur batteriet så snabbt och försiktigt som möjligt och lägg det på en säker, öppen plats borta från brännbara material. Håll uppsikt över batteriet i minst 15 minuter. Om Du fortsätter ladda eller urladda ett batteri som redan har utvidgats eller missformats finns risk för brand! Även vid mindre missformning eller utvidgning måste batteriet tas ur drift.
- Förvara batteriet torrt och i rumstemperatur.
- **Ladda ovillkorligen alltid upp batteriet igen efter användningen för att undvika en s.k. djupurladdning av det. Tänk på att lägga in en paus på ca 20 minuter mellan flygning och laddning. Ladda upp batteriet då och då (ca varannan till var tredje månad). En ignorering av ovannämnda handhavande kan leda till att batteriet förstörs.**
- För transport eller tillfällig lagring av batteriet skall temperaturen ligga mellan 5-50°C. Förvara batteriet eller modellen helst inte i bilen eller i direkt solljus. Om batteriet utsätts för värmen i bilen kan det skadas eller fatta eld.

**OBS:** Vid låg batterispänning/effekt kommer Du att se att det krävs kraftigare trimning och/eller styrrörelser för att inte Quadrocopter skall råka i spinn. Detta uppträder i regel innan 3 V batterispänning har nåtts och är ett bra tillfälle att avsluta flygningen.

## Leveransomfattning

- 1**
- 1x Quadrocopter
  - 1x Kontroll
  - 1x USB-laddningskabel
  - 1x Reservrotorsats
  - 4x 1,5 V Micro AAA batterier (ej återuppladdningsbara)

## Laddning av LiPo-batteriet

Observera att det medlevererade LiPo-batteriet endast får laddas med den medlevererade LiPo-laddaren (USB-kabel). Om Du försöker ladda batteriet med en annan LiPo-batteriladdare eller någon annan laddare, kan svåra skador uppstå. Läs igenom föregående avsnitt med varningar och direktiv för batterianvändning innan Du fortsätter. Batterier får laddas upp endast av vuxna. Kortslut inte laddare och nätdelar.

Du kan ladda det batteri som finns i Quadrocopter med tillhörande USB-laddningskabel antingen i en USB-port i datorn eller direkt i kontrollen:

- 2**
- Koppla ihop USB-laddningskabeln med datorns **2a** eller kontrollens **2b** USB-port. LED på USB-laddningskabeln lyser med grönt sken och anger att laddningsenheten är korrekt hopkopplad med datorn eller kontrollen. Om man sätter i en Quadrocopter med tomt batteri, lyser LED på USB-laddningskabeln med rött sken och anger att Quadrocopter-batteriet laddas. USB-laddningskabeln resp. laddningsuttaget på Quadrocopter är utformade så att det inte går att förväxla polariteten.
  - Det tar ca 30 minuter att ladda upp ett tomt batteri (ej djupurladdat) igen. När batteriet är fullt, tänds LED-indikeringen på USB-laddningskabeln igen med grönt ljus.

**OBS:** Vid utleverans är det ingående LiPo-batteriet delvis laddat. Därför går den första uppladdningen något snabbare.

Ovannämnda anslutningssekvens måste ovillkorligen följas! Om laddningskabeln inte har anslutits till en strömkälla och kopplats ihop endast med Quadrocopter, visar en LED-lampa med grönt sken att det finns spänning kvar i batteriet. LED-lampan som lyser med grönt sken anger inte huruvida batteriet är tillräckligt laddat eller inte. **Under laddningen måste strömbrytaren stå på "OFF"**.

## Isättning av batterierna i kontrollen

- 3**
- Öppna batterifacket med en skruvmejsel och sätt i batterierna i kontrollen. Se till att polariteten blir rätt. Stäng facket och kontrollera funktionen hos kontrollen med hjälp av strömbrytaren på framsidan.
- När strömbrytaren står i ON-läge och allt fungerar korrekt skall LED-lampan uppe i mitten av kontrollen lysa röd.
- Om kontrolllampan blinkar snabbt måste batterierna i kontrollen bytas ut.

## Hopkoppling av modellen och kontrollen

Carrera RC Quadrocopter och kontrollen har sammankopplats i fabriken. Om det uppstår problem med kommunikationen i början mellan Carrera RC Quadrocopter och kontrollen måste Du göra en ny sammankoppling.

- 4a**
- Sätt igång modellen med ON/OFF-knappen.
  - LED-lamporna på Quadrocopter lyser hela tiden.
  - Sätt igång kontrollen med strömbrytaren.
  - Skjut den vänstra joystick, d.v.s. gasspaken, hela vägen upp och sedan nedåt igen till noll-läget.
  - LED-lamporna på Quadrocopter blinkar nu rytmiskt. Bindningen är avslutad utan fel. Nu lyser LED på kontrollen permanent.
- 4b**
- **WARNING! Direkt efter inkoppling måste Quadrocopter ovillkorligen ställas på en jämn, vågrät yta. Gyrosystemet riktar in sig automatiskt.**

## Funktionsöversikt över kontrollen

- 5**
1. Antenn
  2. Strömbrytare (OFF / S / F)  
Beginner-läge (Slow - långsamt)  
Advanced-läge (Fast - fort)
  3. Kontroll-LED
  4. Gas
  5. Framåt/bakåt  
Lutning höger/vänster
  6. Trimmer för lutning höger/vänster
  7. Trimmer för framåt/bakåt
  8. Axelknapp för looping-funktion
  9. Axelknapp för roll-over-funktion
  10. Batterifack
  11. USB-port
- 3**

## Beskrivning av Quadrocopter

- 6**
1. Rotorsystem
  2. Rotorskyddsbur
  3. ON/OFF-knapp
  4. Blå LED
  5. Grön LED
  6. Laddningsuttag för laddning av LiPo-batteriet
- 7**

## Val av plats för flygningen

- 8**
- När Du är klar för den första flygturen skall Du välja ett stängt rum där inga personer eller hinder befinner sig och som är så stort som möjligt. Tack vare storleken och styrbarheten hos Quadrocopter kan en erfaren pilot flyga även i relativt små stängda rum. För de första turerna är det ett absolut krav att ha minimum 3 gånger 3 meters golvyta och 2,40 meters höjd. När Du har trimmat in Quadrocopter och gjort Dig förtrogen med styrningen och funktionerna kan Du börja flyga i mindre och mer begränsade omgivningar.

**Quadrocopter har utvecklats endast för användning i slutna rum utan direkt solstrålning eller starkt strålkastarljus. Inga föremål eller personer får befinna sig mellan kontrollen och Quadrocopter.**

## Checklista inför flygningen

Denna checklista ersätter inte innehållet i denna bruksanvisning. Även om den kan användas som snabbintroduktion rekommenderar vi att Du läser igenom hela denna bruksanvisning innan Du fortsätter.

- Kontrollera innehållet i förpackningen.
- Koppla ihop laddaren med strömkällan.
- Ladda LiPo-batteriet så som beskrivs i avsnittet "Laddning av LiPo-batteriet".
- Sätt i fyra AAA-batterier i kontrollen, och var noggrann med polariteten.
- Leta rätt på en lämplig plats för flygturen.
- Knäpp på modellen med ON/OFF-knappen.
- **WARNING! Direkt efter inkoppling måste Quadrocopter ovillkorligen ställas på en jämn, vågrät yta. Gyrosystemet riktar in sig automatiskt.**
- LED-lamporna på Quadrocopter lyser hela tiden.
- Sätt igång kontrollen med strömbrytaren. **För Beginner-läge: skjut reglaget till "S". För Advanced-läge: skjut reglaget till "F" (WARNING! ENDAST FÖR ERFARNA PILOTERI).** Skjut den vänstra joystick, d.v.s. gasspaken, hela vägen upp och sedan nedåt igen till noll-läget.
- Vänta en liten stund tills att Quadrocopter-systemet blir korrekt initialiserat och driftsklart. LED-lamporna på Quadrocopter blinkar nu rytmiskt. Nu lyser LED på kontrollen permanent.
- Upprepa ovannämnda steg om du vill flyga med flera Quadrocopter samtidigt.
- Kontrollera styrningen.
- Gör Dig förtrogen med styrningen.
- Trimma ev. Quadrocopter så som beskrivs under **14 15** så att Quadrocopter inte längre flyttar sig från sin position utan styrrörelser i svärflykt.
- Quadrocopter är klar att använda.
- Om Quadrocopter inte visar någon funktion, försöker du utföra ovannämnda bindning på nytt.
- Flyg modellen.
- Landa modellen.
- **Stäng av modellen med strömbrytaren.**
- Stäng alltid av fjärrkontrollen sist.

## Flygning med 4-kanals Quadrocopter

**OBS!**  
**Särskilt vid de första flygförsöken måste man se till att manövrera spakarna på kontrollen mycket försiktigt och inte för snabbt. Oftast räcker det med mycket små rörelser av spaken för att utföra det önskade styrkommandot!**

Om du märker att Quadrocopter rör sig framåt eller åt sidan utan att du rör resp. spak, måste du trimma Quadrocopter enligt beskrivningen i **14 15**.

- 9** +/- gas (upp/ned)  
För att starta, eller flyga högre, skjuter man gasspaken vänster försiktigt framåt. För att landa, eller flyga lägre, skjuter man gasspaken vänster försiktigt bakåt.
- 10**  
För att rotera Quadrocopter på stället åt vänster eller höger, rör man vänster spak försiktigt åt vänster resp. höger.
- 11**  
För att flyga Quadrocopter åt vänster eller höger, rör man höger spak försiktigt åt vänster resp. höger.
- 12**  
För att flyga Quadrocopter framåt eller bakåt, rör man höger spak försiktigt framåt resp. bakåt.

**Beginner-läge (S) – idealiskt för nybörjare**  
Quadrocopter reagerar mindre känsligt på styrrörelserna.

**Advanced-läge (F)**  
Quadrocopter reagerar omedelbart på styrrörelserna.

## Looping-funktion

### VARNING! ENDAST FÖR ERFARNA PILOTER!

**13a** Trycker man på vänster axelknapp gör Quadrocopter en bakåtlooping. Se till att det finns tillräckligt med plats på alla sidor i rummet (ca 2,5 m).

## Roll-over-funktion

### VARNING! ENDAST FÖR ERFARNA PILOTER!

**13b** Trycker man på höger axelknapp gör Quadrocopter ett överlag från vänster till höger. Se till att det finns tillräckligt med plats på alla sidor i rummet (ca 2,5 m).

## Trimning av Quadrocopter

**14** Om Quadrocopter vid svävning flyger åt vänster resp. höger utan att spaken för höger-/vänsterlutning vidrörs gör man så här:  
Om Quadrocopter rör sig av sig själv snabbt eller långsamt i sidled åt vänster, trycker man den undre högra trimmern för höger-/vänsterlutning åt höger stegvis. Om Quadrocopter rör sig åt höger, trycker man trimmern för höger-/vänsterlutning åt vänster stegvis.

**15** Om Quadrocopter vid svävning flyger framåt resp. bakåt utan att spaken för framåt/bakåt vidrörs gör man så här:  
Om Quadrocopter rör sig av sig själv snabbt eller långsamt, trycker man den övre högra trimmern för framåt/bakåt nedåt stegvis. Om Quadrocopter rör sig bakåt trycker man trimmern för framåt/bakåt uppåt stegvis.

## Byte av rotorblad

**16** För avtagningen av ett rotorblad kan man ev. använda ett smalt, glatt föremål. Se till att dra av rotorbladet försiktigt lodrätt uppåt och därvid hålla i motorn underifrån som stabilisering.

**17** **VARNING!** Beakta ovillkorligen markering och färg, samt rotorbladens lutningsvinkel!  
**Framtill vänster: rött - markering "B/C"**  
**Framtill höger: rött - markering "A/D"**  
**Baktill höger: svart - markering "B/C"**  
**Baktill vänster: svart - markering "A/D"**

## Felsökningsguiden

**Fel:** Kontrollen fungerar inte.  
**Orsak:** ON/OFF-knappen står på "OFF".  
**Åtgärd:** Ställ ON/OFF-knappen till "ON".  
**Orsak:** Batterierna har satts i fel.  
**Åtgärd:** Kontrollera att batterierna ligger rätt.  
**Orsak:** Batterierna har otillräcklig kapacitet.  
**Åtgärd:** Sätt i nya batterier.

**Fel:** Quadrocopter kan inte styras med kontrollen.  
**Orsak:** Kontrollens strömbrytare står på "OFF".  
**Åtgärd:** Ställ först strömbrytaren på kontrollen till "ON".  
**Orsak:** Kontrollen har ev. inte korrekt förbindelse med mottagaren i Quadrocopter.  
**Åtgärd:** Utför bindningen så som beskrivs under "Checklista för flygförberedelse".

**Fel:** Quadrocopter stiger inte.  
**Orsak:** Rotorbladen rör sig för sakta.  
**Åtgärd:** Dra gasreglaget uppåt.  
**Orsak:** Batterikapaciteten är otillräcklig.  
**Åtgärd:** Ladda batteriet (se kapitel "Laddning av batteriet").

**Fel:** Under flygning tappar Quadrocopter hastighet och sjunker, utan synbar anledning.  
**Orsak:** Batteriet är för svagt.  
**Åtgärd:** Ladda batteriet (se kapitel "Laddning av batteriet").

**Fel:** Quadrocopter rör sig endast i en cirkel eller slår över vid start.  
**Orsak:** Felmonterade eller skadade rotorblad.  
**Åtgärd:** Sätt fast/byt ut rotorbladen enligt punkt **16** **17**.

Den senaste versionen av denna bruksanvisning samt information om reservdelar återfinns på [carrera-rc.com](http://carrera-rc.com) under rubriken Service.

Fel och ändringar förbehållna  
Färger / slutlig design - ändringar förbehållna  
Tekniska och designrelaterade ändringar förbehållna  
Piktogram = symbolfoton

## Hyvä asiakas

Onneksi olkoon Carrera RC-Quadrocopterin oston johdosta. Se on valmistettu uusimman tekniikan mukaisesti. Koska kehittäme ja parannamme tuotteitamme jatkuvasti, pidätämme oikeuden teknisiin ja varustelu-, materiaali- sekä muotoilumuutoksiin milloin tahansa ja ilman ennakkoilmoitusta. Sen vuoksi ostamasi tuotteen sekä tämän ohjeen tietojen ja kuvien pienet poikkeamat eivät oikeuta korvausvaatimuksiin. Tämä käyttö- ja asennusohje on osa tuotetta. Takuuvaatimukset eivät ole voimassa, jos käyttöohjetta ja sen sisältämiä turvallisuusohjeita ei noudateta. Säilytä tämä ohje myöhempää lukemista ja mallin edelleenluovutusta varten.

## Takuuehdot

**Carrera-tuotteet ovat teknisesti korkealaatuisia tuotteita, joita tulee käsitellä huolella. Käyttöohjeen neuvot on ehdottomasti otettava huomioon. Kaikki osat tarkastetaan huolellisesti (oikeudet teknisiin muutoksiin ja tuotetta parantaviin mallimuutoksiin pidätetään).**

Jos tuotteessa kaikesta huolimatta esiintyy vikoja, sille myönnetään takuu seuraavien takuuohjeiden mukaisesti: Stadlbauer Marketing + Vertrieb GmbH (seuraavassa "valmistaja") takaa lopulliselle asiakkaalle (seuraavassa "asiakas") seuraavien määräysten mukaisesti, että asiakkaalle toimitetussa Carrera RC-Quadrocopterissa (seuraavassa "tuote") ei esiinny kahden vuoden aikana ostopäivästä (takuu-aika) materiaali- eikä valmistusvirheitä.

Sellaiset virheet valmistaja korjaa omin kustannuksin tai lähettämällä uudet tai peruskorjatut osat oman päätöksen mukaisesti. Takuu ei koske kuluvia osia (kuten esim. akkua, roottorin lapoja, ohjaamon suojakantaa, hammaspyöriä, tms.) eikä vikoja, jotka on aiheuttanut epäasiallinen käsittely/käyttö tai manipulointi. Asiakas ei voi esittää valmistajalle mitään muita vaatimuksia, vahingonkorvaukset mukaan luettuina.

Tämä takuu ei koske asiakkaan myyjälle esittämiä sopimuksen tai lain mukaisia oikeuksia (sopimuksen täyttämistä jälkikäteen, sopimuksen purkamista, alennusta, vahingonkorvausta), jotka ovat voimassa, kun tuote ei ollut moitteettomassa kunnossa riskin siirryttyä.

**Tästä valmistajan myöntämän erityisen takuun piiriin kuuluvat vaatimukset ovat voimassa vain, kun**

- valituksen aiheuttanut virhe ei ole vioissa, jotka on aiheuttanut käyttöohjeen ohjeiden vastainen tai epäasiallinen käyttö
- kyseessä ei ole käyttöön liittyvä kulumisilmiö
- tuotteessa ei ole mitään, mikä viittaisi korjauksiin tai muihin käsittelyihin, joita ei ole tehnyt valmistajan valtuuttama korjaamo
- tuotetta on käytetty vain valmistajan valtuuttamin varustein
- tuotteen kanssa lähetetään alkuperäinen ostosite (lasku/kassakuitti) ja kokonaan täytetty takuukortti, johon ei ole tehty minkäänlaisia muutoksia.

**Takuukortteja ei voi korvata.**

**Huomautus EU-jäsenmaille:** Viitataan jälleenmyyjän lainmukaiseen takuuvuolliisuuteen siinä määrin, että laitetaakua ei rajoiteta.

Valmistaja maksaa tuotteen lähetys- ja palautuskustannukset. Tämä takuu pätee edellä mainitussa laajuudessa ja yllä mainituin edellytyksin (sisältään alkuperäisen ostokuitin esittämisen myös, kun tuote on myyty edelleen) tuotteen jokaisen myöhemmän, tulevan omistajan osalta.

## Vaatimustenmukaisuusvakuutus

Stadlbauer Marketing + Vertrieb GmbH vakuuttaa, että tämä malli ja sen ohjain ovat seuraavien EU-direktiivien perusvaatimusten mukaisia: Sähkömagneettisesta yhteensopivuudesta annetut EY-direktiivit 2009/48 ja 2004/108/EY sekä muut asiaankuuluvat direktiivien 1999/5/EY (R&TTE) määräykset.

Alkuperäinen vaatimustenmukaisuusvakuutus löytyy osoitteesta [carrera-rc.com](http://carrera-rc.com).



## Varoitukset!



**VAROITUS!** Tämä tuote ei sovellu alle 3-vuotiaiden käyttöön, koska lapset saattavat niellä sen pieniä osia.

**VAROITUS!** Huomaa, että toiminta voi aiheuttaa puristumisvaaran! Poista kaikki pakkausmateriaalit ja kiinnityslingat, ennen kuin tämä leikkikalu annetaan lapselle. Säilytä pakkaus ja osoitetiedot sekä käyttöohje siltä varalta, että myöhemmin haet tietoa tai sinulla on kysyttävää. **Huomautus aikuisille valvonnasta vastaaville:** Tarkasta, että leikkikalu on asennettu ohjeen mukaisesti. **Asennus tulee tehdä aikuisen henkilön valvonnassa.**

### VAROITUS! Ei sovellu alle 8-vuotiaille!

Tämä tuote ei ole tarkoitettu lasten käyttöön ilman huoltajan valvontaa. Quadrocopter ohjaukseen tarvitaan jonkin verran harjoittelua. Lapsien on opeteltava se aikuisen valvonnassa. Ennen ensimmäistä käyttökertaa lue käyttöohjeet yhdessä lapsen kanssa. Epäasiallisessa käytössä se voi aiheuttaa vakavia tapaturmia ja/tai aineellisia vahinkoja. Sitä on ohjattava varovasti ja huolella, ja se vaatii tiettyjä mekaanisia ja myös henkisiä valmiuksia. Ohjeessa on turvaohjeita ja määräyksiä sekä tuotteen huolto- ja käyttöohjeita. Tämä ohje on ehdottomasti luettava ennen ensimmäistä käyttöönottoa ja ymmärrettävä sen sisältö. Vain näin voidaan välttää tapaturmia ja vahinkoja.

**Lennätä Quadrocopter vain suljetuissa tiloissa, joissa on riittävästi tilaa, ja noudata tässä käyttöohjeessa annettuja ohjeita.** Kädet, hiukset ja löysät vaatekappaleet sekä muut esineet, kuten kynät ja ruuvitaltat on pidettävä kaukana propellista (roottorista). Älä koske pyörivään roottoriin. Varmista ennen kaikkea, että kätesi EIVÄT pääse roottorin siipien lähelle!

**VAROITUS: Silmävammojen vaara. Välttääksesi loukkaantumiset älä lennätä Quadrocoptera kasvojen lähellä. Sinä olet tämän tuotteen käyttäjänä itse vastuussa turvallisuudesta käytöstä, niin että et aiheuta vaaraa muille henkilöille tai näiden omaisuudelle.**

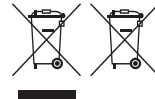
- Älä käytä helikopteria koskaan ohjaimen heikoilla paristoilla.
- Tämä leikkikalu on tarkoitettu käytettäväksi vain kodin alueella.
- **VAROITUS: Älä käynnistä Quadrocopter, kun ihmisä, eläimiä tai muita esteitä on Quadrocopter lentoalueella.**
- Noudata tarkasti tämän tuotteen ja mahdollisten lisävarusteiden (laturien, akkujen jne.) ohjeita ja varoituksia.
- **Jos Quadrocopter joutuu kosketuksiin elävien olentojen tai kovien esineiden kanssa, vie kaasuvipu heti nolla-asentoon, eli vasemman ohjaussauvan on oltava täysin alhaalla!**
- Vältä kaikenlaista kosteutta, sillä se voi vioittaa elektroniikkaa.
- Älä tee Quadrocopter minkäänlaisia muutoksia tai lisäyksiä.

Jos et hyväksy näitä määräyksiä, anna koko Quadrocopter-radio-ohjattava heti takaisin jälleenmyyjällesi uudessa ja käyttämättömässä tilassa.

## Tärkeitä tietoja litium-polymeeri-akuista

Litium-polymeeri-akut (LiPo) ovat huomattavasti herkempiä kuin tavalliset alkali- tai NiMH-akut, joita käytetään yleensä kauko-ohjauksissa. Sen vuoksi valmistajan antamia ohjeita ja varoituksia on noudatettava tarkkaan. LiPo-akkujen väärä käsittely aiheuttaa tulipalon riskin. Noudata aina valmistajan antamia ohjeita LiPo-akkujen hävityksessä.

## WEEE:n mukaiset sähkö- ja elektroniikkalaitteiden hävitysohjeet



Tässä kuvattu yliviivatun jäteastian merkki kertoo siitä, että tyhjiä paristoja, akkuja, nappiparistoja, latureita, laiteparistoja, käytettyjä sähkölaitteita jne. ei saa laittaa kotitalousjätteisiin,

koska ne vahingoittavat ympäristöä ja terveyttä. Auta turvaamaan ympäristö ja terveys ja puhu lastesi kanssa käytettyjen paristojen ja sähkölaitteiden asianmukaisesta hävittämisestä. Paristot ja käytetyt sähkölaitteet pitää toimittaa niille varattuihin keräyspaikkoihin. Niin ne pääsevät kunnolliseen kierrätykseen.

Eri paristotyyppisiä ja uusia ja vanhoja paristoja ei saa käyttää yhdessä. Tyhjat paristot otetaan pois luvasta. Ei-ladattavia paristoja ei saa ladata.

### VAROITUS!

Yli kahdeksan (8) vuotiaat lapset ja henkilöt, joiden fyysiset, aistinvaraiset tai henkiset kyvyt ovat rajoittuneet tai joilla ei ole kokemusta ja/tai tietoa laitteen käytöstä, saavat käyttää laturia ja USB-latausjohtoa, jos heitä valvotaan tai he ovat saaneet opastuksen laitteen turvalliseen käyttöön ja he ovat ymmärtäneet siihen liittyvät vaarat. Lapset eivät saa leikkiä laturin tai USB-latausjohdon kanssa. Lapset eivät saa tehdä laitteen puhdistusta eivätkä käyttäjälle kuuluvaa huoltoa, elleivät he ole yli 8-vuotiaita ja aikuisen valvonnassa. Laturi ja liitosjohto on pidettävä alle 8-vuotiaiden lapsien ulottumattomissa. **Akkua ei latauksen aikana saa jättää ilman valvontaa.** Ladattavat akut otetaan pois luvasta ennen latausta. Liittimiä ei saa oikosulkea. Saa käyttää vain suositeltuja tai samantyyppisiä paristoja. Kun laturia käytetään säännöllisesti, sen kaapeli, liitin, kotelo ja muut osat on tarkastettava. Vikojen esiintyessä laturin saa ottaa käyttöön vasta korjauksen jälkeen.

## LiPo-akkuja koskevat direktiivit ja varoitukset

- Sinun täytyy ladata mukana toimitettu 3,7 V --- 85 mAh LiPo-akun turvallisessa paikassa pois syttyvistä materiaaleista.
- Akkua ei latauksen aikana saa jättää ilman valvontaa.
- Kun akku ladataan lennon jälkeen, sen on jäädytettävä ensin ympäristön lämpötilaan.
- Lataukseen saa käyttää vain siihen tarkoitettua LiPo-laturia (USB-johto/ohjain). Jos näitä ohjeita ei noudateta, syntyy tulipalon riski ja sen myötä terveysriskkejä ja/tai aineellisia vahinkoja. Älä KOSKAAN käytä mitään muuta laturia.
- Jos akku pullistuu tai muuttuu muotoaan purkauksen tai latauksen aikana, lopeta lataus tai purkaus välittömästi. Ota akku pois niin nopeasti ja varovasti kuin mahdollista ja laita se turvalliseen, avoimeen paikkaan pois syttyvistä materiaaleista ja pidä sitä silmällä vähintään 15 minuuttia. Jos lataat edelleen pullistunutta tai muotoaan muuttanutta akkua, on olemassa tulipalon riski! Akku on otettava pois käytöstä heti, kun se on vähäänkin muuttanut muotoaan tai pullistunut.
- Säilytä akku huoneenlämmössä kuivassa paikassa.
- **Lataa akku ehdottomasti aina käytön jälkeen täyteen välttääksesi akun purkautumisen täysin tyhjäksi. Muista, että sinun on pidettävä noin 20 minuutin tauko lennättämisen ja latauksen välillä. Lataa akku aika ajoin (noin 2-3 kuukauden välein). Akku voi vahingoittua, mikäli yllä mainittuja ohjeita akun käsittelystä ei noudateta.**
- Akkujen kuljetuksessa ja väliaikaisessa säilytyksessä lämpötilan tulisi olla 5 - 50 °C. Älä säilytä akkua tai pienoismallia mahdollisuuksien mukaan autossa tai suorassa auringonpaisteessa. Jos akku joutuu olemaan kuumassa autossa, se voi vioittua tai syttyä palamaan.

**Huomautus:** pariston jännitteen/tehon ollessa vähäinen huomaat, että tarvitaan paljon säätöä ja/tai ohjausliikkeitä, jotta Quadrocopter ei joudu syöksykierteeseen. Se tapahtuu tavallisesti ennen kuin on saavutettu 3 V:n akkujännite ja on sopiva ajankohta päättää lento.

## Toimituslaajuus

- 1**
- 1x Quadrocopter
  - 1x Ohjain
  - 1x USB-latausjohto
  - 1x Roottorien varaosasarja
  - 4x 1,5 V Micro AAA -paristoa (ei voi ladata uudelleen)

## LiPo-akun lataus

Pidä huoli siitä, että lataat mukana tulleen LiPo-akun vain mukana tulleella LiPo-laturilla (USB-johto tai ohjain). Jos yrität ladata akkua jollain muulla LiPo-akun laturilla tai muulla laturilla, se voi aiheuttaa vahinkoja. Lue huolellisesti yllä mainittu kappale, joka sisältää akun käyttöä koskevat varoitukset ja ohjeet, ennen kuin jatkat. Akkujen latauksen saavat tehdä vain aikuiset. Latureita tai verkkolaitteita ei saa oikosulkea. Voit ladata Quadrocopterissa olevan akun siihen kuuluvalla USB-latausjohdolla joko tietokoneen USB-portista tai suoraan ohjaimesta:

- 2**
- Yhdistä USB-latausjohto tietokoneen **2a** tai ohjaimen **2b** USB-porttiin. USB-latausjohdon ledi syttyy vihreänä ja osoittaa, että latausyksikkö on liitetty oikein tietokoneeseen tai ohjaimen. Kun yhdistät Quadrocopterin, jonka akku on tyhjä, syttyy USB-latausjohdon ledi punaisena, mikä osoittaa, että helikopterin akkua ladataan. USB-latausjohto ja Quadrocopterissa oleva latausliitin on valmistettu niin, että navat eivät voi tulla väärinpäin.
  - Tyhjennä akku (ei kokonaan purkautuneen) lataus kestää suunnilleen 30 minuuttia. Kun akku on täynnä, syttyy USB-johdon ledi jälleen vihreänä.

**Ohje: Pakkauksen sisältyvä LiPo-akku on osittain ladattu. Siksi ensimmäinen latauskerta voi olla lyhyempi.**

**Noudata ehdottomasti edellä mainittua liitäntäjärjestystä! Jos et ole liittännyt latausjohtoa virtalähteeseen, vaan vain Quadrocopterin, vihreänä palava ledi osoittaa, että akussa on vielä jännitettä. Vihreänä palava ledi ei näytä sitä, onko akku ladattu riittävästi. Latauksen aikana on virtakytkimen oltava asennossa "OFF".**

## Akkujen asettaminen ohjaimen

- 3**
- Avaa akkulokero ruuvimeisselillä ja laita akut ohjaimen. Varmista, että navat ovat oikein päin. Kun olet sulkenut lokeron, voit tarkastaa ohjaimen toiminnan etupuolella olevasta virtakytkimestä. Kun virtakytkin on asennossa ON, ylhäällä ohjaimen keskiosassa olevan ledin tulee palaa punaisena. Kun ohjaimen ledi vilkkuu nopeasti, ohjaimen akut on vaihdettava.

## Radio-ohjattavan yhdistäminen ohjaimen

Carrera RC Quadrocopter ja ohjain on yhdistetty tehtaalla. Jos alussa ilmenee ongelmia tiedonvaihdossa Carrera RC Quadrocopterin ja ohjaimen välillä, suorita yhdistäminen uudelleen.

- 4a**
- Kytke radio-ohjattava ON/OFF-kytkimestä päälle.
  - Quadrocopterin ledit palavat keskeytyksettä.
  - Kytke ohjain virtakytkimestä päälle.
  - Työnnä vasen ohjaussauva, eli kaasuvipu, täysin ylös ja jälleen alas nolla-asentoon.
  - Quadrocopterin ledit vilkkuvat rytmisesti. Yhteyden muodostaminen onnistui. Ohjaimen ledi palaa nyt keskeytyksettä.

- 4b**
- VAROITUS! Aseta Quadrocopter ehdottomasti heti päällekytkennän jälkeen vaaka-suoralle pinnalle. Gyrojärjestelmä suuntautuu automaattisesti.**

## Ohjaimen toiminnot

- 5**
- Antenni
  - Virtakytkin (OFF / S / F)  
Beginner-tila (Slow)  
Advanced-tila (Fast)
  - Valvonta-ledi
  - Kaasu  
Pyöriminen ympyrässä
  - Eteen/takaisin oikealle/vasemmalle kallistus
  - Oikealle/vasemmalle kallistuksen säädin
  - Eteen/takaisinliikkeen säädin
  - Silmukkatoinnin painike
  - Roll-Over-toiminnon painike
  - Paristolokero
  - USB-portti

**3**

## Quadrocopterin kuvaus

- 6**
- Roottorijärjestelmä
  - Roottorin suojahäkki
  - ON/OFF-kytkin
  - Sininen ledi
  - Vihreä ledi
  - Latausliitin LiPo-akun lataukseen

**7**

## Lentopaikan valinta

- 8**
- Kun olet valmis ensimmäiselle lennollesi, sinun tulee valita suljettu tila, joka on riittävän tilava ja jossa ei ole henkilöitä eikä esteitä. Quadrocopterin koon ja ohjattavuuden vuoksi kokeneet pilotit voivat lennättää myös melko pienissä suljetuissa tiloissa. Ensimmäisiä lentojasi varten suosittelemme, että tila on vähintään 3 x 3 metriä ja 2,40 metriä korkea. Kun olet säätänyt Quadrocopterin ja tutustunut sen ohjaukseen ja ominaisuuksiin, voit yrittää lennättää sitä pienemmissä ja vähemmän raja-tiloissa.

**Quadrocopter on suunniteltu käytettäväksi suljetuissa tiloissa, missä ei ole suoraa auringonsäteilyä eikä vahvaa valonheijastintien valoa. Ohjaimen ja Quadrocopterin välillä ei saa olla minkäänlaisia esineitä kuten esim. pylviä tai ihmisiä.**

## Lennon valmistelun tarkastuslista

Tämä tarkastuslista ei korvaa tämän käyttöohjeen sisältöä. Vaikka sitä voi käyttää pikaoppaana, suosittelemme, että luet tämän käyttöohjeen ensin kokonaan, ennen kuin jatkat.

- Tarkasta pakkauksen sisältö.
- Yhdistä laturi virtalähteeseen.
- Lataa LiPo-akku kuten kappaleessa "LiPo-akun lataus" on kuvattu.
- Aseta neljä AAA-paristoa ohjaimen ja varmista, että navat tulevat oikeinpäin.
- Etsi sopiva paikka lennättämistä varten.
- Kytke radio-ohjattava päälle ON/OFF-kytkimestä.
- VAROITUS! Aseta Quadrocopter ehdottomasti heti päällekytkennän jälkeen vaaka-suoralle pinnalle. Gyrojärjestelmä suuntautuu automaattisesti.**
- Quadrocopterin ledit palavat keskeytyksettä.
- Kytke ohjain virtakytkimestä päälle. **Työnnä aloittelijatilassa kytkin asentoon "S", advanced-tilassa (VAROITUS! VAIN KOKEILLE PILOTEILLE) asentoon "F".** Työnnä vasen ohjaussauva, eli kaasuvipu, täysin ylös ja jälleen alas nolla-asentoon.
- Odota hetki, kunnes Quadrocopterin järjestelmä on alustettu oikein ja se on valmis käyttöön. Quadrocopterin ledi vilkkuvat nyt rytmisesti. Ohjaimen ledi palaa nyt keskeytyksettä.
- Toista nyt yllä mainittu kohdat, jos haluat lennättää muita Quadrocoptereita samanaikaisesti.
- Tarkasta ohjaus.
- Tutustu ohjaukseen.
- Säädä Quadrocopteria tarvittaessa kuten kohdissa **14 15** on kuvattu niin, ettei Quadrocopter enää liitolenossa liiku paikaltaan ilman ohjausliikkeitä.
- Quadrocopter on nyt valmis käyttöön.
- Jos Quadrocopter ei toimi millään tavoin, toista yllä mainittu yhdistäminen vielä kerran.
- Ohjaa radio-ohjattava ylös ilmaan.
- Ohjaa radio-ohjattava jälleen alas maahan.
- Kytke radio-ohjattava virtakytkimestä pois päältä.**
- Sammuta radio-ohjaus aina viimeisenä.

## 4-kanavaisen Quadrocopterin lennättäminen

### OHJE!

**Pidä huoli siitä, että ensimmäisissä lentokokeiluissa liikutat ohjaimen vipuja hyvin varovasti eikä liian nopeasti. Ohjauskäskyn suorittamiseen riittää useimmiten hyvin pienet liikkeet kyseisestä vivusta!**

Jos havaitset, että Quadrocopter liikkuu eteenpäin tai sivulle, vaikka et liikuta vipua, säädä se kuten kohdissa **14 15** on kuvattu.

- 9**
- +/- kaasu (ylös/alas)**  
Käynnistäaksesi tai lentääksesi korkeammalle työnnä vasenta kaasuvipua varovasti eteenpäin. Laskeutuaksesi tai lentääksesi matalammalla työnnä vasenta kaasuvipua varovasti taaksepäin.
- 10**
- Pyörittääksesi Quadrocopteria paikallaan vasemmalle tai oikealle liikuta vasenta vipua varovasti vasemmalle tai oikealle.
- 11**
- Lennättääksesi Quadrocopteria vasemmalle tai oikealle liikuta oikeaa vipua varovasti vasemmalle tai oikealle.
- 12**
- Lennättääksesi Quadrocopteria eteen- tai taaksepäin liikuta oikeaa vipua varovasti eteen- tai taaksepäin.

**Aloittelijan Beginner-tila (S) – sopii ensimmäisiä kertoja lennättäville**  
Quadrocopter reagoi vähemmän herkästi ohjausliikkeisiin.

**Advanced-tila (F)**  
Quadrocopter reagoi nopeasti ohjausliikkeisiin.

## Silmukkatoiminto

### VAROITUS! VAIN KOKENEILLE PILOTEILLE!

13a

Kun painat vasenta painiketta, Quadcopter tekee silmukan taaksepäin. Varmista, että sinulla on tällöin riittävästi tilaa joka puolelle (noin 2,5 m).

## Roll-over-toiminto

### VAROITUS! VAIN KOKENEILLE PILOTEILLE!

13b

Kun painat oikeaa painiketta, Quadcopter pyörittää vasemmalta oikealle ympäri. Varmista, että sinulla on tällöin riittävästi tilaa joka puolelle (noin 2,5 m).

## Quadcopterin säätäminen

14

Jos Quadcopter paikallaan leijussa liikkuu vasemmalle tai oikealle, ilman oikealle/vasemmalle kallistuksen vivun liikettä, toimi seuraavasti:

Jos Quadcopter liikkuu itsestään nopeasti tai hitaasti sivuttain vasemmalle, paina oikealle/vasemmalle kallistuksen alemmaa oikeaa säädintä askelittain oikealle. Jos Quadcopter liikkuu oikealle, paina oikealle/vasemmalle kallistuksen säädintä askelittain vasemmalle.

15

Jos Quadcopter paikallaan leijussa lentää eteen- tai taaksepäin, ilman että eteen-/taaksepäin-vipua liikutetaan, toimi seuraavasti:

Jos Quadcopter liikkuu itsestään nopeasti tai hitaasti eteenpäin, paina eteen-/taaksepäinliikkeen ylempää oikeaa säädintä askelittain alaspäin. Jos Quadcopter liikkuu taaksepäin, paina eteen-/taaksepäinliikkeen säädintä askelittain ylöspäin.

## Roottorisiipien vaihtaminen

16

Käytä roottorin siiven irrotukseen tarvittaessa kaapea, sileää esinettä. Varmista, että vedät roottorin siipeä varovasti pystysuoraan ylöspäin ja pidät samalla moottorista alhaaltapäin tasapainottaen kiinni.

17

### VAROITUS!

Ota ehdottomasti huomioon roottorin siipien merkintä ja väri sekä kallistuskulma!

**Edessä vasemmalla: punainen – merkintä "B/C"**

**Edessä oikealla: punainen – merkintä "A/D"**

**Takana oikealla: musta – merkintä "B/C"**

**Takana vasemmalla: musta – merkintä "A/D"**

## Ongelmaratkaisut

**Ongelma:** Ohjain ei toimi.

**Syy:** ON-/OFF-virtakytkin on kohdassa "OFF".

**Ratkaisu:** Aseta ON-/OFF-virtakytkin kohtaan "ON".

**Syy:** Paristot on laitettu väärin sisään.

**Ratkaisu:** Tarkasta, onko paristot laitettu oikein sisään.

**Syy:** Paristoissa ei ole enää tarpeeksi energiaa.

**Ratkaisu:** Laita uudet paristot sisään.

**Ongelma:** Quadcopteria ei voi ohjata ohjaimesta.

**Syy:** Ohjaimen virtakytkin on kohdassa "OFF".

**Ratkaisu:** Aseta ensin ohjaimen virtakytkin kohtaan "ON".

**Syy:** Ohjainta ei ole mahdollisesti liitetty kunnolla Quadcopterin vastaanottimeen.

**Ratkaisu:** Tee yhdistäminen kuten kohdassa "Lennon valmistelun tarkastuslista" on kuvattu.

**Ongelma:** Quadcopter ei nouse ilmaan.

**Syy:** Roottorin siivet liikkuvat liian hitaasti.

**Ratkaisu:** Vedä kaasuvipu ylös.

**Syy:** Akun teho ei riitä.

**Ratkaisu:** Lataa akku (katso luku "Akun lataaminen").

**Ongelma:** Quadcopter menettää lennon aikana nopeutta ilman selvää syytä ja sakkaa.

**Syy:** Akku on liian heikko.

**Ratkaisu:** Lataa akku (katso luku "Akun lataaminen").

**Ongelma:** Quadcopter pyörii enää vain ympäri tai kieppahtaa ympäri käynnistettäessä.

**Syy:** Roottorin siivet asennettu väärään järjestykseen tai vaurioituneet.

**Ratkaisu:** Aseta/vaihda roottorin siivet kuten kohdissa **16** **17** on kuvattu.

**Tämän käyttöohjeen uusin versio ja tiedot saatavissa olevista varaosista löytyy sivustosta [carrera-rc.com](http://carrera-rc.com) palvelujen kohdasta.**

Oikeudet erehdyksiin ja muutoksiin pidätetään

Oikeudet värien / lopullisen muotoilun muutoksiin pidätetään

Oikeudet teknisiin ja muotoilun muutoksiin pidätetään

Piktogrammit = symbolivalokuvat

## Szanowny kliencie!

Gratulujemy zakupu modelu Carrera RC Quadcopter, wyprodukowanego zgodnie z najnowszym stanem techniki. Ponieważ ciągle staramy się rozwijać i ulepszać nasze produkty, w każdym momencie zastrzegamy sobie prawo do wprowadzania zmian technicznych, zmian odnoszących się do wyposażenia, materiałów i wzornictwa bez wcześniejszej zapowiedzi wprowadzenia takiej zmiany. Z tytułu nieznacznych odchyłań produktu zakupionego przez Państwa w stosunku do danych i rysunków przedstawionych w niniejszej instrukcji nie można wnosić żadnych roszczeń. Niniejsza instrukcja obsługi i montażu jest elementem składowym produktu. Nieprzestrzeganie wskazówek podanych w instrukcji obsługi i zawartych w niej zasad bezpieczeństwa powoduje wygaśnięcie praw z tytułu roszczeń grawancyjnych. Należy przechowywać niniejszą instrukcję dla późniejszych zastosowań lub celem przekazania jej osobie trzeciej wraz z modelem samochodu.

## Warunki gwarancji

Produkty Carrera są produktami wysokiej jakości spełniającymi najwyższe wymagania techniczne, wymagające starannego obchodzenia się z nimi. Prosimy o bezwarunkowe przestrzeganie wskazówek zawartych w niniejszej instrukcji obsługi. Wszystkie elementy zostały poddane starannej kontroli (zastrzega się prawo do zmian technicznych i zmian modelu, które mają na celu ulepszenie produktu).

Mimo prowadzonych kontroli mogą pojawić się wady. Na nasze produkty udzielana jest gwarancja uwzględniająca poniższe warunki:

Firma Stadlbauer Marketing + Vertrieb GmbH (poniżej zwana „producentem”) gwarantuje odbiorcy (poniżej zwanemu „Klientem”) wg poniższych uregulowań, że dostarczony Klientowi model Carrera RC Quadcopter (poniżej zwany „produktem”) będzie pozbawiony wad materiałowych lub produkcyjnych w okresie dwóch lat od daty zakupu (okres gwarancji).

Tego rodzaju usterki producent usunie według własnego uznania i na własny koszt poprzez naprawę towaru lub dostawę nowych lub naprawionych części. Nie są objęte gwarancją części podlegające zużyciu (jak np. akumulator, łopaty wirnika nośnego, dach kokpitu, koła zębate itp.), szkody wynikłe z niewłaściwego lub niezgodnego z przeznaczeniem użytkowania produktu lub w wyniku działań osób trzecich. Inne roszczenia Kupującego, szczególnie roszczenia odszkodowawcze wobec producenta są wykluczone.

Gwarancja nie narusza praw Kupującego wobec sprzedawcy wynikających z zawartych umów lub obowiązujących przepisów prawa (naprawa, wymiana, odstąpienie od umowy, obniżenie ceny, odszkodowanie) powstałych od momentu przejścia ryzyka na Kupującego, jeżeli towar nie był wolny od wad.

### Roszczenia z niniejszej osobnej, udzielonej przez producenta gwarancji, powstają wyłącznie gdy

- zgłoszona wada nie powstała w wyniku użytkowania niezgodnego z instrukcją obsługi lub przeznaczeniem produktu,
- reklamacja nie dotyczy części podlegających zużyciu uwarunkowanemu eksploatacją,
- produkt nie wykazuje śladów świadczących o naprawie lub innych działaniach podjętych przez nie autoryzowane przez producenta warsztaty naprawcze,
- produkt użytkowano wyłącznie z autoryzowanym przez producenta wyposażeniem i
- produkt zostanie nadesłany wraz z oryginalnym dowodem zakupu (rachunkiem/paragonem) i kompletnie wypełnioną kartą gwarancyjną, na której nie naniesiono własnych zmian.

**Nie ma możliwości wydania zastępczej karty gwarancyjnej.**

**Wskazówka dla państw UE:** zwraca się uwagę na ustawy obowiązujące gwarancji sprzedawcy oraz na fakt, że ten obowiązek gwarancji nie zostanie ograniczony przez przedmiotową gwarancję.

Koszty przesyłki i ponownego odesłania produktu przejmuje producent. Niniejsza gwarancja obowiązuje w powyżej podanym zakresie i zgodnie z powyżej podanymi warunkami (wraz z przedłożeniem oryginalnego dowodu zakupu także w przypadku sprzedaży innej osobie) dla każdego przyszłego właściciela produktu.

## Deklaracja zgodności

Firma Stadlbauer Marketing + Vertrieb G.m.b.H. oświadcza niniejszym, że ten model łącznie z kontrolerem odpowiada podstawowym wymaganiom zawartym w następujących dyrektywach Unii Europejskiej: Dyrektywy unijne 2009/48 i 2004/108/UE odnośnie zgodności elektromagnetycznej i innych ważnych przepisów Dyrektywy 1999/5/UE (R&TTE).

Oryginalną deklarację zgodności można znaleźć na stronie internetowej [carrera-rc.com](http://carrera-rc.com).



## Ostrzeżenia!



**OSTRZEŻENIE!** Ta zabawka nie jest przeznaczona dla dzieci poniżej 3 roku życia, gdyż zawiera drobne elementy, które mogą zostać połknięte przez małe dzieci.

**OSTRZEŻENIE!** Niebezpieczeństwo zaklinowania uwarunkowane funkcjonowaniem. Przed przekazaniem zabawki dziecku usunąć wszystkie elementy opakowania i elementy mocujące. W celu zasięgnięcia informacji i na wypadek wystąpienia jakichkolwiek pytań, prosimy o zachowanie na przyszłość opakowania i adresu, jak również instrukcji obsługi. Wskazówka dla dorosłych nadzorujących zabawę: Sprawdźcie Państwo, czy zabawka została zmontowana zgodnie z instrukcją. Montaż zabawki powinien odbywać się pod nadzorem osoby dorosłej.

**OSTRZEŻENIE!** Nie przeznaczony dla dzieci w wieku poniżej 8 roku życia!

Produkt nie jest przeznaczony do użytkowania przez dzieci bez nadzoru osoby dorosłej. Sterowanie Quadcopter wymaga pewnej wprawy. Dzieci muszą uczyć się sterowania pod nadzorem osoby dorosłej. Przed pierwszym użyciem zapoznajcie się Państwo razem z dzieckiem z treścią instrukcji obsługi. Niewłaściwe użytkowanie może spowodować ciężkie obrażenia ciała i/lub uszkodzenie rzeczy.

Sterowanie musi przebiegać przy zachowaniu ostrożności i rozwagi, i wymaga pewnych mechanicznych i mentalnych zdolności. Instrukcja obsługi zawiera wskazówki dotyczące bezpieczeństwa i przepisy, jak również informacje dotyczące konserwacji i funkcjonowania produktu. Przed pierwszym uruchomieniem modelu niezbędne jest zapoznanie się z kompletną instrukcją obsługi i jej zrozumienie. Tylko w ten sposób można uniknąć obrażeń ciała w wyniku wypadku, jak również uszkodzeń rzeczy. **Latajcie Państwo wyłącznie w zamkniętych pomieszczeniach zapewniających wystarczająco dużo miejsca i dokładnie przestrzegajcie Państwo wszelkich poleceń zawartych w instrukcji obsługi.** Ręce, włosy, luźne elementy garderoby i inne przedmioty jak długopisy i śrubokręty muszą znajdować się w bezpiecznej odległości od śmigła. Nie dotykać wirującego śmigła. Zwróćcie Państwo szczególną uwagę, aby Państwa ręce NIE znajdowały się w pobliżu śmigła! **OSTRZEŻENIE: Niebezpieczeństwo uszkodzenia oczu. W celu uniknięcia zranień nie wykonujcie Państwo lotów Quadcopterem w pobliżu twarzy.**

**Jako użytkownicy produktu ponoszą Państwo wyłączną odpowiedzialność za bezpieczne użytkowanie w taki sposób, aby nie stwarzać zagrożenia dla Państwa, innych osób lub ich mienia.**

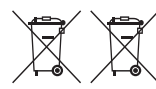
- Nigdy nie używajcie Państwo modelu ze słabymi bateriami od kontrolera.
- Zabawka jest przeznaczona wyłącznie do użytku domowego.
- **OSTRZEŻENIE: Nie startujcie Państwo Quadcopter, jeżeli w pobliżu obszaru lotu Quadcopter znajdują się osoby, zwierzęta lub inne przeszkody.**
- Dokładnie przestrzegajcie Państwo instrukcji obsługi i wskazówek ostrzegawczych dotyczących użytkowanego przez Państwa produktu i ewentualnego dodatkowego wyposażenia (ładowarka, akumulatory, itd.).
- **W przypadku zetknięcia się Quadcopter z żywymi istotami lub twardymi przedmiotami, prosimy o natychmiastowe przesunięcie dźwigni gazu do pozycji zerowej, tzn. lewy dźwiołek musi znajdować się na dolnej pozycji oporu!**
- Unikajcie Państwo wilgoci mogącej uszkodzić elektronikę.
- Nie przeprowadzajcie Państwo w Quadcopter żadnych zmian ani modyfikacji.

Jeśli nie wyrażają Państwo zgody na ten warunek, prosimy natychmiast zwrócić kompletny model Quadcoptera do sprzedawcy w stanie nowym i nie używanym.

## Ważne informacje dotyczące akumulatorów litowo - polimerowych

Akumulatory litowo-polimerowe są znacznie wrażliwsze niż konwencjonalne akumulatory alkaliczne lub akumulatory niklowo - metalowo - wodorowe NiMH stosowane do zdalnego kierowania. Z tego względu należy bezwzględnie przestrzegać zaleceń i wskazówek ostrzegawczych producenta. Przy nieprawidłowym użytkowaniu akumulatorów typu LiPo istnieje niebezpieczeństwo wybuchu pożaru. Prosimy Państwa o stałe przestrzeganie informacji producenta przy wyrzucaniu zużytych akumulatorów typu LiPo.

## Przepisy dotyczące utylizacji zużytego sprzętu elektrycznego i elektronicznego zgodnie z dyrektywą Unii Europejskiej WEEE



Pokazany tutaj symbol przedstawiający przekreślone pojemniki na odpady ma zwrócić uwagę, że rozładowane baterie, akumulatory, baterie guzikowe, zestawy baterii, baterie urządzeń elektrycznych urządzeń itp. nie mogą być traktowane jak odpady domowe, ponieważ stanowią zagrożenie dla środowiska i zdrowia. Prosimy o włączenie się do akcji mającej na celu ochronę środowiska i zdrowia oraz o przeprowadzenie rozmowy z dziećmi na temat właściwej utylizacji zużytych baterii i zużytych urządzeń elektrycznych. Baterie i zużyte urządzenia elektryczne należy przekazywać do wyznaczonych punktów zbiorczych. W ten sposób zapewniony jest ich właściwy recykling.

Nie wolno stosować jednocześnie różnych typów baterii, ani łączyć baterii nowych z bateriami już używanymi. Zużyte baterie należy usunąć z zabawki. Baterie nadające się do ponownego naładowania muszą być ładowane pod nadzorem osób dorosłych.

### OSTRZEŻENIE!

Ładowarka lub kabel do ładowania USB mogą być używane przez dzieci w wieku od ośmiu (8) lat i przez osoby z obniżoną sprawnością psychiczną, sensoryczną lub intelektualną lub przez osoby niedoświadczone i/lub nie posiadające odpowiedniej wiedzy, jeżeli są nadzorowane lub jeżeli zostały poinstruowane w zakresie bezpiecznej obsługi urządzeń i zrozumiały związane z tym zagrożenia. Dzieciom nie wolno bawić się ładowarką lub kablem do ładowania USB. Dzieciom nie wolno czyścić urządzeń ani dokonywać ich konserwacji, chyba że osiągnęły wiek powyżej 8 lat i są nadzorowane. Dzieci poniżej 8 roku życia nie powinny mieć kontaktu z ładowarką i jej przewodem łączącym. **Podczas ładowania akumulatora nigdy nie pozostawiajcie go Państwo bez nadzoru.** Nie wolno zwracać zacisków podłączeniowych. Wolno stosować tylko zalecane baterie lub baterie równoważnego typu.

Przy regularnym użytkowaniu Chargersa należy kontrolować kabel, łącząca, okładziny i inne części. W przypadku uszkodzenia Chargersa wolno go ponownie użytkować po uprzednim dokonaniu naprawy.

## Dyrektywy i wskazówki ostrzegawcze dotyczące użytkowania akumulatorów typu LiPo

- Dostarczony akumulator typu LiPo 3,7 V === 85 mAh muszą Państwo ładować w bezpiecznym miejscu, z dala od łatwopalnych materiałów.
- Podczas ładowania akumulatora nigdy nie pozostawiajcie go Państwo bez nadzoru.
- Przed ładowaniem po locie akumulator musi najpierw ostygnąć do temperatury otoczenia.
- Do tego celu mogą Państwo używać wyłącznie dostarczonej w zestawie ładowarki przeznaczonej do akumulatorów litowo-polimerowych (kabel USB/kontroler). Przy niezastosowaniu się do tej wskazówki istnieje niebezpieczeństwo wybuchu pożaru, i w związku z tym zagrożenia zdrowia i / lub uszkodzenia rzeczy. NIGDY nie używajcie Państwo innej ładowarki.
- W przypadku gdy akumulator w trakcie rozładowywania lub ładowania wzdyma się lub się deformuje, muszą Państwo natychmiast zakończyć ładowanie lub rozładowywanie. Wyjmijcie Państwo akumulator tak szybko i tak ostrożnie jak tylko możliwe, połóżcie go Państwo na bezpiecznej i otwartej powierzchni, z dala od palnych materiałów, i obserwujcie go Państwo przez przynajmniej 15 minut. W przypadku dalszego ładowania lub rozładowywania już wzdętego lub zdeformowanego akumulatora istnieje niebezpieczeństwo wybuchu pożaru! Nawet przy nieznanym zdeformowaniu lub tworzeniu się balona, akumulator musi zostać usunięty.
- Akumulator przechowujcie Państwo w temperaturze pokojowej i w suchym miejscu.

• Po użytkowaniu prosimy bezwarunkowo ponownie naładować akumulator w celu uniknięcia tzw. głębokiego rozładowania akumulatora. Prosimy Państwa o zwrócenie uwagi na zachowanie 20 minutowej przerwy między lotem i ładowaniem. Prosimy o ładowanie akumulatora co pewien czas (raz na około 2-3 miesiące). Nieprzestrzeganie powyżej podanych zasad obsługi może doprowadzić do uszkodzenia akumulatora.

• Podczas transportu lub przejściowego przechowywania akumulatora temperatura powinna wynosić 5 - 50 ° C. W miarę możliwości nie przechowujcie Państwo akumulatora lub modelu w samochodzie, lub nie narażajcie ich Państwo na bezpośrednie działanie promieni słonecznych. Pozostawiony w nagrzanym samochodzie akumulator może zostać uszkodzony lub może się zapalić.

**Wskazówka:** w przypadku niskiego napięcia/ mocy baterii można zaobserwować, że konieczne jest znaczne trzymowanie i/lub ruchy sterowania, by Quadrocopter nie wpadał w turbulencje. Zjawisko to występuje z reguły przed osiągnięciem poziomu 3 V napięcia akumulatora i jest odpowiednim momentem dla zakończenia lotu.

## Zakres dostawy

- 1x Quadrocopter
- 1x Kontroler
- 1x Kabel do ładowania USB
- 1x Zestaw zapasowych wirników
- 4x Baterie 1,5 V Micro AAA  
(nie przeznaczone do ponownego ładowania)

## Ładowanie akumulatorów LiPo

Zwrócić uwagę, by dostarczony akumulator LiPo ładować tylko dołączoną ładowarką LiPo (kabel USB). Jeśli dokonacie Państwo prób ładowania akumulatora inną ładowarką LiPo lub inną, może doprowadzić to do poważnych uszkodzeń. Prosimy dokładnie przeczytać poprzedni akapit wraz z ostrzeżeniami i instrukcjami stosowania akumulatora, przed kontynuacją. Akumulatory mogą być ładowane tylko przez osoby dorosłe. Nie powodować zwarcia na ładowarce i zasilaczu.

Akumulator zamontowany w Quadrocopterze można ładować przynależnym kablem ładowania USB albo z portu USB komputera albo bezpośrednio na pilocie sterującym:

- 2 • Połączyć kabel ładowania USB z portem USB komputera **2a** lub pilota obsługi **2b**. Dioda LED na kablu USB zapala się na zielono i wskazuje, że zespół ładowania podłączony jest prawidłowo z komputerem lub pilotem obsługi. Jeśli Quadrocopter z wyładowanym akumulatorem zostanie podłączony, na kablu USB zapala się czerwona dioda LED i wskazuje, że akumulator Quadrocoptera jest ładowany. Kabel ładujący USB lub gniazdo ładowania na Quadrocopterze są tak wykonane, że wykluczona jest zamiana biegunów.
- Ponowne naładowanie akumulatora (nie wyładowanego krańcowo) trwa około 30 minut. Gdy akumulator jest pełen, ponownie zapala się na zielono diodowy wskaźnik na kablu USB.

**Informacja:** przy dostawie dołączony akumulator LiPo jest naładowany częściowo. Dlatego też pierwszy proces ładowania może trwać nieco krócej.

**Absolutnie zachować powyższą kolejność podłączania!** Jeśli kabel ładowania nie zostanie podłączony do źródła prądu i połączony jest tylko z Quadrocopterem, to zielona dioda LED wskazuje, że w akumulatorze jeszcze jest napięcie. Świecący się na zielono wskaźnik LED wskazuje, czy akumulator jest dostatecznie naładowany. **Podczas procesu ładowania załącznik mocy musi być ustawiony na „OFF”.**

## Wkładanie baterii do pilota obsługi

**3** Otworzyć przegrodę baterii za pomocą śrubokręta i wstawić baterie do pilota obsługi. Zwrócić uwagę na prawidłowe ułożenie biegunów. Po zamknięciu schowka można sprawdzić działanie pilota za pomocą załącznika mocy z przodu.

W pozycji ON załącznika i przy prawidłowym działaniu powinna się zapalić czerwona dioda LED po środku pilota.

Jeśli kontrolna dioda szybko miga, baterie w pilocie trzeba wymienić.

## Połączenie modelu z pilotem obsługi.

Carrera RC Quadrocopter i pilot obsługi są sprzężone fabrycznie. Gdyby na początku występowały problemy przy komunikacji pomiędzy Carrera RC Quadrocopterem a pilotem obsługi, prosimy wykonać ponowne sprzężenie.

- 4a • Włączcie Państwo model naciskając przełącznik ON/OFF.
- Lampy LED przy quadrocopterze świecą nieprzerwanie.
- Włączcie Państwo kontroler naciskając przełącznik Power.
- Przesuńcie Państwo lewy joystick, czyli dźwignię gazu, zupełnie do dołu i następnie ponownie do góry do pozycji zero.
- Teraz lampy LED przy quadrocopterze migają rytmicznie. Lampy LED przy kontrolerze świecą teraz nieprzerwanie.

**4b** • **OSTRZEŻENIE! Bezpośrednio po włączeniu quadrocoptera należy go bezwarunkowo umieścić na równej, poziomej powierzchni. System żyroskopowy ustawia się automatycznie.**

## Przegląd funkcji pilota obsługi

- 5 1. Antena
2. Załącznik mocy (OFF / S / F)  
Tryb początkujący (wolny)  
Tryb zaawansowany (szybki)
3. Kontrolka LED
4. Gaz  
Ruch obrotowy
5. Przdół/tył  
Pochylenie w prawo/w lewo
6. Korekta pochylenia w prawo/w lewo
7. Korekta w przód/w tył
8. Przycisk ramienny do funkcji looping
9. Przycisk ramienny do funkcji roll-over
10. Schowek baterii
11. Port USB

**3**

## Opis Quadrocoptera

- 6 1. System rotora
2. Ochronny kosz rotora
3. Załącznik ON/OFF
4. Niebieska dioda LED
5. Zielona dioda LED
6. Gniazdo ładowania akumulatora LiPo

**7**

## Wybór obszaru latania

**8** Gdy będziecie już Państwo gotowi do pierwszego lotu, należy wybrać zamknięte pomieszczenie, które nie posiada przeszkód, nie ma w nim ludzi i jest możliwie duże. Ze względu na wielkość i sterowność Quadrocoptera dla doświadczonych pilotów możliwa jest obsługa także we względnie małych pomieszczeniach. Dla pierwszych lotów zalecamy koniecznie minimalną wielkość pomieszczenia 3 na 3 metry powierzchni oraz 2,4 metry wysokości. Po uzyskaniu pełnej kontroli nad Quadrocopterem i zapoznaniu się z jego sterowaniem i możliwościami, można odważyć się na loty w mniejszym i mniej swobodnym otoczeniu.

**Quadrocopter jest przeznaczony wyłącznie do użytkowania w zamkniętych pomieszczeniach bez bezpośredniego działania promieni słonecznych lub światła reflektorów. Między kontrolerem i Quadrocopterem nie mogą znajdować się żadne przedmioty, jak np. słupy lub osoby.**

## Lista kontrolna do przygotowania do lotu.

Niniejsza lista kontrolna nie zastępuje treści instrukcji obsługi. Choć można ją użyć jako skrócony przewodnik, absolutnie zalecamy wpiąć całościowe przeczytanie niniejszej instrukcji obsługi, przed kontynuowaniem.

- Sprawdzić zawartość opakowania.
- Połączyć ładowarkę ze źródłem prądu.
- Naładować akumulator LiPo jak opisano w akapicie „Ładowanie akumulatora LiPo”.
- Włożyć cztery baterie AAA do pilota obsługi i zwrócić uwagę na ich biegunowość.
- Wyszukać odpowiednie otoczenie do lotów.
- Włączyć model na załączniku ON/OFF.
- **OSTRZEŻENIE! Bezpośrednio po włączeniu quadrocoptera należy go bezwarunkowo umieścić na równej, poziomej powierzchni. System żyroskopowy ustawia się automatycznie.**
- Lampy LED przy quadrocopterze świecą nieprzerwanie.
- Włączcie Państwo kontroler naciskając przełącznik Power. **W celu włączenia trybu dla początkujących ustawcie Państwo przełącznik w pozycji „S” w celu włączenia trybu Advanced (OSTRZEŻENIE! WYŁĄCZNIENIE DLA DOŚWIADCZONYCH PILOTÓW!) w pozycji „F”.** Przesuńcie Państwo lewy joystick, czyli dźwignię gazu, zupełnie do dołu i następnie ponownie do góry do pozycji zero.
- Pozostawić Quadrocopterowi chwilę, aż system właściwie się uruchomi i jest gotowy do pracy. Diody LED na Quadrocopterze migają teraz rytmicznie. Lampy LED przy kontrolerze świecą teraz nieprzerwanie.
- Powtórzyć ew. powyższe punkty, jeśli chcecie Państwo jednocześnie obsługiwać kolejne Quadrocoptery.
- Sprawdzić sterowanie.
- Zapoznać się ze sterowaniem.
- Skorygować Quadrocopter ew. jak podano w **14 15**, aby Quadrocopter w locie zawieszonym nie poruszał się z miejsca bez ruchów sterowania.
- Quadrocopter jest teraz gotowy do użycia.
- Jeśli Quadrocopter nie wykazuje żadnej funkcji, ponownie spróbować powyższego sprzężenia.
- Wykonać lot modelem.
- Wyładować modelem.
- **Wyłączyć model na załączniku mocy.**
- Zawsze jako ostatni wyłączać pilot zdalnej obsługi. Lot 4-kanalowego quadrocoptera



## Lot 4-kanalowego quadrokoptera

**WSKAZÓWKA!** Zwracajcie Państwo szczególną uwagę, aby przy pierwszych próbach lotu bardzo ostrożnie i nie zbyt energicznie przesuwać dźwignię kontrolera. Najczęściej wystarczająco bardzo nieznaczne przesunięcia poszczególnych dźwigni w celu wykonania każdorazowego polecenia sterowania!

Jeżeli zauważą Państwo, że quadrokopter porusza się do przodu lub na boki bez przesunięcia jednej z dźwigni, należy trzymać quadrokopter zgodnie z opisem zawartym w punktach **14** **15**.

### 9 +/- Gaz (do góry/na dół)

Do startu lub lotu na wyższych wysokościach ostrożnie przesunąć Państwo do przodu znajdującą się po lewej stronie dźwignię gazu. Do lądowania lub lotu na niższych wysokościach ostrożnie przesunąć Państwo do tyłu znajdującą się po lewej stronie dźwignię gazu.

**10** Aby spowodować obrót quadrokoptera w miejscu w lewo lub w prawo ostrożnie przesunąć Państwo lewą dźwignię w lewo lub w prawo.

**11** Aby latać quadrokopterem w lewo lub w prawo ostrożnie przesunąć Państwo prawą dźwignię w lewo lub w prawo.

**12** Aby latać quadrokopterem do przodu lub do tyłu ostrożnie przesunąć Państwo prawą dźwignię do przodu lub do tyłu.

### Tryb dla początkujących (S) – idealny dla początkujących

Quadrokopter reaguje mniej wrażliwie na ruchy sterownicze.

### Tryb Advanced (F)

Quadrokopter natychmiast reaguje na ruchy sterujące.

## Funkcja wykonywania pętli

**OSTRZEŻENIE! WYŁĄCZNIE DLA DOŚWIADCZONYCH PILOTÓW!**

**13a**

Po naciśnięciu lewego przycisku kierunkowego quadrokopter wykonuje pętlę do tyłu. Zwróćcie Państwo uwagę, czy w pomieszczeniu jest wystarczająco dużo wolnego miejsca we wszystkich kierunkach (około 2,5 m).

## Funkcja Roll-Over

**OSTRZEŻENIE! WYŁĄCZNIE DLA DOŚWIADCZONYCH PILOTÓW!**

**13b**

Po naciśnięciu prawego przycisku kierunkowego quadrokopter wykonuje pętlę od lewej strony na prawą. Zwróćcie Państwo uwagę, czy w pomieszczeniu jest wystarczająco dużo wolnego miejsca we wszystkich kierunkach (około 2,5 m).

## Trymowanie quadrokoptera

**14**

Jeżeli quadrokopter w zawisie, bez przesunięcia dźwigni wychyłu w prawo/w lewo, porusza się w lewo lub w prawo, prosimy postępować w następujący sposób:

Jeżeli quadrokopter samodzielnie porusza się wolno lub szybko w lewo, przesuwajcie Państwo stopniowo w prawo dolny, prawy trymer wychyłu w prawo/w lewo. Jeżeli quadrokopter porusza się w prawo, przesuwajcie Państwo stopniowo w lewo trymer wychyłu w prawo/w lewo.

**15**

Jeżeli quadrokopter w zawisie, bez przesunięcia dźwigni do przodu/do tyłu, porusza się do przodu lub do tyłu, prosimy postępować w następujący sposób:

Jeżeli quadrokopter samodzielnie porusza się wolno lub szybko do przodu, przesuwajcie Państwo stopniowo do dołu górny, prawy trymer wychyłu do przodu/do tyłu. Jeżeli quadrokopter porusza się do tyłu, przesuwajcie Państwo stopniowo do góry trymer wychyłu do przodu/do tyłu.

## Wymiana łopat wirnika

**16**

Do wymontowania łopaty wirnika używajcie Państwo w razie potrzeby wąskiego, gładkiego przedmiotu. Zwróćcie Państwo uwagę na ostrożne, pionowe wymontowanie łopaty wirnika w kierunku do góry i jednocześnie przytrzymywanie silnika w celu jego stabilizacji.

**17**

### OSTRZEŻENIE!

Bezwzględnie należy zwracać uwagę na oznakowanie i kolor, jak również na kąt nachylenia wirników!

**Z przodu po lewej stronie:**

**kolor czerwony – oznakowanie „B/C”**

**Z przodu po prawej stronie:**

**kolor czerwony – oznakowanie „A/D”**

**Z tyłu po prawej stronie:**

**kolor czarny – oznaczenie „B/C”**

**Z tyłu po lewej stronie:**

**kolor czarny – oznaczenie „A/D”**

## Usuwanie problemów (usterek)

**Problem:** Kontroler (pilot) nie działa.  
**Przyczyna:** Przycisk Power ON/OFF znajduje się w położeniu "OFF".

**Sposób usunięcia usterki:** Przycisk Power ON/OFF nastawić na "ON".

**Przyczyna:** Baterie zostały nieprawidłowo włożone.

**Sposób usunięcia usterki:** Sprawdźcie Państwo czy baterie są prawidłowo włożone.

**Przyczyna:** Baterie nie dysponują wystarczającym zapasem energii.

**Sposób usunięcia usterki:** Włożyć nowe baterie.

**Problem:** Quadrokoptera nie można sterować przy pomocy kontrolera.

**Przyczyna:** Przycisk Power kontrolera znajduje się w położeniu "OFF".

**Sposób usunięcia usterki:** Najpierw nastawić przycisk Power kontrolera na "ON".

**Przyczyna:** Kontroler jest ewentualnie nieprawidłowo sprzężony z odbiornikiem Quadrokoptera.

**Sposób usunięcia usterki:** Prosimy Państwa o przeprowadzenie procesu sprzężenia zgodnie z opisem zawartym w „Liście kontrolnej przygotowań do lotu” i ewentualnie używajcie Państwo przy tym innego kanału (A/B/C) znajdującego się przy kontrolerze.

**Przyczyna:** Kontroler jest ewentualnie nieprawidłowo sprzężony z odbiornikiem Quadrokoptera.

**Problem:** Quadrokopter nie wznosi się.  
**Przyczyna:** Łopatki rotora poruszają się zbyt wolno.

**Sposób usunięcia usterki:** Przesunąć do góry dźwignię gazu.  
**Przyczyna:** Moc akumulatorów jest niewystarczająca.

**Sposób usunięcia usterki:** Naładować akumulator (Rozdział "Ładowanie akumulatora").

**Problem:** Quadrokopter bez widocznego powodu traci prędkość podczas lotu i zniża się.  
**Przyczyna:** Akumulator jest zbyt słaby.

**Sposób usunięcia usterki:** Naładować akumulator (Rozdział "Ładowanie akumulatora").

**Problem:** Quadrokopter kręci się tylko wokół własnej osi lub przy starcie wywraca się podwoziem do góry.

**Przyczyna:** Nieprawidłowo przyporządkowane lub uszkodzone wirniki.

**Sposób usunięcia usterki:** Wirniki montować/wymieniać zgodnie z opisem zawartym w punktach **16** **17**.

Najnowszą wersję niniejszej instrukcji obsługi i informacje dotyczące dostępnych części zamiennych znajdują Państwo w dziale serwisu pod [carrera-rc.com](http://carrera-rc.com).

Błąd i zmiany zastrzeżone

Kolory / ostateczny wzorzec – zmiany zastrzeżone

Techniczne i uwarunkowane wzorcem zmiany zastrzeżone

Piktogramy = symbole

## Igen tisztelt Vevőnk!

Gratulálunk Önnek a Carrera RC modell-quadrocopter megvásárlásához, melynek gyártása a technika mai állásának megfelelően történt. Mivel folyamatosan fázadunk termékeink fejlesztésén és tökéletesítésén, a műszaki, valamint a felszereltséget, az anyagokat és a formatervezést érintő módosítások jogát mindenkor és előzetes értesítés nélkül fenntartjuk. Az Ön rendelkezésére álló termék jelen útmutató adataitól és ábráitól való csekély eltéréseiből ezért semmiféle igény nem származtatható. Jelen összeszerelési és használati útmutató a termék részét képezi.

A használati útmutató és az abban feltüntetett biztonsági tudnivalók figyelmen kívül hagyása esetén a garanciaigény megszűnik. Kérjük, az útmutatót a jövőbeni tanulmányozás és a modell harmadik személyeknek történő átengedése esetére őrizze meg.

## Garanciális feltételek

A Carrera termékek műszaki szempontból igényes termékek, melyek gondos kezelést igényelnek. Kérjük, feltétlenül vegye figyelembe a használati útmutatóban szereplő tudnivalókat. Minden alkatrészt gondos ellenőrzésnek vetettek alá (a termék fejlesztését szolgáló műszaki módosítások és modellváltozások joga fenntartott).

Ha ennek ellenére hibák mutatkoznak, garanciát a lenti garanciális feltételek keretében nyújtunk:

A Stadlbauer Marketing + Vertrieb GmbH (továbbiakban: „gyártó”) a lenti rendelkezéseknek megfelelően garantálja a végfelhasználónak (továbbiakban: „vevő”), hogy a vevőnek szállított Carrera RC modell-quadrocopter (továbbiakban: „termék”) a vásárlástól számított két éven belül (garanciális idő) mentes lesz az anyag- és feldolgozási hibáktól.

Az efféle hibákat a gyártó saját mérlegelése szerint saját költségére javítással, illetve új vagy generálózott alkatrészek szállításával hárítja el. A garancia nem vonatkozik kopó alkatrészekre (mint pl. az akkura, a rotorlapátokra, a kabinfedélre, a fogaskerekekre, stb.), a szakszerűtlen kezeléssel/használatból eredő károkat vagy az idegen beavatkozásokra. A Vevő gyártóval szemben támasztott mindennemű további - főként kártérítési - igénye kizárt.

Ez a garancia nem érinti a Vevő mindenkor eladóval szemben fennálló azon szerződéses vagy törvényes jogait (utólagos teljesítés, szerződéstől való visszalépés, engedmény, kártérítés), melyek abban az esetben állnak fenn, ha a termék a kárvesszőlő átszállása időpontjában nem volt hibamentes.

**Jelen külön gyártói garanciából eredő igények csak akkor állnak fenn, ha**

- az érvényesített hiba nem olyan károkra vezethető vissza, amelyek a használati utasítás előírásaiban foglalt rendeltetésszerűen vagy szakszerűtlen használat következtében keletkeztek,
- nem működésből eredő kopási jelenségekről van szó,
- a termék nem rendelkezik olyan jellemzőkkel, melyek a gyártó által nem felhatalmazott műhelyekben történő javításra vagy egyéb beavatkozásra utalnak,
- a terméket csak a gyártó által engedélyezett tartozékokkal használták és
- a terméket a vásárlást igazoló eredeti bizonylattal (számla / pénztárblokk) és a hiánytalanul kitöltött, saját módosításokat nem tartalmazó garanciajeggyel küldték be.

**A garancialevelek nem pótolhatók.**

**Tájékoztató EU államok esetében:** Felhívjuk a figyelmet az eladó törvényes jótállási kötelezettségére, valamint arra, hogy a tárgyban forgó garancia ezt a jótállási kötelezettséget nem korlátozza.

A termék beküldésének és visszaküldésének költségeit a gyártó vállalja.

Ez a garancia a fent leírt terjedelemben és a fent megnevezett feltételek mellett érvényes (beleértve a vásárlást igazoló eredeti bizonylat bemutatását is további értékesítés esetén) a termék minden későbbi, jövőbeni tulajdonosára.

## Megfelelőségi nyilatkozat

A Stadlbauer Marketing + Vertrieb GmbH ezennel kijelenti, hogy ez a modell a vezérlővel együtt összhangban van a következő Tanácsi (EK) irányelvek alapvető követelményeivel: 2009/48 és 2004/108/EK számú Tanácsi irányelvek az elektromágneses összeférhetőségről, és az 1999/5/EK (R&TTE) irányelv egyéb vonatkozó rendelkezéseivel.

Az eredeti megfelelőségi nyilatkozat a [carrera-rc.com](http://carrera-rc.com) címen kérhető.



## Figyelmeztető utasítások!



**FIGYELMEZTETÉS!** A játék a lenyelhető apró alkatrészek miatt nem adható 3 év fiatalabb gyermekeknek.

**FIGYELMEZTETÉS!** Működésből eredő becsapódésveszély! A játék gyermekeknek történő átadása előtt távolítsa el minden csomagolóanyagot és rögzítő drótot. Információk és esetleges kérdések esetére kérjük, őrizze meg a csomagolást, a címet, valamint a használati utasítást az információk későbbi frissítése érdekében. Tudnivaló felnőtt felügyeleti személyek számára: **Ellenőrizze, hogy a játék az utasításnak megfelelően lett-e összeszerelve. Az összeszerelést felnőtt felügyelete mellett kell végezni.**

**FIGYELMEZTETÉS!** 8 év alatti gyermekek általi használatra nem alkalmas.

Ezt a terméket gyermekek nem használhatják nevelésre jogosult személy felügyelete nélkül. A quadrocopter vezérléséhez némi gyakorlatra van szükség. A gyermekeknek ezt egy felnőtt közvetlen felügyelete mellett kell megtanulniuk. Az első használat előtt gyermekével együtt olvassa el a felhasználói információkat. Szakszerűtlen használat esetén súlyos sérülések és/vagy anyagi károk keletkezhetnek. A vezérlés óvatosságot és körültekintést, valamint néhány mechanikus és mentális képességet követel meg. Az útmutató biztonsági tudnivalókat és előírásokat, valamint a termék karbantartására és működtetésére vonatkozó tudnivalókat tartalmaz. A használati utasítást az első üzembe helyezés előtt feltétlenül végig kell olvasni és meg kell érteni. Csak így kerülhetők el a sérülésekkel és károkkal járó balesetek.

**Csak olyan zárt terekben repüljön, melyek elegendő helyet biztosítanak és tartsa be a használati utasítás minden rendelkezését.** A propellertől (rotor) távol kell tartani a kezeket, a haját és a lógó ruházat, valamint az egyéb olyan tárgyakat, mint ceruzák, tollak és csavarhúzó. A forgó rotort megérinteni tilos. Különösen ügyeljen arra, hogy kezei NE kerüljenek a rotorlapátok közelébe!

**FIGYELMEZTETÉS:** Fennáll a szemsérülések veszélye. A sérülések elkerülése érdekében ne engedje a quadrocopter arc közelében repülni.

**A termék használójaként egyedül Ön felelős a biztonságos használatért, melynek oly módon kell történnie, hogy se Ön, se más személyek vagy azok tulajdona ne szenvedjen kárt vagy legyen kitéve veszélyeztetésnek.**

- Ne használja a modellt, ha gyengék a vezérlőben lévő elemek.
- A játék csak a háztartás területén történő használatra rendeltetett.
- **FIGYELMEZTETÉS:** Ne indítsa be a quadrocopter, ha a quadrocopter repülési tartományában személyek, állatok vagy egyéb akadályok találhatóak.
- Pontosan tartsa be a termékre és az esetleg használt kiegészítő tartozékokra (töltő, akku, stb.) vonatkozó utasításokat és figyelmeztetéseket.
- **Ha a quadrocopter élőlényekkel vagy kemény tárgyakkal érintkezik, kérjük, azonnal állítsa alaphelyzetbe (nulla-állás) a gázkart, azaz a bal joysticknek az alsó ütközőnél kell lennie!**
- Kerüljön minden nedvességet, hiszen kárt okozhat az elektronikában.
- A quadrocopter ne végezzen semminemű változtatást vagy módosítást.

Ha ezekkel a feltételekkel nem ért egyet, a quadrocopter-modell hiánytalanul, új és használatlan állapotban azonnal adja vissza a kereskedőnek.

## Lítium polimer akkura vonatkozó fontos információk

A lítium-polimer (LiPo) akkuk sokkal érzékenyebbek a rádiós távirányítóban egyébként használt hagyományos alkáli vagy NiMH-akkuknál. Ezért a lehető legpontosabban be kell tartani a gyártó előírásait és figyelmeztető utasításait. A LiPo akkuk hibás kezelése tűzveszélyt rejt magában. A LiPo akkuk ártalmatlanítása során mindig vegye figyelembe a gyártó adatait.

**Használt villamos és elektronikus készülékek ártalmatlanítására vonatkozó rendelkezések a WEEE szerint**



Az itt látható, áthúzott személtartályokat ábrázoló szimbólum arra hivatott felhívni az Ön figyelmét, hogy a lemerült elemek, akkumulátorok, gombaelemek, akkusomagok, készülékek,

használt elektromos készülékek, stb. nem tartoznak a háztartási hulladékok közé, mivel kárt okoznak a környezetben és ártalmasak az egészségre. Kérjük, segítsen Ön is környezetünk és az egészség fenntartásában és gyermekeivel is beszélje meg a használt elemek és használt elektromos készülékek szabályos ártalmatlanítását/hulladékként történő kezelését. Az elemeket és a használt elektromos készülékeket az ismert gyűjtőhelyeken kell leadni. Ennek keretében biztosított szabályos újrahasznosításuk. Különböző típusú elemek, vagy új és használt elemek nem használhatók együtt. A lemerült elemeket ki kell venni a játékból.

**FIGYELMEZTETÉS!**

A töltőt ill. az USB-töltőkábelt akkor használhatja nyolcadik (8.) életévüket betöltött gyermekek és csökkent fizikai, szenzorikus vagy szellemi képességekkel rendelkező, vagy nem kellő tapasztalattal és/vagy ismeretekkel rendelkező személyek, ha felügyelet alatt állnak vagy kioktatásban részesültek a készülék biztonságos használata terén és megértették az ebből eredő veszélyeket. Gyermekeknek nem szabad megengedni, hogy a töltővel ill. az USB-töltőkábellel játszanak. A tisztítást és a felhasználói karbantartást nem végezhetik gyermekek, kivéve ha betöltötték 8. életévüket és felügyelet alatt állnak.

A 8. életévüket be nem töltött gyermekeket a töltőtől és a csatlakozó vezetékétől távol kell tartani. **Töltés közben soha ne hagyja az akkut felügyelet nélkül.** A tölthető akkukat a töltés előtt ki kell venni a játékból. A pólusokat nem szabad rövidre zárnai. Csak a javasolt elemek vagy egyenértékű típus használható.

A töltő rendszeres használata esetén ellenőrizni kell annak kábelét, csatlakozóját, fedeleit és egyéb részeit. Sérülés esetén a töltő csak javítás után helyezhető újra üzembe.

**A LiPo akkuk használatára vonatkozó irányelvek és figyelmeztető utasítások**

- A mellékelt 3,7 V  $\approx$  85 mAh LiPo-akkut egy biztonságos helyen, gyúlékony anyagoktól távol kell feltölteni.
- Töltés közben soha ne hagyja az akkut felügyelet nélkül.
- A repülés utáni töltés előtt először meg kell várni az akku környezeti hőmérsékletre történő lehűlést.
- Csak a hozzátartozó Lipo-akkutöltőt (USB kábel/vezérlő) használhatja. Jelen tudnivalók figyelmen kívül hagyása esetén tűzveszély áll fenn, ennek folytán pedig az egészség veszélyeztetése és/vagy anyagi károk. SOHA ne használjon másik töltőt.
- Azonnal fejezze be a töltési vagy kisülési folyamatot, ha az akku a kisülés vagy a töltés közben felfúvódik vagy deformálódik. A lehető leggyorsabban és legóvatosabban vegye ki az akkut és tegye egy biztonságos, nyitott, éghető anyagoktól távol eső helyre, ahol legalább 15 percig tartsa szem előtt. Már felfúvódott vagy deformálódott akku további töltése vagy kisülése esetén tűzveszély áll fenn! Az akkut már csekély deformáció és ballonképződés esetén is ki kell venni a használatból.
- Az akkut szobahőmérsékleten, száraz helyen kell tárolni.
- **Az akku ún. mélykisülésének megakadályozása érdekében a használat után az akkut feltétlenül újra fel kell tölteni. Ennek során ügyeljen arra, hogy a repülés és a töltés között kb. 20 perc szünetet tartson. Időnként (kb. 2-3 havonta) töltse fel az akkut. Az akku fenti kezelési módjának figyelmen kívül hagyása meghibásodást okozhat.**
- Az akku szállításához és átmeneti tárolásához a hőmérsékletnek 5-50°C között kell lennie. Lehetőség szerint ne tárolja az akkut vagy a modellt autóban vagy közvetlen napsugárzásnak kitett helyen. Az autóban uralkodó hőnek kitéve az akku megsérülhet vagy kigyulladhat.

**Tudnivaló:** Alacsony akkufeszültség-/teljesítmény esetén észre fogja venni, hogy jelentős kiegyenlítő és/vagy irányító mozdulatokra van szükség ahhoz, hogy a quadcopter ne kezdjen el pörögni. Ez rendszerint a 3 Voltos akkufeszültség elérése előtt jelentkezik és megfelelő időpont arra, hogy a repülést befejezzük.

## Szállítási terjedelem

- 1**
- 1x Quadcopter
  - 1x Vezérlő
  - 1x USB töltőkábel
  - 1x Tartalék rotor készlet
  - 4x 1,5 V Micro AAA elem (nem újratölthető)

## A LiPo-akku feltöltése

Ügyeljen arra, hogy a mellékelt LiPo-akkut csak a mellékelt LiPo-akkutöltővel (USB-kábel) töltsen. Súlyos károk keletkezhetnek, ha az akkut egy másik LiPo-akku töltőben vagy egy másféle töltőben kísérli meg feltölteni. A folytatás előtt kérjük, gondosan olvassa el az akkuk használatára vonatkozó figyelmeztető utasításokat és irányelveket tartalmazó előző szakaszt. Az akkuk feltöltését csak felnőtt végezheti. A töltőket és a tápegységeket nem szabad rövidre zární.

A quadcopterbe beszerelt akkut a hozzátartozó USB-töltőkábellel egy számítógép USB-portján vagy közvetlenül a vezérlő segítségével töltheti fel:

- 2**
- Csatlakoztassa az USB-töltőkábelt egy számítógép **2a** vagy a vezérlő **2b** USB-portjára. Az USB-töltőkábelben lévő LED zölden világítani kezd, ezzel jelezve, hogy a töltőegység szabályosan van csatlakoztatva a számítógépre vagy a vezérlőre. Ha a quadcoptert üres akkuval csatlakoztatja, az USB-töltőkábelben lévő LED pirosan világítani kezd, ezzel jelezve, hogy a quadcopter akkujának töltése folyamatban van. Az USB-töltőkábel, illetve a quadcopterben lévő töltőcsatlakozó úgy vannak kialakítva, hogy a polaritások felcserélése kizárt.
  - A kisült (nem mélykisült) akku újbóli feltöltése kb. 30 percig tart. Az akku teljesen fel van töltve, ha az USB-töltőkábelben lévő LED-kijelző újra zölden világít.

**Figyelem:** A kiszállításkor a mellékelt LiPo-akku részben van feltöltve. Ezért előfordulhat, hogy az első töltés valamivel rövidebb ideig tart.

Feltétlenül tartsa be a fenti csatlakoztatási sorrendet! Ha a töltőkábelt nem csatlakoztatta áramforrásra, hanem csak a quadcopterre, egy zölden világító LED jelzi, hogy még feszültség van az akkuban. A zölden világító LED nem jelzi ki, hogy az akku megfelelő töltettségi szinttel rendelkezik-e.

**Töltés közben a Power-kapcsolónak „OFF” állásban kell lennie.**

## Az elemek behelyezése a vezérlőbe

- 3**
- Egy csavarhúzóval nyissa ki az elemfészket, majd tegye be az elemeket a vezérlőbe. Ügyeljen a helyes polaritásra. A rekesz bezárása után az előlapon található power-kapcsoló segítségével ellenőrizheti a vezérlő működését.
- Ha a power-kapcsoló ON állásban van és a működés szabályszerű, a vezérlő felső részén közepén lévő LED-nek pirosan kell világítania.
- Ha az ellenőrző LED gyorsan villog, ki kell cserélni a vezérlőben lévő elemeket.

## A modell összekapcsolása a vezérlővel

A Carrera RC quadcopter és a vezérlő gyárilag össze vannak kapcsolva. Ha kezdetben problémák adódnának a Carrera RC quadcopter és a vezérlő közötti kommunikáció terén, kérjük, végezze el újra az összekapcsolást.

- 4a**
- Az ON/OFF kapcsolóval kapcsolja be a modellt.
  - A quadcopterben lévő LED-ek folyamatosan világítanak.
  - A power-kapcsolóval kapcsolja be a vezérlőt.
  - Tolja a bal oldali joysticket, azaz a gázkart, teljesen felfelé, majd vissza lefelé az alaphelyzetbe.
  - A quadcopterben lévő LED-ek most ritmikusan világítanak. Az összekapcsolás sikeresen lezárult. Ekkor folyamatosan világít a vezérlőn lévő LED.

- 4b**
- **FIGYELMEZTETÉS! A quadcoptert feltétlenül közvetlenül a bekapcsolás után állítsa egyenes, vízszintes felületre. A giroszkóp automatikusan beszabályozza magát.**

## A vezérlő funkció-áttekintése

- 5**
1. Antenna
  2. Power-kapcsoló (OFF / S / F)  
Beginner üzemmód (Slow)  
Advanced üzemmód (Fast)
  3. Visszajelző LED
  4. Gáz  
Körbefordulás
  5. Előre/hátra  
jobbra/balra dőlés
  6. Kiegyenlítő jobbra/balra dőléshez
  7. Kiegyenlítő előre/hátra mozgáshoz
  8. Vállgomb a looping funkcióhoz
  9. Vállgomb a Roll-Over funkcióhoz
  10. Elemfészkek
  11. USB port

**3**

## A quadcopter leírása

- 6**
1. Rotorrendszer
  2. Rotorvédő burkolat
  3. ON-/OFF kapcsoló
  4. Kék LED
  5. Zöld LED
  6. Töltőcsatlakozó a LiPo-akku töltéséhez

**7**

## A repülési terület kiválasztása

- 8**
- Ha kész az első repülésre, olyan zárt helyiséget javasolunk kiválasztani, melyben nincsenek emberek és akadályok, és ami lehetőleg nagy. A quadcopter méretének és kormányozhatóságának köszönhetően egy tapasztalt pilóta viszonylag kis zárt helyiségekben is képes repülni. Az első repülésekhez feltétlenül javasoljuk, hogy a helyiség legyen legalább 3x3 méter alapterületű és 2,40 méter magas. A quadcopter kiegyenlítése és vezérlésének valamint képességeinek megismerése után merészelhet kisebb és kevésbé szabad helyeken is repülni.

**A quadcopter kizárólag zárt terekben történő használatra rendeltetett, amelyekben nincs közvetlen napsugárzás vagy fényszóróból származó erős fény. A vezérlő és a quadcopter között nem lehetnek tárgyak (pl. oszlopok vagy személyek).**

## A repülés előkészítésének ellenőrző listája

Ez az ellenőrző lista nem helyettesíti a jelen használati utasítás tartalmát. Noha alkalmazható mint Quick-Start-Guide, nyomtatékkal javasoljuk Önnek, hogy a folytatás előtt először olvassa végig jelen használati utasítást.

- Ellenőrizze a csomagolás tartalmát.
- Csatlakoztassa az akkutöltőt az áramforrásra.
- A LiPo-akkut „A LiPo-akku feltöltése” fejezetben leírtaknak megfelelően fel kell tölteni.
- Tegyen a vezérlőbe négy darab AAA típusú elemet és ügyeljen a megfelelő polaritásra.
- Keressen egy repülésre alkalmas környezetet.
- Az ON/OFF kapcsolóval kapcsolja be a modellt.
- **FIGYELMEZTETÉS! A quadcoptert feltétlenül közvetlenül a bekapcsolás után állítsa egyenes, vízszintes felületre. A giroszkóp automatikusan beszabályozza magát.**
- A quadcopterben lévő LED-ek folyamatosan világítanak.
- A power-kapcsolóval kapcsolja be a vezérlőt. az **Advanced üzemmódnak (FIGYELMEZTETÉS! CSAK GYAKORLOTT PILÓTÁKNAKI) „F” állásba.** Tolja a bal oldali joysticket, azaz a gázkart, teljesen felfelé, majd vissza lefelé az alaphelyzetbe.
- Hagyjon egy pillanatnyi időt a quadcopternek, míg a rendszer szabályosan inicializált és üzemkész. A quadcopterben lévő LED-ek most ritmikusan villognak. Ekkor folyamatosan világít a vezérlőn lévő LED.
- Szükség esetén most ismétlje meg a fenti pontokat, ha egyidejűleg több quadcopterrel kíván repülni.
- Ellenőrizze a vezérlést.
- Ismerkedjen meg a vezérléssel.
- Szükség esetén a **14 15** alatt leírtaknak megfelelően egyenlítő ki a quadcoptert úgy, hogy a quadcopter lebegés közben vezérlő mozdulatok nélkül ne mozduljon el a helyéről.
- A quadcopter most használatra kész.
- Ha a quadcopter nem működne, ismételtel kísérelje meg a fenti csatlakoztatást.
- Most reptetheti a modellt.
- Most leszállhat a modellel.
- **A Power-kapcsolóval kapcsolja ki a modellt.**
- A távirányítót mindig utolsóként kapcsolja ki.

## Repülés a 4-csatornás quadcopterrel

### TUDNIVALÓ!

**Az első repülési kísérleteknél különösen ügyeljen arra, hogy a vezérlőn lévő karokat csak nagyon óvatosan és soha ne túl hirtelen működtesse. A mindenkor vezérlő parancs kivitelezéséhez legtöbbször elegendő a mindenkor kar csupán nagyon-nagyon csekély mozgatása!**

Ha azt tapasztalná, hogy a quadcopter a mindenkor kar működtetése nélkül előre vagy oldalra mozdul, a quadcopter a **(14 15)** lépésekben leírtaknak megfelelően egyenlítse ki.

9

#### +/- gáz (fel/le)

Az induláshoz és a felemelkedéshez a bal oldali gázkart óvatosan tolja előre. A leszálláshoz és a süllyedéshez a bal oldali gázkart óvatosan tolja hátra.

10

A quadcopter egy helyben balra vagy jobbra történő forgatásához mozgassa a bal kart óvatosan balra ill. jobbra.

11

A quadcopter balra vagy jobbra történő reptetéséhez mozgassa a jobb oldali kart óvatosan balra ill. jobbra.

12

A quadcopter előre vagy hátra történő reptetéséhez mozgassa a jobb oldali kart óvatosan előre ill. hátra.

### Beginner üzemmód (S) – ideális kezdőknek

A quadcopter kevésbé érzékenyen reagál a vezérlő mozgásokra.

### Advanced üzemmód (F)

A quadcopter azonnal reagál a vezérlő mozdulatokra.

## Looping funkció

### FIGYELMEZTETÉS! CSAK GYAKORLOTT PILÓTÁKNAK!

13a

A bal oldali vállgomb megnyomásával a quadcopter kivitelez egy loopingot hátrafelé. Eközben ügyeljen arra, hogy a helyiségben minden irányban álljon rendelkezésére elegendő hely (kb. 2,5 m).

## Roll-Over funkció

### FIGYELMEZTETÉS! CSAK GYAKORLOTT PILÓTÁKNAK!

13b

A jobb oldali vállgomb megnyomásával a quadcopter kivitelez egy átfordulást balról jobbra. Eközben ügyeljen arra, hogy a helyiségben minden irányban álljon rendelkezésére elegendő hely (kb. 2,5 m).

## A quadcopter kiegyensúlyozása

14

Ha a quadcopter lebegés közben a jobbra/balra döntést irányító kar mozgatása nélkül balra ill. jobbra repül, kérjük, végezze el az alábbi lépéseket:

Ha a quadcopter magától gyorsan vagy lassan bal oldalra mozog, lépésenként nyomja jobbra a jobbra/balra döntést irányító jobb oldali alsó kiegyenlítő. Ha a quadcopter jobb oldalra mozog, lépésenként nyomja balra a jobbra/balra döntést irányító kiegyenlítő.

15

Ha a quadcopter lebegés közben az előre/hátra mozgást irányító kar mozgatása nélkül előre ill. hátra repül, kérjük, végezze el az alábbi lépéseket:

Ha a quadcopter magától gyorsan vagy lassan előre mozog, lépésenként nyomja lefelé az előre/hátra mozgást irányító jobb oldali felső kiegyenlítő. Ha a quadcopter hátra mozog, lépésenként nyomja felfelé az előre/hátra mozgást irányító kiegyenlítő.

## A rotorlapátok cseréje

16

A rotorlapát lehúzásához szükség esetén használjon egy keskeny, sima tárgyat. Ügyeljen arra, hogy a rotorlapátot óvatosan függőlegesen felfelé húzza le, eközben pedig lentről stabilizálás céljából tartsa a motort.

17

### FIGYELMEZTETÉS!

Feltétlenül ügyeljen a rotorlapátok jelölésére és színére, valamint a dőlésszögére!

**Bal oldalon elől: piros - „B/C” jelölés**

**Jobb oldalon elől: piros - „A/D” jelölés**

**Jobb oldalon hátul: fekete - „B/C” jelölés**

**Bal oldalon hátul: fekete - „A/D” jelölés**

## Problémamegoldások

**Probléma:** A vezérlő nem működik.

**Ok:** Az ON/OFF power-kapcsoló „OFF” állásban van.

**Megoldás:** Az ON/OFF power-kapcsolót „ON” állásba viszzük.

**Ok:** Rosszul lettek behelyezve az elemek.

**Megoldás:** Ellenőrizze, hogy az elemek szabályszerűen vannak-e behelyezve.

**Ok:** Az elemeknek már nincs elég energiája.

**Megoldás:** Új elemeket kell betenni.

**Probléma:** A quadcopter nem irányítható a vezérlővel.

**Ok:** A vezérlő power-kapcsolója „OFF” állásban van.

**Megoldás:** Először a vezérlő power-kapcsolóját viszzük „ON” állásba.

**Ok:** A vezérlő esetleg nincs szabályosan összekapcsolódva a quadcopterben lévő vevővel.

**Megoldás:** Kérjük, a csatlakoztatást „A repülés előkészítése” ellenőrző listája alatt leírtaknak megfelelően végezze el.

**Probléma:** A quadcopter nem száll fel.

**Ok:** A rotorlapátok túl lassan mozognak.

**Megoldás:** A gázkart felfelé kell húzni.

**Ok:** Nem elég az akku teljesítménye.

**Megoldás:** Az akkut fel kell tölteni (lásd „Az akku feltöltése” fejezetet).

**Probléma:** A quadcopter repülés közben felismerhető ok nélkül lelassul és süllyedni kezd.

**Ok:** Az akku túl gyenge.

**Megoldás:** Az akkut fel kell tölteni (lásd „Az akku feltöltése” fejezetet).

**Probléma:** A quadcopter már csak egy helyben forog vagy indulásnál átfordul.

**Ok:** Hibásan elhelyezett vagy sérült rotorlapátok.

**Megoldás:** A rotorlapátokat a **16 17** lépésekben leírtaknak megfelelően felszereljük/kicseréljük.

**Jelen használati utasítás legaktuálisabb verzióját, valamint a rendelkezésre álló pótalkatrészekkel kapcsolatos információkat a [carrera-rc.com](http://carrera-rc.com) címen a szerviz-területen találhat.**

A tévedések és a módosítások joga fenntartva

Színek / végleges design – A módosítások joga fenntartva

A műszaki és formatervezésből eredő módosítások joga fenntartva

Piktogramok = szimbólumképek

## Spoštovana stranka

Čestitamo Vam za nakup Vašega Carrera RC modela kvadrokopterja ki je narejen po današnjem stanju tehnike. Ker si stalno prizadevamo za nadaljnji razvoj in izboljševanje naših izdelkov, si pridržujemo pravico do tehničnih sprememb v povezavi z opremo, materiali in obliko, ki jih lahko izvedemo kadarkoli in brez napovedi. Zaradi majhnih odstopanj med obravnavanim izdelkom v primerjavi s podatki in slikami teh navodil ni možno uveljavljati nobenih zahtevkov.

Ta navodila za montažo in uporabo so del izdelka. Pri neupoštevanju navodil za uporabo in varnostnih navodil pravica do garancije preneha veljati. Navodila shranite za kasnejše informacije ali za morebitno posredovanje modela tretjim osebam.

## Garancijski pogoji

Pri proizvodih Carrera gre za tehnično zelo kakovostne izdelke, s katerimi je treba ravnati skrbno. Prosimo obvezno upoštevajte opozorila v navodilih za uporabo. Vsi deli so podvrženi skrbni kontroli (pravica do tehničnih sprememb in sprememb modela, ki služijo izboljšanju izdelka, pridržana).

V kolikor kljub temu pride do napak, je zagotovljena garancija v okviru spodaj navedenih garancijskih pogojev:

Stadlbauer Marketing + Vertrieb GmbH (v nadaljevanju »proizvajalec«) končni stranki (v nadaljevanju »stranka«) v skladu s sledečimi določbami jamči, da bo stranki dobavljen Carrera RC model kvadrokopterja (v nadaljevanju »izdelek«) dve leti od datuma nakupa (garancijski rok) brez materialnih in proizvodnih napak.

Tovrstne napake bo proizvajalec odpravil po lastni presoji na lastne stroške s popravilom ali dobavo novih ali obnovljenih delov. Garancija ne zajema obrabnih delov (kot so npr. baterija, lopatic rotorja, pokrov kabine, zobniki idr.), škode zaradi neustreznega ravnanja/uporabe ali če so bili na izdelku opravljeni lastnoročni posegi. Ostali zahtevki stranke, predvsem za nadomestilo škode, do proizvajalca so izključeni.

Pogodbenih ali zakonskih pravic stranke (naknadna izpolnitev, odstop od pogodbe, znižanje, nadomestilo škode) do prodajalca, ki vztraja, da je bil izdelek ob prehodu odgovornosti brezhiben, ta garancija ne zajema.

**Zahtevki iz te posebne garancije proizvajalca so upravičeni le, če**

- vzrok uveljavljane napake ni uporaba, ki je po opredelitvi v navodilih označena kot nepravilna ali neustrezna,
- ne gre za obrabo, ki je pogojena z uporabo,
- izdelek nima nobenih sledi, na podlagi katerih bi bilo možno sklepati, da so bila na izdelku opravljena popravila ali drugi posegi s strani osebja, ki za to ni pooblaščen s strani proizvajalca,
- se je izdelek uporabljal le skupaj z s strani proizvajalca avtorizirano dodatno opremo in
- je bil izdelek poslan skupaj z originalnim potrdilom o plačilu (račun / blagajniški listek) in v celoti izpolnjenim garancijskim listom, na katerih ni nobenih lastnoročnih sprememb.

**Garancijskih listov ni možno nadomestiti.**

**Opozorilo za EU države:** Opozarjamo na zakonsko določeno garancijsko dolžnost prodajalca, da ta garancijska dolžnost ni omejena z zakonsko garancijo.

Stroške prihodne in povratne pošiljke izdelka prevzame proizvajalec.

Ta garancija velja v zgoraj navedenem obsegu in pod zgoraj navedenimi pogoji (vključno s predložitvijo originalnega računa tudi v primeru prodaje naprej) za vsakega kasnejšega, bodočega lastnika izdelka.

## Izjava o skladnosti

S tem Stadlbauer Marketing + Vertrieb Ges.m.b.H. izjavlja, da je ta model vključno z upravljalnikom v skladu s temeljnimi zahtevami naslednjih direktiv ES: ES smernice 2009/48 in 2004/108/ES o elektromagnetni združljivosti in drugih relevantnih predpisih smernice 1999/ES (R&TTE).

Originalno izjavo o skladnosti lahko najdete na [carrera-rc.com](http://carrera-rc.com).



## Opozorila!



**OPOZORILO!** Ta igrača ni primerna za otroke mlajše od 3 let, ker vsebuje majhne dele, ki jih je možno pogoltniti.

**OPOZORILO!** Z delovanjem pogojena nevarnost stiska! Preden predate to igračo otroku, odstranite vso vso embalažo. Za informacije in morebitna vprašanja prosimo, da embalažo in naslov ter navodila za uporabo shranite za kasnejšo uporabo. Opozorilo za odrasle nadzorne osebe: Preverite, ali je igrača sestavljena v skladu z navodili. Montažo je treba izvesti pod nadzorom odrasle osebe.

**OPOZORILO!** Ni primerno za otroke, mlajše od 8 let!

Ta izdelek ni predviden za to, da bi ga uporabljali otroci brez nadzora skrbnika. Za upravljanje kvadrokopterja je potrebna določena stopnja vaje. Otroci se morajo tega naučiti pod neposrednim nadzorom odraslih oseb. Pred prvo uporabo preberite navodila za uporabo skupaj z vašim otrokom. Zaradi neustrezne uporabe lahko pride do težkih poškodb in/ali materialne škode.

Upravljati ga je treba previdno in razsodno, pri tem pa je potrebnih tudi precej mehaničnih ter tudi mentalnih spretnosti. Navodila vsebujejo varnostna opozorila in predpise ter navodila za vzdrževanje in uporabo izdelka. Ta navodila je treba pred prvo uporabo obvezno v celoti prebrati in razumeti. Le tako se lahko izognete nesrečam s poškodbami in materialno škodo.

**Pilotirajte le v zaprtih prostorih iz dovolj prostora in upoštevajte vsa navodila, tako kot so priporočena v teh navodilih za uporabo.** Roke, lasje in ohlapna oblačila, vključno z drugimi predmeti, kot so zatiči in izvijači, ne smejo biti v bližini propelerja (rotorja). Vrtečega se rotorja se ne dotikajte. Posebej pazite na to, da v bližino lopatic rotorja NE pridejo Vaše roke!

**OPOZORILO: Nevarnost poškodb oči. Za preprečitev poškodb kvadrokopterja ne pilotirajte v bližini vašega obraza.**

**Kot uporabnik tega izdelka ste sami odgovorni za varno uporabo, tako da druge osebe ali njihova lastnina ne morejo biti poškodovani ali ogroženi.**

- Vašega modela nikoli ne uporabljajte s slabimi baterijami upravljalnika.
- Ta igrača je namenjena le za domačo uporabo.
- OPOZORILO: Kvadrokopterja ne zaganjajte in uporabljajte, če se na območju leta nahajajo osebe, živali ali druge ovire.**
- Natančno upoštevajte navodila in opozorila za ta izdelek in za morebitno dodatno opremo (polnilnik, baterije itd.), ki jo uporabljate.
- Če pride do stika kvadrokopterja z živim bitjem ali trdim predmetom, prosimo ročno za plin takoj prestavite v položaj nič, t. j. leva igralna palica mora biti spodaj!**
- Preprečite vlažnost, ker lahko ta poškoduje elektroniko.
- Na kvadrokopterja ne izvajajte nobenih sprememb ali modifikacij.

Če se s temi pogoji ne strinjate, potem komplet modela kvadrokopterja, ko je ta še nov in nerabljen, takoj vrnite prodajalcu.

## Pomembne informacije o litij-polimer baterijah

Litij-polimer (LiPo) baterije so bistveno občutljivejše kot običajne alkalne ali NiMH baterije, ki se v daljših upravljalnikih uporabljajo sicer. Zato je treba natančno upoštevati predpise in opozorila proizvajalca. Pri napačnem ravnanju z LiPo baterijo obstaja nevarnost požara. Pri odstranjevanju LiPo baterij vedno upoštevajte navedbe proizvajalca.

## Določbe za odstranjevanje električnih in elektronskih naprav po WEEE



Tukaj upodobljen simbol prečrtanih smetnjakov Vas opozarja na to, da prazne baterije, akumulatorji, gumbaste baterije, baterijski bloki, baterije naprav, električne naprave itd. ne spadajo med gospodinjinske odpadke, ker so okolju in zdravju škodljive. Prosimo, da tudi Vi sodelujete pri ohranjanju okolja in zdravja ter se o ustreznem odstranjevanju rabljenih baterij in električnih naprav pogovorite tudi z Vašimi otroki. Baterije in električne naprave odstranite v označenih zbiralnih mestih. Tako bodo te v skladu s predpisi posredovane v recikliranje.

Neenakih tipov baterij ali novih in rabljenih baterij se ne sme uporabljati skupaj. Prazne baterije vzemite iz igrače. Nepolnilnih baterij se ne sme polniti.

## OPOZORILO!

Punjač tj. USB kabel za punjenje mogu koristiti djeca starija od osam (8) godina ili osebe sa ograničenim fizičkim, senzoričkim ili duševnim sposobnostima ili nedostatkom iskustva i/ili znanja, ukoliko su pod nadzorom in ukoliko su u pogledu na sigurnu uporabu uređaja poučeni i ukoliko su razumjeli opasnosti, koje iz toga proizlaze. Djeca se ne smiju igrati sa punjačem tj. USB kablom. Čišćenje i upravljanje ne smiju provoditi djeca, izuzev, ako su starija od 8 godina i ukoliko su pod nadzorom.

Djeca, mlađa od 8 godina, trebaju se držati dalje od punjača i priključnog voda. **Baterije pri polnjenju nikoli ne puščajte brez nadzora.** Polnilne baterije pred polnjenjem vzemite iz igrače. Priključni objemk se ne sme zvezati na kratko. Uporabljajo se lahko izključno priporočene baterije ali baterije enakega tipa.

Pri redni uporabi polnilnika je treba le tega občasno preveriti, in sicer njegov kabel, priključek, pokrov in druge dele. V primeru poškodb se lahko polnilnik ponovno uporablja šele po opravljenih popravilih.

## Direktive in opozorila za uporabo LiPo baterije

- Priloženo 3,7 V --- 85 mAh LiPo baterijo morate polniti na varnem mestu vstran od vnetljivih materialov.
- Baterije pri polnjenju nikoli ne puščajte brez nadzora.
- Za polnjenje po letenju se mora baterija najprej ohladiti na temperaturo okolice.
- Uporabljajte lahko le pripadajoč LiPo polnilnik (USB kabel/upravljalnik). Pri neupoštevanju teh navodil obstaja nevarnost požara in s tem grožnja zdravju in/ali nastanek materialne škode. NIKOLI ne uporabljajte drugega polnilnika.
- V primeru, da se baterija med postopkom praznjenja ali polnjenja napihne ali preoblikuje, takoj prekinite polnjenje ali praznjenje. Baterijo vzemite ven kar se da hitro in pazljivo ter jo položite na varno, odprto mesto vstran od gorljivih materialov in jo opazujte še najmanj 15 minut. Če baterijo, ki se je že napihnila ali preoblikovala, še naprej polnite ali praznite, obstaja nevarnost požara! Že pri najmanjši spremembi oblike ali mehuručka je treba baterijo prenehati uporabljati.
- Baterijo shranjujte pri sobni temperaturi na suhem mestu.
- Po uporabi baterijo nujno ponovno napolnite, da preprečite t.i. globoko (popolno) izpraznitev baterije. Pri tem upoštevajte, da je med letom in postopkom polnjenja potreben ca. 20 min. premor. Baterijo od časa do časa napolnite (ca. vsake 2-3 mesce). Posledica neupoštevanja zgoraj navedene uporabe baterije lahko povzroči okvaro.**
- Pri prevozu ali prehodnem hranjenju baterije naj temperatura prostora znaša med 5-50°C. Baterije in modela po možnosti ne hranite v avtu ali pod neposredno sončno svetlobo. Če je baterija izpostavljena vročini v avtu, se lahko poškoduje ali vname.

**Opozorilo:** Pri manjši napetosti/zmogljivosti baterije boste ugotovili, da je potrebno občutnejše uravnavanje in/ali gibi krmiljenja, da kvadrokopterja ne začne padati. Do tega pride praviloma pred dosežem 3 V napetosti baterije in takrat je pravi trenutek, da končate z letenjem.

## Vsebina pakiranja

- 1**
- 1x Quadrocopter
  - 1x Upravljalnik
  - 1x USB napajalni kabel
  - 1x Set nadomestnih rotorjev
  - 4x 1,5 V Micro AAA baterije (nepolnilne)

## Polnjenje baterije LiPo

Pazite na to, da priloženo baterijo LiPo polnite le s priloženim polnilnikom za LiPo baterije (kabel USB). Če boste poskušali baterijo napolniti z drugim polnilnikom za LiPo baterije, lahko to privede do velike škode. Preden nadaljujete, prosimo, da skrbno preberete predhodno poglavje z opozorili in direktivami za uporabo baterije. Baterije lahko polnijo le odrasle osebe. Polnilnikov in polnilcev ne zvežite na kratko.

V kvadrocopter vgrajeno baterijo lahko polnite s pripadajočim napajalnim kablom USB preko vhoda USB na računalniku ali neposredno na upravljalniku:

- 2**
- Napajalni kabel USB povežite z vhodom USB računalnika **2a** ali upravljalnika **2b**. Dioda LED na napajalnem kablu USB začne svetiti zeleno in prikazuje, da je polnilna enota pravilno povezana z računalnikom ali upravljalnikom. Ko priključite kvadrocopter s prazno baterijo, začne dioda LED na napajalnem kablu USB svetiti rdeče in prikazuje, da se baterija kvadrocopterja polni. Napajalni kabel USB oz. polnilna doza na kvadrocopterju so narejeni tako, da napačna polarnost ni možna.
  - Približno 30 minut traja, da se prazna baterija (ne popolnoma izpraznjena) ponovno napolni. Ko je baterija polna, prikaz LED na kablu USB ponovno začne svetiti zeleno.

**Opozorilo: Ob dobavi je priložena baterija LiPo delno napolnjena. Zato bi lahko prvi postopek polnjenja trajal nekoliko manj časa.**

Obvezno upoštevajte zgoraj naveden vrstni red priključitve! Če napajalnega kabla niste priključili na vir električne energije in ste ga povezali le s kvadrocopterjem, potem LED prikaz, ki sveti zeleno, prikazuje, da je v bateriji še vedno napetost. Prikaz LED, ki sveti zeleno, ne prikazuje, ali je baterija dovolj napolnjena.

**Med postopkom polnjenja mora biti stikalo za vklop na „OFF“.**

## Vstavljanje baterij v upravljalnik

- 3**
- Z izvijačem odprite predal za baterije in baterije vstavite v upravljalnik. Pazite na pravilno polarizacijo. Po zaprtju predala lahko s pomočjo stikala za vklop na prednji strani preverite delovanje upravljalnika.
- Pri položaju stikala za vklop na ON in pravilnem delovanju mora dioda LED zgoraj na sredini upravljalnika svetiti rdeče.
- Če kontrolna dioda LED hitro utripa, je treba zamenjati baterije v upravljalniku.

## Vezava modela s helikopterjem

Carrera RC kvadrocopter in upravljalnik sta tovarniško povezana. V primeru težav pri komunikaciji med Carrera RC kvadrocopterjem in upravljalnikom na začetku, prosimo na novo povežite.

- 4a**
- Model vklopite s stikalom za VKLOP/IZKLOP (ON/OFF).
  - LED diode na kvadrocopterju stalno svetijo.
  - Upravljalnik vklopite z glavnim stikalom.
  - Levo igralno palico, torej ročico za plin, potisnite do konca gor in ponovno dol v ničelni položaj.
  - LED diode na kvadrocopterju začnejo ritmično utripati. Povezovanje je uspešno zaključeno. Dioda LED na upravljalniku zdaj stalno sveti.

- 4b**
- **OPOZORILO! Kvadrocopter postavite takoj po vklopu na ravno vodoravno površino. Žiro sistem se samodejno nastavi.**

## Pregled funkcij upravljalnika

- 5**
1. Antena
  2. Stikalo za vklop/izklop (OFF/S/F) začetniški način (počas) napredni način (hitro)
  3. Kontrolna dioda LED
  4. Plin Kroženje
  5. Naprej/nazaj nagib desno/levo
  6. Trimer za nagib desno/levo
  7. Trimer za naprej/nazaj
  8. Ramenski gumb za funkcijo lupinga
  9. Ramenski gumb za funkcijo premeta
  10. Predal za baterije
  11. Vhod USB

**3**

## Opis kvadrocopterja

- 6**
1. Rotorski sistem
  2. Zaščitna kletka rotorja
  3. Stikalo za vklop/izklop (ON/OFF)
  4. Siva dioda LED
  5. Zelena dioda LED
  6. Napajalna doza za polnjenje baterije LiPo

**7**

## Izbira področja leta

- 8**
- Ko ste pripravljeni za prvi let, izberite zaprt prostor, ki je brez ljudi in ovir ter kar se da velik. Na podlagi velikosti in vodljivosti kvadrocopterja lahko izkušeni piloti pilotirajo tudi v relativno majhnih zaprtih prostorih. Za Vaše prve lete priporočamo obvezno minimalno velikost prostora 3 krat 3 metre površine in 2,40 metrov višine. Potem, ko ste Vaš kvadrocopter zavnali in se seznanili z njegovo vodljivostjo in njegovimi lastnostmi, si lahko upate leteti tudi v manjšem in ne tako prostem okolju.

**Kvadrocopter je bil razvit izključno za uporabo v zaprtih prostorih brez neposrednega sončnega obsevanja ali močne svetlobe žarometov. Med upravljalnikom in kvadrocopterjem se ne smejo nahajati nobeni predmeti, kot so npr. stebri ali osebe.**

## Kontrolni seznam za pripravo leta

Ta kontrolni seznam ni nadomestilo za vsebino teh navodil za uporabo. Kljub temu, da se lahko uporablja kot hiter uvod za uporabo, Vam posebej priporočamo, da preden nadaljujete v celoti preberete najprej ta navodila za uporabo.

- Preverite vsebino pakiranja.
- Napajalni priključite z virom energije.
- Baterijo LiPo polnite tako kot je to opisano v poglavju „Polnjenje baterije LiPo“.
- V upravljalnik vstavite štiri AAA baterije in pazite na pravilno polarnost.
- Poiščite primerno okolje za letenje.
- Model vklopite s stikalom za VKLOP/IZKLOP (ON/OFF).
- **OPOZORILO! Kvadrocopter postavite takoj po vklopu na ravno vodoravno površino. Žiro sistem se samodejno nastavi.**
- LED diode na kvadrocopterju stalno svetijo.
- Upravljalnik vklopite z glavnim stikalom. **Za začetniški način potisnite stikalo na »S«, za napredni način (OPOZORILO! LE ZA IZKUŠENE PILOTE) na »F«.** Levo igralno palico, torej ročico za plin, potisnite do konca gor in ponovno dol v ničelni položaj.
- Kvadrocopterju pustite nekaj trenutkov, da je sistem pravilno inicializiran in pripravljen na delovanje. Dioda LED na kvadrocopterju zdaj ritmično utripajo. Dioda LED na upravljalniku zdaj stalno sveti.
- Po potrebi ponovite zgoraj navedene točke, če želite pilotirati več kvadrocopterjev hkrati.
- Preverite krmiljenje.
- Seznanite se s krmiljenjem.
- Po potrebi kvadrocopter uravnovesite, tako kot je to opisano pod **14 15**, tako da se kvadrocopter pri lebdenju brez krmilnih ukazov več ne premakne z mesta.
- Kvadrocopter je zdaj pripravljen na uporabo.
- V kolikor kvadrocopter ne kaže znakov delovanja, potem ponovno poskusite zgoraj naveden postopek povezovanja.
- Poletite z modelom.
- Pristanite z modelom.
- **Model izklopite s stikalom za vklop/izklop.**
- Daljinski upravljalnik vedno izključite nazadnje.

## Pilotiranje 4-kanalnega kvadrocopterja

### OPOZORILO!

**Še posebej pri prvih poskusih pilotiranja pazite na to, da ročico na upravljalniku upravljate zelo previdno in ne preveč naglo. Za izvedbo posameznega krmilnega ukaza so večinoma potrebni zelo zelo majhni premiki posamezne ročice!**

V kolikor opazite, da se kvadrocopter premika naprej ali bočno brez premika posamezne ročice, potem ga nastavite tako kot je to opisano pod točkamin **14 15**.

- 9** +/- plin (gor/dol)  
Za vzlet ali letenje v višino potisnite ročico za plin na levi previdno naprej. Za pristanek ali spuščanje potisnite ročico za plin na levi previdno nazaj.
- 10** Za obračanje kvadrocopterja na mestu v levi ali desni smeri potisnite levo ročico previdno v levo oz. desno.
- 11** Za letenje kvadrocopterja v levo ali desno potisnite desno ročico previdno v levo oz. desno.
- 12** Za letenje kvadrocopterja naprej ali nazaj potisnite desno ročico previdno naprej oz. nazaj.

### Začetniški način (S) – idealno za začetnike

Kvadrocopter se na krmilne ukaze odziva manj občutljivo.

### Napredni način (F)

Kvadrocopter se na krmilne ukaze odziva takoj.

## Funkcija luping

### OPOZORILO! LE ZA IZKUŠENE PILOTE!

**13a** Če pritisnete levi ramenski gumb, potem kvadrokopter naredi vzratni luping. Pri tem pazite, da imate dovolj prostora v vseh smereh (ca. 2,5 m).

## Roll-Over-Funktion

### OPOZORILO! LE ZA IZKUŠENE PILOTE!

**13b** Če pritisnete desni ramenski gumb, potem kvadrokopter naredi premet iz leve v desno. Pri tem pazite, da imate dovolj prostora v vseh smereh (ca. 2,5 m).

## Nastavitev kvadrokopterja

**14** V primeru, da kvadrokopter pri lebdenju, brez premika ročice za desni/levi nagib, leti v levo ali desno, potem prosimo ravnajte sledeče:

Če se kvadrokopter samodejno hitro ali počasi premika bočno v levo, pritisnite spodnji trimmer za desni/levi nagib postopoma v desno. Če se kvadrokopter samodejno premika v desno, pritisnite spodnji trimmer za desni/levi nagib postopoma v levo.

**15** V primeru, da kvadrokopter pri lebdenju, brez premika ročice za naprej/nazaj, leti naprej oz. nazaj, potem prosimo ravnajte sledeče:

Če se kvadrokopter samodejno hitro ali počasi premika naprej, pritisnite spodnji trimmer za naprej/nazaj postopoma navzdol. Če se kvadrokopter samodejno premika nazaj, pritisnite spodnji trimmer za naprej/nazaj postopoma navzgor.

## Zamenjava lopatic rotorja

**16** Za snetje lopatice rotorja po potrebi uporabite ozek gladek predmet. Pazite na to, lopatico rotorja povlečete previdno pravokotno navzgor in ob tem motor spodaj stabilno držite.

**17** **OPOZORILO!** Obvezno morate paziti na oznako in barvo ter naklonski kot lopatic rotorja!

**Spredaj levo: rdeča – oznaka »B/C«**

**Spredaj desno: rdeča – oznaka »A/D«**

**Zadaj desno: črna – oznaka »B/C«**

**Zadaj levo: črna – oznaka »A/D«**

## Odpravljanje težav

**Težava:** Upravljalnik ne deluje.  
**Vzrok:** Stikalo za vklop/izklop ON/OFF je na »OFF«.  
**Rešitev:** Stikalo za vklop/izklop ON/OFF nastavite na »ON«.  
**Vzrok:** Napačno vstavljena baterija.  
**Rešitev:** Preverite, ali je baterija pravilno vstavljena.  
**Vzrok:** Baterije več nimajo dovolj energije.  
**Rešitev:** Vstavite nove baterije.

**Težava:** Kvadrokopterja ni možno voditi z upravljalnikom.  
**Vzrok:** Stikalo za vklop/izklop upravljalnika je na »OFF«.  
**Rešitev:** Najprej postavite stikalo za vklop/izklop na upravljalniku na »ON«.  
**Vzrok:** Upravljalnik morebiti ni pravilno povezan s sprejemnikom v kvadrokopterju.  
**Rešitev:** Prosimo, da postopek vezave opravite tako, kot je to opisano pod „kontrolni seznam za pripravo poleta“, in pri tem uporabite po potrebi drug kanal (A/B/C) na upravljalniku.

**Težava:** Kvadrokopter se ne dvigne.  
**Vzrok:** Lopatice rotorja se premikajo prepočasi.  
**Rešitev:** Ročico plina povlecite navzgor.  
**Vzrok:** Zmogljivost baterije ne zadostuje.  
**Rešitev:** Napolnite baterijo (glej poglavje »Polnjenje baterije«).

**Težava:** Kvadrokopter brez vidnega razloga med letom izgublja hitrost in se spušča.  
**Vzrok:** Preslaba baterija.  
**Rešitev:** Napolnite baterijo (glej poglavje »Polnjenje baterije«).

**Težava:** Kvadrokopter se vrti le še v krogu ali se ob vzletu prevrne.  
**Vzrok:** Napačno nameščene ali poškodovane lopatice rotorjev.  
**Rešitev:** Lopatice rotorjev namestite/zamenjajte tako kot je to opisano pod točkami **16** **17**.

**Najnovejša verzija teh navodil za uporabo in informacij o nadomestnih delih, ki so na voljo, najdete na [carrera-rc.com](http://carrera-rc.com) pod servisnim področjem.**

Pravica do zmot in sprememb pridržana

Barve/končni dizajn – pravica do sprememb pridržana

Pravica do tehnično in oblikovno pogojenih sprememb pridržana

Piktogrami = simbolne slike

## Vážený zákazníku,

Blahopřejeme vám k nákupu vašeho modelu Quadcopteru Carrera RC, který byl vyroben podle současné úrovně techniky. Protože neustále usilujeme o další rozvoj a zdokonalování našich výrobků, vyhrazuje si právo kdykoli bez předchozího oznámení provádět technické změny i změny týkající se vybavení, materiálů a designu. Z drobných odchylek Vašeho výrobku oproti údajům a zobrazením v tomto návodu proto nelze vyvozovat žádné nároky. Tento návod k montáži a použití je součástí výrobku. Pokud nebudete návod k použití, ani bezpečnostní pokyny, které v něm jsou obsažené, respektovat, zanikne nárok na záruku. Uschovejte si tento návod pro následnou pozdější potřebu a pro případné předání modelu třetí osobě.

## Záruční podmínky

Výrobky Carrera mají vysokou technickou hodnotu a měli byste s nimi zacházet pečlivě. **Bezpodmínečně dodržujte pokyny uvedené v návodu k obsluze.** Všechny části jsou podrobovány pečlivé kontrole (vyhrazuje si právo provádět technické změny a změny modelu, které slouží ke zdokonalení výrobku).

Pokud by se přece jen vyskytly nějaké závady, bude poskytnuta záruka v rámci následujících záručních podmínek: Společnost Stadlbauer Marketing + Vertrieb GmbH (dále pouze „výrobce“) garantuje podle následujících ustanovení konečnému zákazníkovi (dále pouze „zákazník“), že model Quadcopteru Carrera RC (dále pouze „výrobek“) bude během následujících dvou let od data zakoupení (záruční lhůta) bez materiálových i výrobních vad.

Vyskytnou-li se takové vady, výrobce je dle vlastního uvážení buď na vlastní náklady odstraní, nebo dodá nové díly nebo díly po generální opravě. Záruka se nevztahuje na díly podléhající opotřebením (jako např. akumulátor, listy rotoru, kryt kabiny, ozubená kola, aj.), poškození způsobená nesprávným zacházením/používáním nebo při zásahu druhých osob. Ostatní nároky zákazníka vůči výrobci, zejména nároky na náhradu škody, jsou vyloučeny.

Práva zákazníka vyplývající ze smlouvy nebo ze zákona (dodatečné plnění, odstoupení od smlouvy, snížení ceny, náhrada škody) vůči příslušnému prodávajícímu, která platí, jestliže výrobek při přechodu rizik nebyl bez závad, nejsou touto zárukou dotčena.

**Nároky z této zvláštní záruky výrobce existují pouze,**

- když uplatněná závada není způsobena na poškození způsobeném nesprávným používáním nebo nerespektováním zadání uvedených v návodu k obsluze,
- když se nejedná o opotřebením v důsledku provozu,
- když výrobek nevykazuje žádné znaky, z nichž by se dalo usoudit, že výrobek opravovala nebo na něm provedla nějaké jiné zásahy opravná, která nebyla autorizována výrobcem,
- když byl výrobek používán pouze s příslušenstvím schváleným výrobcem a
- když bude výrobek zaslán společně s originálem dokladu o zakoupení (fakturou / pokladním lístkem) a úplně vyplněným záručním listem, na kterém kupující neprovedl žádné vlastní změny.

**Záruční listy není možné zaměňovat.**

**Upozornění pro státy EU:** Upozorňujeme na povinnost prodávajícího týkající se poskytnutí záruky, která vyplývá ze zákona, a na to, že tato záruční povinnost není předmětnou zárukou omezena.

Zasílací náklady i náklady na vrácení výrobku hradí výrobce. Tato záruka platí ve výše uvedeném rozsahu a za výše uvedených předpokladů (včetně předložení originálního dokladu o zakoupení výrobku i v případě dalšího prodeje) pro každého pozdějšího, budoucího vlastníka výrobku.

## Prohlášení o shodě

Stadlbauer Marketing + Vertrieb GmbH tímto prohlašuje, že tento model včetně ovladače je v souladu se základními požadavky následujících směrnic ES: 2009/48 a 2004/108/ES o elektromagnetické kompatibilitě a s ostatními relevantními předpisy směrnice 1999/5/ES (R&TTE). Originální prohlášení o shodě si lze vyžádat na [carrera-rc.com](http://carrera-rc.com).



## Varování!



**UPOZORNĚNÍ!** Tato hračka není určena pro děti do 3 let, protože obsahuje drobné díly, které by malé dítě mohlo polknout.

**UPOZORNĚNÍ!** Nebezpečí přiskřípnutí podmíněně funkční hračky! Dříve než tuto hračku předáte dítěti, odstraňte veškerý obalový materiál a dráty použité při balení jako upevňovací materiál. Pro případ, že budete potřebovat nějaké informace nebo budete mít nějaké dotazy, uschovejte si obal s adresou a také návod k použití pro případnou pozdější potřebu. **Upozornění pro dospělé dohlížející osoby:** Zkontrolujte, zda je hračka smontovaná podle návodu. **Montáž musí být provedena pod dohledem dospělé osoby.**

**UPOZORNĚNÍ! Není vhodné pro děti mladší 8 let!**

Tento výrobek není určen pro používání dětmi bez dozoru dospělé osoby. Létání s Quadcopterem vyžaduje cvik a děti se mu musí naučit pod dohledem dospělé osoby. Před prvním použitím si přečtěte společně se svým dítětem informace pro uživatele. Při nesprávném používání může dojít k těžkému zranění a/nebo k věcným škodám.

K ovládní výrobku je nutná opatrnost a obezřetnost a určitá mechanická, a také mentální schopnosti. Návod obsahuje bezpečnostní pokyny a předpisy a pokyny pro údržbu a provoz výrobku. Je nezbytné přečíst si celý tento návod před prvním použitím výrobku a porozumět mu. Jen tak lze zabránit nehodám, při nichž může dojít ke zranění nebo ke škodám.

**Létejte s Quadcopterem jen v uzavřených prostorách, kde je dost místa a dodržujte všechny pokyny doporučené v tomto návodu.**

Ruce, vlasy a volný oděv, stejně jako jiné předměty, jako jsou čepy a šroubováky, nesmějí být v dosahu vrtule (rotoru). Nedotýkejte se točícího se rotoru. Dbejte zejména na to, aby se vaše ruce NEDOSTALY do blízkosti listů rotoru!

**UPOZORNĚNÍ: Nebezpečí poranění očí. Nenechejte Quadcopterem létat v blízkosti obličeje, aby nemohlo dojít ke zranění.**

**Jako uživatel tohoto výrobku odpovídáte za bezpečné zacházení s výrobkem a za to, že vy, ani žádné jiné osoby ani jejich majetek nebude ohrožen ani neutrpí žádnou škodu.**

- Nikdy model nepoužívejte, když jsou baterie ovladače slabé.
- Tato hračka je určena pro použití pouze v domácím prostředí.
- **UPOZORNĚNÍ: Nestartujte Quadcopter a nelétejte s ním, když se v zóně letu Quadcopter nacházejí nějaké osoby, zvířata nebo nějaké překážky.**
- Dodržujte přesné pokyny a varovná upozornění týkající se tohoto výrobku a eventuální doplňkové vybavy (nabíječka, akumulátory atd.), kterou používáte.
- **Pokud by se Quadcopter dostal do kontaktu s živými nebo tvrdými předměty, uveďte páčku plynu okamžitě do nulové polohy, tj. levý joystick musí být pod dolní zářkou!**
- Vyhněte se jakékoliv vlhkosti, neboť ta může poškodit elektroniku.
- Neprovádějte na Quadcopter žádné změny ani úpravy.

Pokud s těmito podmínkami nesouhlasíte, vraťte nový kompletní model Quadcopteru v nepoužitém stavu prodejci.

## Důležité informace o lithium-polymerových akumulátorech

Lithium-polymerové akumulátory (LiPo akumulátory) jsou podstatně citlivější než tradiční alkalické nebo NiMH akumulátory, které se jinak u rádiového dálkového ovládní používají. Proto musí být co nejpřísněji dodržovány předpisy a varovné pokyny výrobce. Při nesprávné manipulaci s LiPo akumulátory hrozí nebezpečí požáru. Při likvidaci LiPo akumulátorů vždy dbejte údajů výrobce.

## Předpisy pro likvidaci starých elektrických a elektronických zařízení dle WEEE



Symbol přeškrtnutých popelnic na tomto obrázku má upozornit na to, že prázdné baterie, akumulátory, knoflíkové akumulátory, akupacky, přístrojové baterie, staré elektrické spotřebiče

atd. nepatří do domovního odpadu, protože poškozují životní prostředí a škodí zdraví. Pomáhejte zachovat životní prostředí a zdraví a promluvte si také s Vašimi dětmi o řádném zneškodňování použitých baterií a starých elektrických spotřebičů. Baterie a staré elektrické spotřebiče se odevzdávají na známých sběrných místech.

Budou tak předány k řádné recyklaci. Nesmějí se používat společně baterie různých typů nebo nové baterie se starými. Prázdné baterie vyjměte z hračky. Nenabíjecí baterie se nesmějí nabíjet.

### UPOZORNĚNÍ!

Děti ve věku od osmi (8) let a osoby s omezenými fyzickými, sensorickými a duševními schopnostmi nebo nedostatkem zkušeností a/nebo znalostí mohou nabíječku, resp. nabíjecí USB kabel používat jen pod dozorem nebo pokud byly poučeny o bezpečném používání zařízení a pochopily rizika, která z používání vyplývají. Děti si s nabíječkou res. nabíjecím USB kabelem nesmějí hrát. Čištění a uživatelskou údržbu mohou děti provádět pouze, pokud jsou starší 8 let a pokud jsou při této činnosti pod dozorem.

Děti do 8 let nesmějí mít k nabíječce a napájecímu vedení přístup. **Nikdy nenechávejte akumulátor během nabíjení bez dozoru.** Nabíjecí baterie před nabíjením vyjměte z hračky. Připojovací svorky se nesmějí spojovat nakrátko. Používat se smějí pouze doporučené baterie nebo baterie ekvivalentního typu.

Při pravidelném používání nabíječky musí být kontrolován její kabel, přípojka, kryty a ostatní části. Dojde-li k poškození, smí být nabíječka znovu použita až po opravě.

## Směrnice a varovná upozornění pro používání LiPo akumulátorů

- Přiložený LiPo akumulátor 3,7 V --- 85 mAh musíte nabíjet na bezpečném místě, kde se nenacházejí žádné zápalné materiály.
- Nikdy nenechávejte akumulátor během nabíjení bez dozoru.
- Pokud akumulátor nabijete po létání, musí se nejdříve ochladit na teplotu okolního prostředí.
- Můžete používat pouze odpovídající nabíječku na LiPo akumulátory (USB kabel/ ovladač). Při nedodržení těchto pokynů hrozí nebezpečí požáru a tedy ohrožení zdraví a/ nebo věcné škody. NIKDY nepoužívejte jinou nabíječku.
- Pokud se akumulátor při vybíjení nebo během nabíjení nafoukne nebo nějak zdeformuje, proces nabíjení nebo vybíjení okamžitě ukončete. Pokud možno co nejrychleji a velice opatrně akumulátor vyjměte a položte ho do bezpečného otevřeného prostoru stranou od hořlavých materiálů a alespoň 15 minut ho pozorujte. Pokud budete akumulátor, který se již jednou nafoukl nebo zdeformoval, dále nabíjet nebo vybíjet, hrozí nebezpečí požáru! I při malé deformaci nebo malém nafouknutí musíte akumulátor přestat používat.
- Skladujte akumulátor při pokojové teplotě na suchém místě.
- **Akumulátorovou baterii po použití bezpodmínečně znovu nabijte, abyste zabránili tzv. hloubkovému vybití baterie. Dbejte přítom na to, abyste mezi létáním a nabíjením dodrželi přestávku cca 20 minut. Akumulátorovou baterii občas nabijte (cca každé 2-3 měsíce). Nedodržení výše uvedených způsobů zacházení s akumulátorovou baterií může způsobit její poškození.**
- Při přepravě nebo přechodném uložení akumulátoru by teplota měla být v rozsahu 5-50°C. Akumulátor ani model neskladujte pokud možno v autě, ani ho nevystavujte přímému slunečnímu záření. Pokud bude akumulátor vystaven velmi vysoké teplotě v autě, může se poškodit nebo začít hořet.



**Upozornění:** Při nízkém napětí/výkonu baterie zjistíte, že je nutné rozsáhlé vyvažování a/nebo řídicí pohyby, aby se Quadcopter nedostal do vývrtky. Toto se stane zpravidla před dosažením úrovně napětí akumulátoru 3 V a je to ten správný okamžik, kdy byste měli let ukončit.

## Rozsah dodávky

- 1**
- 1x Quadcopter
  - 1x Ovladač
  - 1x USB nabíjecí kabel
  - 1x Sada náhradních listů rotoru
  - 4x Baterie Micro AAA 1,5 V (nedobíjitelné)

## Nabíjení LiPo akumulátoru

Dbejte na to, abyste k nabíjení přiloženého LiPo-akumulátoru používali pouze přiložený nabíječku (přiložený USB kabel). Když se budete pokoušet nabít akumulátor jinou nabíječkou pro LiPo akumulátory nebo jinou nabíječkou, může to způsobit vážné škody. Než budete pokračovat, přečtěte si pečlivě předcházející oddíl s varovnými upozorněními a předpisy pro používání akumulátorů. Akumulátory směřují nabíjet pouze dospělé osoby. Nabíječky a napájecí díly nezkratujte.

Akumulátorovou baterii instalovanou v Quadcopteru můžete nabíjet příslušným nabíjecím USB kabelem nebo na USB portu počítače nebo přímo na ovladači:

- 2**
- Připojte nabíjecí USB kabel na USB port počítače **2a** nebo ovladače **2b**. LED na nabíjecím USB kabelu se rozsvítí zeleně a ukazuje, že nabíjecí jednotka je řádně spojena s počítačem nebo ovladačem. Když do Quadcopteru vložíte prázdnou akumulátorovou baterii, LED na nabíjecím USB kabelu se rozsvítí červeně a ukazuje, že se baterie Quadcopteru nabíjí. Nabíjecí USB kabel resp. nabíjecí zdířka na Quadcopteru jsou vyrobeny tak, že obrácená polarita je vyloučena.
  - Opětovné nabití vybité akumulátorové baterie (nikoli silně vybité) trvá přibližně 30 minut. Když je akumulátorová baterie plně nabitá, LED kontrolka na nabíjecím USB kabelu se opět rozsvítí zeleně.

**Upozornění:** Při expedici je obsažená akumulátorová LiPo baterie částečně nabitá. Proto by první nabíjení mohlo být o něco kratší.

**Bezpodmínečně dodržujte výše uvedené pořadí při připojování! Pokud jste nabíjecí kabel nepřipojili na zdroj napájení a spojili jste ho pouze s Quadcopterem, ukazuje zeleně svítící LED indikace, že akumulátor má ještě k dispozici napětí. Zeleně svítící LED indikace neoznamuje, jestli je akumulátor dostatečně nabitý. Během nabíjení musí být vypínač v pozici „OFF“.**

## Vožení baterií do ovladače

- 3**
- Otevřete šroubovákem příhrádku s bateriemi a vložte baterie do ovladače. Dbejte na správnou polaritu. Po zavření příhrádky můžete pomocí vypínače na přední straně zkontrolovat funkčnost ovladače.
- Když je vypínač v poloze ON a pokud ovladač řádně funguje, měla by se LED dioda na ovladači nahoře uprostřed rozsvítit červeně.
- Jestliže LED kontrolka bliká rychle, je nutné vyměnit baterie v ovladači.

## Propojení modelu s ovladačem

Quadcopter Carrera RC a ovladač jsou spolu propojeny od výrobce. Pokud by na začátku existovaly nějaké problémy při komunikaci mezi Quadcopterem Carrera RC a ovladačem, proveďte nové propojení

- 4a**
- Zapněte model tlačítkem ON/OFF.
  - LED diody na Quadcopteru svítí nepřetržitě.
  - Zapněte ovladač na vypínači.
  - Posuňte levý joystick, tedy plynovou páku, úplně nahoru a zase dolů na nulu.
  - LED diody na Quadcopteru nyní rytmicky blikají. Spojení bylo úspěšně dokončeno. LED na ovladači nyní svítí nepřetržitě.

- 4b**
- **UPOZORNĚNÍ! Postavte Quadcopter ihned po zapnutí bezpodmínečně na pravidelnou vodorovnou plochu. Gyroskopický systém se automaticky vyrovná.**

## Přehled funkcí ovladače

- 5**
1. Anténa
  2. Vypínač (OFF / S / F) režim Beginner (Slow) režim Advanced Modus (Fast)
  3. LED kontrolka
  4. Plyn
  5. Otáčení v kruhu
  6. Dopředu/dozadu
  7. Náklon doprava/doleva
  8. Trím pro náklon doprava/doleva
  9. Trím pro pohyb vpřed/vzad
  10. Opěrné tlačítko pro funkci looping
  11. Opěrné tlačítko pro funkci roll-over
  12. Příhrádka na baterie
  13. USB port

## Popis Quadcopteru

- 6**
1. Systém rotoru
  2. Ochranná klec rotoru
  3. Vypínač ON/OFF
  4. Modrá LED dioda
  5. Zelená LED dioda
  6. Zdířka pro nabíjení LiPo akumulátoru

**7**

## Výběr místa pro létání

- 8**
- Když jste připraveni na první let, zvolte si uzavřený prostor, kde nejsou žádní lidé a žádné překážky, a který je pokud možno co největší. Na základě velikosti a ovladatelnosti Quadcopteru dokážou zkušení piloti létat i v poměrně malých uzavřených prostorech. Pro vaše první lety doporučujeme bezpodmínečně prostor o minimální velikosti plochy 3 krát 3 metry a o výšce 2,40 metru. Až Quadcopter vyvážíte a seznámíte se dobře s jeho řízením a schopnostmi, můžete se odvážit létat i v menším a méně volném prostředí.

**Quadcopter byl vyvinut výhradně pro používání v krytých prostorech bez přímého slunečního záření nebo silného světla reflektorů. Mezi ovladačem a Quadcopterem se nesmějí nacházet žádné předměty, jako např. sloupy, ani žádné osoby.**

## Kontrolní seznam pro přípravu k letu

Tento kontrolní seznam nenahrazuje obsah tohoto návodu k obsluze. Ačkoli ho lze použít jako průvodce pro rychlý start, doporučujeme důrazně, abyste si, než budete pokračovat, nejprve přečetli celý tento návod k provozu.

- Zkontrolujte obsah balení.
- Připojte nabíječku na zdroj napájení.
- Akumulátorovou LiPo baterii nabíjejte podle popisu v oddíle „Nabíjení akumulátorové LiPo baterie“.
- Vložte čtyři AAA baterie do ovladače a dbejte na správnou polaritu
- Vyhleďte si vhodné prostředí pro létání.
- Zapněte model spínačem ON/OFF.
- **UPOZORNĚNÍ! Postavte Quadcopter ihned po zapnutí bezpodmínečně na pravidelnou vodorovnou plochu. Gyroskopický systém se automaticky vyrovná.**
- LED diody na Quadcopteru svítí nepřetržitě.
- Zapněte ovladač na vypínači. **Pro režim pro začátečníky posuňte spínač na „S“, pro pokročilý režim (UPOZORNĚNÍ! POUZE PRO ZKUŠENÉ PILOTY!) na „F“.** Posuňte levý joystick, tedy plynovou páku, úplně nahoru a zase dolů na nulu.
- Chvilku počkejte, aby se systém Quadcopteru správně aktivoval a byl připraven k provozu. LED kontrolky v Quadcopteru nyní rytmicky blikají. LED na ovladači nyní svítí nepřetržitě.
- Nyní v případě potřeby výše uvedené body opakujte, pokud byste chtěli současně létat s dalšími Quadcopteru.
- Zkontrolujte řízení
- Seznamte se s řízením
- V případě nutnosti proveďte trimování Quadcopteru, jak je popsáno níže **14 15** tak, aby se Quadcopter při vlnění již nepohnul bez pohybů při řízení.
- Quadcopter je nyní připraven k provozu.
- Pokud Quadcopter neukazuje žádnou funkci, zkuste znovu provést výše uvedené spojení.
- Létajte s modelem
- Přistaňte s modelem
- **Vypněte model vypínačem.**
- Dálkové ovládání vždy vypínejte jako poslední.

## Létání s 4-kanálovým Quadcopterem

**UPOZORNĚNÍ!**  
**Dbejte zejména při prvních leteckých pokusech, abyste páku na ovladači tiskli velmi opatrně a ne příliš rychle. Pro provedení příslušného řídicího pokynu většinou stačí provadět příslušnou pákou velmi malé pohyby!**

Pokud byste si všimli, že se Quadcopter pohybuje dopředu nebo do strany, aniž byste stiskli příslušnou páčku, proveďte vyvážení Quadcopteru, jak je popsáno v bodech **14 15**.

- 9** +/- plyn (nahoru/dolů)  
Pro odstartování nebo pro vzletnutí do větší výšky posuňte levou plynovou páčku opatrně dopředu. Pro přistání nebo snížení výšky letu posuňte levou plynovou páčku opatrně dozadu.
- 10** Pro otáčení Quadcopteru na místě doleva nebo doprava pohybujte levou páčkou opatrně doleva resp. doprava.
- 11** Pro let Quadcopteru vlevo nebo vpravo pohybujte opatrně pravou páčkou doleva resp. doprava.
- 12** Pro let Quadcopteru dopředu nebo dozadu pohybujte opatrně pravou páčkou dopředu resp. dozadu.

**Režim pro začátečníky (S) –**  
**Ideální pro začínající uživatele**  
Quadcopter reaguje méně citlivě na pohyby při řízení.

**Pokročilý režim (F)**  
Quadcopter reaguje promptně na pohyby kormidla.

## Funkce loopingu

### UPOZORNĚNÍ! POUZE PRO ZKUŠENÉ PILOTY!

**13a** Stisknete-li levé opěrné tlačítko, provede Quadcopter zpětný looping. Dejte přitom pozor, abyste měli v prostoru dostatek místa do všech stran (cca 2,5m).

## Funkce roll-over

### UPOZORNĚNÍ! POUZE PRO ZKUŠENÉ PILOTY!

**13b** Stisknete-li pravé opěrné tlačítko, provede Quadcopter přemet zleva doprava. Dejte přitom pozor, abyste měli v prostoru dostatek místa do všech stran (cca 2,5m).

## Vyvážení Quadcopteru

**14** Když Quadcopter letí vznášivým letem doleva resp. doprava, aniž byste pohnuli páčkou pro naklonění doprava nebo doleva, postupujte následovně:

Pohybuje-li se Quadcopter sám rychle nebo pomalu do strany doleva, tiskněte spodní pravý trimr pro naklonění doprava/doleva krok za krokem směrem doprava. Pohybuje-li se Quadcopter doprava, tiskněte trimr pro sklon doprava/doleva krok za krokem směrem doleva.

**15** Když Quadcopter letí vznášivým letem dopředu resp. dozadu, aniž byste pohnuli páčkou pro pohyb dopředu nebo dozadu, postupujte následovně:

Pohybuje-li se Quadcopter sám rychle nebo pomalu dopředu, tiskněte horní pravý trimr pro pohyb dopředu/dozadu krok za krokem směrem dolů. Pohybuje-li se Quadcopter dozadu, tiskněte trimr pro pohyb dopředu/dozadu krok za krokem směrem nahoru.

## Výměna listů rotoru

**16** K sejmutí listu rotoru použijte v případě potřeby úzký hladký předmět. Dbejte na to, abyste list rotoru sejmuli opatrně kolmo směrem nahoru a přidržujte přitom motor zespodu kvůli stabilizaci.

**17** **UPOZORNĚNÍ!** Bezpodmínečně dbejte na značení a barvu a také na úhel sklonu listů rotoru!

**Vpředu vlevo: červený – značení „B/C“**  
**Vpředu vpravo: červený – značení „A/D“**  
**Vzadu vpravo: černý – značení „B/C“**  
**Vzadu vlevo: černý – značení „A/D“**

## Řešení problémů

**Problém:** Ovladač nefunguje.  
**Příčina:** Vypínač ON/OFF je v poloze „OFF“.  
**Řešení:** Vypínač ON/OFF přepněte na „ON“.  
**Příčina:** Baterie byly nesprávně vloženy.  
**Řešení:** Zkontrolujte, zda jsou baterie správně vloženy.  
**Příčina:** Baterie už nemají dostatek energie.  
**Řešení:** Vložte nové baterie.

**Problém:** Quadcopter se nedá řídit ovladačem.  
**Příčina:** Vypínač ovladače je v poloze „OFF“.  
**Řešení:** Nejprve přepněte vypínač na ovladači do polohy „ON“.  
**Příčina:** Ovladač možná není správně propojen s přijímačem v Quadcopteru.  
**Řešení:** Provedte připojení jak je popsáno v oddíle „Kontrolní seznam pro přípravu k letu“.

**Problém:** Quadcopter nestoupá nahoru.  
**Příčina:** Listy rotoru se pohybují příliš pomalu.  
**Řešení:** Plynovou páku potáhněte směrem nahoru.  
**Příčina:** Výkon akumulátoru je nedostatečný.  
**Řešení:** Nabijte akumulátor (viz kapitola „Nabití akumulátoru“).

**Problém:** Quadcopter bez zjevného důvodu během letu ztratí rychlost a klesne.  
**Příčina:** Akumulátor je příliš slabý.  
**Řešení:** Nabijte akumulátor (viz kapitola „Nabití akumulátoru“).

**Problém:** Quadcopter se pouze točí v kruhu nebo se při startu převrhne.  
**Příčina:** Nesprávně uspořádané nebo poškozené listy rotoru.  
**Řešení:** Uspořádejte nebo vyměňte listy rotoru, jak je popsáno v bodě **16 17**.

**Nejaktuálnější verzi tohoto návodu k použití a informace o náhradních dílech, které jsou k dostání, najdete na [carrera-rc.com](http://carrera-rc.com) v části věnované servisu.**

Omyly a změny vyhrazené

Změny barev / konečného designu vyhrazené

Technické změny a změny podmíněné designem vyhrazené

Piktogramy = fotky symbolů

## Kjære kunde,

gratulerer med ditt nye Carrera RC-modellhelikopter. Det er produsert etter dagens tekniske standard. Siden vi alltid strever etter å videreutvikle og forbedre våre produkter, forbeholder vi oss retten til tekniske endringer og angående utstyr, materiell og design til en hver tid, uten forhåndsopplysning om dette. Dermed kan man ikke rette krav på grunn av små avvik i produktet angående data og bilder i denne veiledningen. Denne bruksanvisningen og monteringsveiledningen er en del av produktet. Ved ignorering av bruksanvisningen og sikkerhetsanvisningene i denne, utgår garantien. Denne veiledningen må oppbevares for informasjon og eventuelt til å gi videre til tredjemann.

## Garantibetingelser

Carrera-produkter er teknisk kvalitative produkter som må behandles grundig og forsiktig. Vær absolutt oppmerksom på henvisningene i bruksanvisningen. Alle deler gjennomgår en grundig kontroll (med forbehold om tekniske endringer og modellendringer for forbedring av produktet).

Hvis det allikevel skulle oppstå feil, så garanteres det en garanti i rammen av følgende garantibetingelser:

Stadlbauer Marketing + Vertrieb GmbH (følgende kalt "produsent") garanterer sluttkunden (følgende kalt "kunde") i henhold til følgende bestemmelser, at det av kunden kjøpte Carrera RC-modellhelikopter (følgende kalt "produkt") ikke påviser noen material- eller fabrikasjonsfeil innen de neste to år fra kjøpedato (garantifrist). Slike feil vil produsenten vurdere, og på hans kostnader vil reparasjon eller levering av nye eller generaloverholte deler skje. Garantien utelukkes for slitedeler (som f.eks. akkumulator, rotorblader, kabintildekning, tannhjul o.l.), skader som oppstår gjennom uriktig behandling/bruk eller fremmede inngrep. Andre krav fra kunden, spesielt angående skadeserstatning mot produsenten er utelukket.

Kontraktmessige eller lovmessige rettigheter til kunden (etteroppylling, tilbaketreden fra kontrakt, forminskjet skadeserstatning) ovenfor selger, som består hvis produktet ikke var feilfritt ved risikoovergangen, berøres ikke av denne garantien.

### Det kan kun avledes krav fra denne spesielle produsentgarantien, hvis

- den reklamerte feil ikke skyldes skader, som ble forårsaket av en i bruksanvisningen oppført ikke-forskriftsmessig anvendelse eller feil bruk,
- det ikke dreier seg om bruksrelatert slitasje,
- produktet ikke viser tegn på reparasjoner eller andre inngrep fra verksteder, som ikke er autorisert av produsenten,
- produktet kun er blitt brukt med tilbehør, som er autorisert av produsenten og
- produktet blir sendt inn sammen med originalt kjøpebilag (faktura / kasselapp) og fullstendig utfylt garantikort, hvor det ikke er blitt foretatt noen egne endringer.

### Garantikort kan ikke erstattes.

**Henvising for EU-land:** Det henvises om lovmessig garantiplikt til selgeren, og om at denne garantiplikten ikke innskrenkes gjennom gjenstandens garanti.

Kostnader for å sende inn produktet og tilbake igjen, overtar produsenten.

Denne garantien gjelder i omfanget nevnt ovenfor og under de nevnte forutsetninger (inkludert visning av originalt kjøpebilag også ved videresalg) for en hver fremtidig eier av produktet.

## Samsvarserklæring

Hermed erklærer Stadlbauer Marketing + Vertrieb GmbH, at denne modellen, inklusiv kontrollere, er i overensstemmelse med de grunnleggende kravene til følgende EF-direktiv: EF direktiv 2009/48 og 2004/108/EF om elektromagnetisk kompatibilitet og de andre relevante forskriftene til direktiv 1999/5/EF (R&TTE) gjelder.

Original samsvarserklæring kan fås under [carrera-rc.com](http://carrera-rc.com).



## Varselhenvisninger!



**OBS! Dette leketøyet er ikke egnet for barn under 3 år pga. små deler kan svelges.**

**OBS! Funksjonsbetinget fare for innklemming!** Fjern all emballasje og festetråder før du gir leketøyet til barnet. For informasjon og eventuelle spørsmål ber vi deg om å oppbevare emballasjen, adressen og bruksanvisningen for senere referanse. Henvising for voksne ansvarspersoner: Se til at leketøyet er montert iht. veiledningen. Monteringen skal gjennomføres under tilsyn av en voksen.

### OBS! Ikke egnet for barn under 8 år!

Dette produktet er ikke tiltenkt å brukes av barn, hvis ikke en foresatt har det under oppsyn. Det krever litt kunnskaper å fly Quadcopter, så barn må læres opp under direkte tilsyn av voksne. Les bruksinformasjonene sammen med barnet ditt, før første bruk. Ved uriktig bruk kan det oppstå alvorlige skader og/eller materiell skade. Det må styres forsiktig og grundig, og det krever enkelte mekaniske og mentale evner. Veiledningen inneholder sikkerhetsanvisninger og forskrifter, i tillegg til henvisninger for vedlikehold og bruk av produktet. Det er absolutt nødvendig å lese og forstå denne veiledningen helt før første bruk. Kun slik kan man unngå ulykker med skader og ødeleggelse.

### Fly kun i lukkede rom som har tilstrekkelig plass, og følg alle henvisninger som anbefales i denne veiledningen.

Hender, hår og løse klær, samt andre gjenstander som pener og skrutrekkere, må holdes borte fra propellen (rotor). Den roterende rotoren må ikke berøres. Pass spesielt godt på at IKKE hendene dine kommer i nærheten av rotorbladene.

### OBS: Fare for øyenskade. Ikke fly nær ansiktet, for å unngå skader.

### Du som bruker av produktet har alene ansvar for en sikker omgang, slik at verken du eller andre personer eller deres eiendom settes i fare eller skades.

- Du må aldri bruke denne modellen med svake batterier i kontrollere.
- Dette leketøyet skal kun brukes i hjemmet.
- **OBS: Ikke start Quadcopter og fly, dersom det finnes personer, dyr eller hindringer i flyområdet til Quadcopter.**
- Følg henvisningene og varselhenvisningene for dette produktet nøyaktig, og for eventuelt ekstrautstyr (ladeapparat, akkumulatører osv.) som du bruker.
- **Hvis Quadcopter skulle komme i kontakt med dyr/ mennesker eller harde gjenstander, så må gasspaken settes i nullposisjon, dvs. venstre joystick må være ved nederste stopper!**
- Unngå en hver fuktighet, dette kan skade elektronikken.
- Quadcopter må ikke endres eller modifiseres.

Hvis du ikke godtar disse betingelsene, så må du levere inn hele helikoptermodellen til forhandler øyeblikkelig i ny og ubrukt tilstand.

## Viktige informasjon om litium polymer akkumulatører

Litium-polymer (LiPo) akkumulatører er vesentlig mer ømtålig enn vanlige alkali- eller NiMH-akkumulatører, som ellers brukes til fjernstyring. Forskrifter og varselhenvisninger må derfor følges nøyaktig. Ved feil håndtering av LiPo akkumulatører er det fare for brann. Vær alltid oppmerksom på produsentens angivelser når du deponerer LiPo akkumulatører.

## Deponeringsbestemmelser for elektro- og elektronikkapparater iht. WEEE



Symbolet som vises her med gjennomstrekke søppeldunk skal henvisse om at tomme batterier, akkumulatører, knappceller, akkumulatørpakker, apparatbatterier, elektriske apparater etc. ikke skal i husholdnings søppelet, for disse skader miljøet og helsen. Hjelp vennligst til med å opprettholde miljøet og helsen, og gi barna dine også beskjed om riktig deponering av brukte batterier og elektriske apparater. Batterier og elektriske apparater skal leveres inn til de kjente samlestedene. Slik tilføres de riktig resirkulering.

Ulike batterityper eller nye og brukte batterier får ikke brukes sammen. Tomme batterier må tas ut av leketøyet. Batterier som ikke skal gjenoppplades må heller ikke lades opp. Opp-ladbare batterier skal kun lades under tilsyn av voksne. Opp-ladbare batterier må tas ut av leketøyet før lading.

### OBS!

Ladeapparatet eller USB-ladekabelen kan brukes av barn fra og med en alder på åtte (8) år og av personer med reduserte fysiske, sensoriske eller mentale evner eller mangel på erfaring og/eller kunnskaper når de overvåkes eller ble undervist angående sikker bruk av apparatet og har forstått farene som kan oppstå under bruk. Barn får ikke leke med ladeapparatet eller USB-ladekabelen. Barn får ikke gjennomføre rengjøring eller vedlikehold, dersom de ikke er over 8 år eller overvåkes.

Barn som er yngre enn 8 år må holdes borte fra ladeapparatet og forbindelsesledningen. **La aldri akkumulatøren være uten tilsyn under opplading.** Det må kun brukes anbefalte batterier eller batterier av lik type. Ved regelmessig bruk av ladeapparatet må dette kontrolleres på kabel, forbindelse, tildekninger og andre deler. I skadetilfeller får ladeapparatet kun tas i bruk etter en reparasjon.

## Direktiver og varselhenvisninger for bruk av LiPo akkumulatører

- Du må lade opp 3,7 V --- 85 mAh LiPo-akkumulatører på et sikkert sted, borte fra antennelige materialer.
- La aldri akkumulatøren være uten tilsyn under opplading.
- For lading etter flygning må akkumulatøren først kjøles ned til omgivelsestemperatur.
- Det er kun tillatt å bruke tilhørende lipo-ladeapparat (USB kabel/kontroller). Ved ignorering av disse henvisningene er det fare for brann, og dermed helsefare og/eller materiell skade. Bruk ALDRI et annet ladeapparat.
- Hvis akkumulatøren blåses opp eller misformes under utlading eller lading, så må lading eller utlading stanses øyeblikkelig. Ta akkumulatøren ut så raskt og forsiktig som mulig, og legg den på et sikkert, åpent område borte fra brennbare materialer og observer den i minst 15 minutter. Hvis du har en akkumulatør som allerede er oppblåst eller misformet, så fører lading eller utlading til brannfare! Selv ved de minste misforminger eller oppblåsninger må akkumulatøren tas ut av bruk.
- Akkumulatøren lagres ved romtemperatur på et tørt sted.
- **Etter bruk må akkumulatøren lades, slik at en total utlading forhindres. Pass på å overholde en pause på ca. 20 min mellom flyvning og lading. Akkumulatøren må lades opp med jevne mellomrom (ca. hver 2-3 måned). Hvis denne håndteringen av akkumulatøren ignoreres, kan det oppstå en defekt.**
- For transport eller for mellomlagring av akkumulatøren skal temperaturen ligge mellom 5-50°C. Akkumulatøren eller modellen må helst ikke oppbevares i bilen eller i direkte sol. Hvis akkumulatøren utsettes for varmen i bilen, så kan den skades eller ta fyr.

**Henvising:** Ved lav batterispennings-/ytelse vil du se at en vesentlig trimming og/eller styrebevegelser er nødvendig for at helikopteret ikke skal sjangle. Dette oppstår vanligvis for 3 V akkumulatørspenningsnå, og er et godt tidspunkt for å avslutte flyvningen.

## Leveringsomfang

- 1 1x Quadrocopter
- 1x Kontroller
- 1x USB-ladekabel
- 1x Reserverotor sett
- 4x 1,5 V Micro AAA batterier (ikke oppladbar)

## Lade opp LiPo-akkumulator

Se til at den medleverte LiPo-akkumulatoren kun lades med medlevert LiPo-ladeapparat (USB-kabel). Hvis du forsøker å lade akkumulatoren med et annet LiPo-akkumulator ladeapparat eller et annet ladeapparat kan dette føre til alvorlige skader. Les vennligst grundig gjennom forrige avsnitt med varselhenvisninger og direktiver for bruk av akkumulator, før du fortsetter. Akkumulatorene får kun lades opp av voksne. Ladeapparater og nettdeler må ikke kortsluttes. Akkumulatoren som er installert i Quadrocopter kan lades opp med tilhørende USB-ladekabel, enten over et USB-sted på en datamaskin eller direkte over kontroller:

- 2 • USB-ladekabel forbindes med USB-stedet til en datamaskin **2a** eller kontroller **2b**. LED-lampen på USB-ladekabel lyser grønn og viser at ladeenheten er riktig forbundet med datamaskinen eller kontroller. Dersom du setter inn et Quadrocopter med tom akkumulator lyser LED-lampen på USB-ladekabel rødt og viser at Quadrocopter akkumulatoren lades. USB-ladekabel eller ladebøsningen på Quadrocopter er produsert slik at feil polaritet er utelukket.
- Det tar omtrent 30 minutter for å lade opp en utladet akkumulator (ikke duputladet) igjen. Når akkumulatoren er full lyser LED-visningen på USB-kabelen grønn igjen.

**Henvisning:** Ved levering er den inkluderte LiPo-akkumulatoren delvis oppladet. Derfor kan første ladeforløp være litt kortere.

Du må absolutt overholde oven nevnt rekkefølge for forbindelse! Dersom ladekabelen ikke er forbundet med en strømkilde, og kun er forbundet med Quadrocopter, så viser en grønn, lysende LED-visning at det fortsatt er spenning i akkumulatoren. Den grønne, lysende LED-visningen viser ikke om akkumulatoren er tilstrekkelig ladet. **Under ladeforløpet må power bryter stå på "OFF".**

## Sette batterier inn i kontroller

- 3 Åpne batterirommet med en skrutrekker og sett batteriene inn i kontroller. Se til at du har riktig polaritet. Etter at rommet lukkes kan du kontrollere funksjonaliteten til kontroller med hjelp av power bryteren på fremsiden. Når power bryter er i ON-posisjon og funksjonen er riktig skal LED-lampen oppe i midten av kontroller lyse rødt. Når kontroll LED-lampen blinker hurtig må batteriene i kontroller skiftes ut.

## Binding av modellen med kontrolleren

Carrera RC Quadrocopter og kontroller er forbundet på fabrikk. Dersom det skulle oppstå problemer med kommunikasjonen mellom Carrera RC Quadrocopter og kontroller ved starten av, så må du gjennomføre en ny binding.

- 4a • Slå modellen på via ON/OFF bryteren.
- LED-lampene på Quadrocopter lyser permanent.
- Slå kontroller på via power bryteren.
- Skyv venstre joystick, altså gasspaken, helt opp og deretter ned i nullposisjon.
- LED-lampene på Quadrocopter blinker nå rytmisk. Bindingen er vellykket avsluttet. Nå lyser LED-lampen på kontroller permanent.

- 4b • **OBS! Sett Quadrocopter på en rett, vannrett flate direkte etter innkopling. Gyrosystemet retter seg ut automatisk.**

## Funksjonsoversikt kontroller

- 5 1. Antenne
2. Power bryter (OFF / S / F)  
Beginner modus (Slow)  
Advanced modus (Fast)
3. Kontroll LED-lampe
4. Gass  
sirkeldreining
5. Frem/tilbake  
høyre/venstre helling
6. Trimmer for høyre/venstre helling
7. Trimmer for frem/tilbake
8. Skuldertast for looping-funksjon
9. Skuldertast for Roll-Over-funksjon
10. Batterirom
11. USB port

## Beskrivelse av Quadrocopter

- 6 1. Rotorsystem
2. Rotor-beskyttelsesbur
3. ON-/OFF-bryter
4. Blå LED-lampe
5. Grønn LED-lampe
- 7 6. Ladebøsning for lading av LiPo-akkumulator

## Valg av flyområde

- 8 Når du er klar for første flyvning bør du velge et lukket rom som er så stort som mulig og uten personer eller hindringer. På grunn av størrelsen og styrbarheten til Quadrocopter er det mulig for erfarne piloter å også fly i relativt små, lukkede rom. For dine første flyvninger anbefaler vi absolutt en min. romstørrelse på 3 ganger 3 meter grunnflate og 2,40 meter høyde. Etter at du har trimmet ditt Quadrocopter og har blitt kjent med styringen og evnene, kan du også våge å fly i små og mindre frie områder.

**Quadrocopter skal kun brukes i lukkede rom, uten direkte sol eller påvirkning fra sterke lyskastere. Det må ikke være gjenstander, som f.eks. søyler eller personer, mellom kontroller og Quadrocopter.**

## Sjekkliste for flyveforberedelse

Denne sjekklisten er ingen erstatning for innholdet i denne bruksanvisningen. På tross av at den kan brukes som Quick-Start-Guide, anbefaler vi på det sterkeste å først lese denne bruksanvisningen komplett, før du fortsetter.

- Kontroller innholdet i emballasjen.
- Ladeapparatet forbindes med strømkilden.
- LiPo-akkumulatoren lades som beskrevet i avsnittet "Lade opp LiPo-akkumulator".
- Sett fire AAA batterier inn i kontroller og vær obs på riktig polaritet.
- Finn egnet omgivelse for å fly.
- Slå modellen på over ON/OFF bryteren.
- **OBS! Sett Quadrocopter på en rett, vannrett flate direkte etter innkopling. Gyrosystemet retter seg ut automatisk.**
- LED-lampene på Quadrocopter lyser permanent.
- Slå på kontroller via power bryteren.
- **For Beginner modus skyver du bryteren på „S“, for Advanced modus (OBS! KUN FOR ERFARNE PILOTER!) på „F“.** Skyv venstre joystick, altså gasspaken, helt opp og deretter ned i nullposisjon.
- Gi Quadrocopter litt tid til systemet er riktig installert og driftsklart. LED-lampene på Quadrocopter blinker nå rytmisk. Nå lyser LED-lampen på kontroller permanent.
- Gjenta nå ev. oven nevnte punkt, dersom du ønsker å fly flere Quadrocopter samtidig.
- Kontroller styringen.
- Gjør deg kjent med styringen.
- Ev. trimmes Quadrocopter som beskrevet under **14 15**, slik at Quadrocopter ikke lenger beveges fra stedet i sveveflyvning, uten styrebevegelser.
- Quadrocopter er nå klar for bruk.
- Dersom Quadrocopter ikke viser noen funksjon må du prøve oven nevnt bindeforløp på nytt.
- Fly modellen.
- Land modellen.
- **Slå modellen av over power bryteren.**
- Slå alltid av fjernkontrollen sist.

## Fly 4-kanal Quadrocopter

### HENVISNING!

**Vær spesielt OBS på å betjene spakene på kontroller forsiktig og langsomt, spesielt ved de første flyveforsøkene. Det er for det meste nok med svært små bevegelser på spakene for å utføre styringsbefalingene!**

Skulle du merke at Quadrocopter beveger seg fremover eller mot siden, uten at du beveger spaken, så trimmer du vennligst Quadrocopter som beskrevet i **14 15**.

- 9 "+" / "-" gass (opp/ned)"  
For å starte eller fly høyere skyver du venstre gasspake forsiktig fremover. For å lande eller fly lavere skyver du venstre gasspake forsiktig bakover.
- 10 For å dreie Quadrocopter på stedet mot venstre eller høyre beveger du venstre spake forsiktig mot venstre eller høyre.
- 11 For å fly Quadrocopter mot venstre eller høyre beveger du høyre spake forsiktig mot venstre eller høyre.
- 12 For å fly Quadrocopter fremover eller bakover beveger du høyre spake forsiktig fremover eller bakover.

### Beginner modus (S) – ideelt for nybegynnere

Quadrocopter reagerer mindre følsomt på styrebevegelser.

### Advanced modus (F)

Quadrocopter reagerer øyeblikkelig på styrebevegelser.

## Looping funksjon

**OBS! KUN FOR ERFARNE PILOTER!**

- 13a** Trykk på venstre skuldertast, dermed utfører Quadcopter en bakover looping. Se til at du har nok plass mot alle sider i rommet (ca. 2,5m).

## Roll-over-funksjon

**OBS! KUN FOR ERFARNE PILOTER!**

- 13b** Trykk høyre skuldertast, dermed utfører Quadcopter et overslag fra venstre mot høyre. Se til at du har nok plass mot alle sider i rommet (ca. 2,5m).

## Trimme Quadcopter

- 14** Når Quadcopter er i sveveflyvning, uten bevegelse av spaken for høyre/venstre helling mot venstre eller høyre, gå vennligst frem på følgende måte:  
Beveges Quadcopter automatisk hurtig eller langsomt sidelengs mot venstre trykker du nedre, høyre trimmer for høyre/venstre helling trinnvis mot høyre. Når Quadcopter beveges mot høyre trykker du trimmer høyre/venstre helling trinnvis mot venstre.

- 15** Er Quadcopter i sveveflyvning, uten bevegelse av spaken for frem/tilbake fremover eller bakover, gå frem på følgende måte:  
Beveges Quadcopter automatisk hurtig eller langsomt fremover trykker du øvre, høyre trimmer for frem/tilbake trinnvis nedover. Når Quadcopter beveges bakover trykkes trimmer for frem/tilbake trinnvis oppover.

## Skifte rotorbladene

- 16** Bruk ev. en smal, glatt gjenstand for å trekke av et rotorblad. Se til at rotorbladet trekkes forsiktig av loddrett oppover, og ved dette holdes motoren stabilt fast nedenfra.

- 17** **OBS!**  
Vær absolutt oppmerksom på markering og farge, samt hellingsvinkel til rotorblad!  
**Fremme venstre: rød – markering "B/C"**  
**Fremme høyre: rød – markering "A/D"**  
**Bak høyre: svart – markering "B/C"**  
**Bak venstre: svart – markering "A/D"**

## Problemløsninger

- Problem:** Kontroller fungerer ikke.  
**Årsak:** ON/OFF power-bryter står på "OFF".  
**Løsning:** ON/OFF power-bryter stilles på "ON".  
**Årsak:** Batteriene ble lagt feil inn.  
**Løsning:** Kontroller om batteriene er riktig innlagt.  
**Årsak:** Batteriene har ikke lenger tilstrekkelig energi.  
**Løsning:** Legg inn nye batterier.

- Problem:** Helikopteret lar seg ikke styre med kontrolleren.  
**Årsak:** Power-bryteren til kontrolleren står på "OFF".  
**Løsning:** Sett først power-bryteren på kontrolleren på "ON".  
**Årsak:** Kontrolleren er ev. ikke forbundet riktig med motorkontroll i helikopter.  
**Løsning:** Bindeforløpet gjennomføres som beskrevet under "Sjekkliste for forberedelse av flygning" og bruk ev. en annen kanal (A/B/C) på kontrolleren.

- Problem:** Quadcopter stiger ikke opp.  
**Årsak:** Rotorbladene beveges for langsomt.  
**Løsning:** Trekk gasspaken oppover.  
**Årsak:** Akkumulatorens effekt er ikke tilstrekkelig.  
**Løsning:** Akkumulatoren lades opp (se kapittel "Lade opp akkumulator").

- Problem:** Quadcopter mister hastighet under flygning, uten synlig grunn, og synker ned.  
**Årsak:** Akkumulatoren er for svak.  
**Løsning:** Akkumulatoren lades opp (se kapittel "Lade opp akkumulator").

- Problem:** Quadcopter dreier seg kun i krets eller gjør overslag ved start.  
**Årsak:** Feilplasserte eller skadede rotorblad  
**Løsning:** Rotorblader monteres/skiftes ut som beskrevet i **16 17**.

Du finner nyeste versjon av bruksanvisningen og informasjon om tilgjengelige reservedeler på servicesidene på [carrera-rc.com](http://carrera-rc.com).

Med forbehold om feil og endringer  
Farger/endelig design - med forbehold om endringer  
Med forbehold om tekniske endringer og endringer i design  
Piktogrammer = Symbolbilder

## Kære kunde

Vi ønsker dig tillykke med købet af din Carrera RC-model-quadrocopter, der blev produceret efter det aktuelle tekniske niveau. Da vi permanent videreudvikler og forbedrer vores produkter, forbeholder vi os til enhver tid ret til tekniske ændringer samt ændringer af udstyr, materialer og design, uden forudgående meddelelse. Der kan derfor ikke afledes nogen krav pga. mindre afvigelser på det foreliggende produkt i forhold til data og afbildninger i denne vejledning. Denne betjenings- og montagevejledning er bestanddel af produktet. Ved ignorering af betjeningsvejledningen og de deri indeholdte sikkerhedsanvisninger bortfalder ethvert garantikrav. Opbevar denne vejledning som opslagsværk og til en eventuel videregivelse af modellen til tredjemand.

## Garantibetingelser

Ved Carrera produkterne drejer det sig om tekniske kvalitetsprodukter, der bør behandles forsigtigt. Vær ubetinget opmærksom på informationerne i betjeningsvejledningen. Alle dele underkastes en grundig kontrol (tekniske ændringer og modelændringer, der tjener til forbedring af produktet, forbeholdes).

Skulle der alligevel optræde fejl, ydes der garanti i henhold til nedenstående garantibetingelser:

Stadlbauer Marketing + Vertrieb GmbH (efterfølgende „producent“) garanterer slutkunden (efterfølgende „kunden“) i henhold til følgende bestemmelser, at den af kunden købte Carrera RC-model-quadrocopter (efterfølgende „produkt“) ikke udviser nogen materiale- eller fabriktionsfejl inden for de næste to år fra købsdato (garantifrist). Producenten vil efter eget skøn og regning afhjælpe sådanne fejl gennem reparation eller levering af nye eller hovedreparerede dele. Garantien dækker ikke sliddele (som f.eks. akku, rotorblade, kabineafdækning, tandhjul e.l.), og skader pga. forkert behandling/brug eller fremmede indgreb. Andre krav fra kundens side over for producenten, i særdeleshed på skadeserstatning, er udelukket.

Kundens kontrakt- eller lovmæssige rettigheder (reparation, tilbagetræden fra kontrakten, dekort, skadeserstatning) over for den pågældende sælger, som foreligger, hvis produktet var fejlbehæftet ved risikovergangen, berøres ikke af denne garanti.

**Der kan kun afledes krav fra denne særlige producentgaranti, hvis**

- den reklamerede fejl ikke skyldes skader, som blev forårsaget af en i betjeningsvejledningen anført ikke-formålsbestemt anvendelse eller forkert brug,
- det ikke drejer sig om brugsrelateret slid,
- produktet ikke udviser tegn på reparationer eller andre indgreb fra værksteder, som ikke er autoriseret af producenten,
- produktet kun er blevet brugt med tilbehør, som er blevet autoriseret af producenten og
- produktet bliver indsendt sammen med det originale købsbilag (faktura / kassebon) og det fuldstændigt udfyldte garantikort, hvor der ikke er blevet foretaget nogen egne ændringer.

**Garantikort kan ikke erstattes.**

**Information til EF-stater:** Der henvises til sælgerens lovpålagte garanti for så vidt, at denne garantipligt ikke indskrænkes af en konkret garanti.

Udgifterne for indsendelse og tilbagesendelse af produktet betales af producenten.

Denne garanti gælder i det førnævnte omfang og forudsætninger (inklusive fremlæggelse af den originale kvittering også i tilfælde af videre salg) for enhver fremtidig ejer af produktet.

## Konformitetserklæring

Hermed erklærer Stadlbauer Marketing + Vertrieb GmbH, at denne model inkl. styreenhed stemmer overens med de grundlæggende krav i følgende EF-direktiver: EU-direktiv 2009/48 og 2004/108/EF vedr. elektromagnetisk kompatibilitet og de andre relevante forskrifter i direktiv 1999/5/EF (R&TTE) skanner.

Den originale konformitetserklæring kan rekvireres på [carrera-rc.com](http://carrera-rc.com).



## Advarselshenvisninger!



**ADVARSEL!** At dette legetøj ikke er egnet til børn under 3 år pga. smådele der kan sluges. **ADVARSEL!** Funktionsbetinget klemmefare!

Fjern alt emballagemateriale og fastgørelsestråd inden du giver barnet dette legetøj. For informationer og evt. spørgsmål, bør du opbevare emballage, adresse og brugsanvisning til senere brug. Henvisning til voksne opsynspersoner: **Kontrollér, om legetøjet er monteret i henhold til vejledningen. Monteringen bør foregå under opsyn af en voksen.**

**ADVARSEL! Ikke egnet til børn under 8 år!**

Dette produkt er ikke beregnet til at blive brugt af børn uden opsyn af en person med forældremyndighed. Det kræver en vis øvelse at styre Quadrocopteren. Børn skal først lære dette under direkte opsyn af en voksen. Læs brugerinformationen sammen med dit barn inden den første brug. Ved forkert brug kan man pådrage sig alvorlige kvæstelser og/eller der kan opstå materielle skader. Der skal styres med forsigtighed og omtanke, dette kræver en del mekaniske og mentale evner. Vejledningen indeholder sikkerhedsinformationer og forskrifter samt informationer om vedligeholdelse og brug af produktet. Det er ufravigeligt at læse og forstå denne vejledning helt inden den første ibrugtagning. Kun således kan man undgå ulykker med tilskadekomst og beskadigelser.

**Flyv kun i lukkede rum, hvor der er tilstrækkelig plads og følg alle anvisninger, nøjagtigt som de anbefales i denne vejledning.** Hold hænder, hår og løst tøj samt andre genstande såsom kuglepenne og skruetrækker væk fra rotorerne. Berør ikke den roterende rotor. Pas i særdeleshed på, at dine hænder IKKE kommer i nærheden af rotorbladene!

**ADVARSEL: Fare for øjenskader. Lad ikke Quadrocopteren flyve i nærheden af dit ansigt.** Du er som bruger af produktet alene ansvarlig for en sikker håndtering, således at hverken du eller andre personer eller deres ejendom tager skade eller udsættes for fare.

- Brug aldrig din model, hvis styreenheden har svage batterier.
- Dette legetøj er kun beregnet til brug i hjemmet.
- **ADVARSEL: Start ikke Quadrocopteren, hvis der befinder sig personer, dyr eller andre forhindringer i Quadrocopteren flyveområde.**
- Følg nøje anvisningerne og advarselinformationerne til dette produkt og for det mulige ekstraudstyr (oplader, akku'er osv.), som du bruger.
- Skulle Quadrocopteren støde ind i levende væsener eller hårde genstande, skal gashåndtaget straks bringes i neutralstilling, dvs. det venstre joystick skal være på nederste anslag!
- Undgå enhver fugt, da fugt kan beskadige elektronikken.
- Foretag ingen ændringer eller modifikationer på Quadrocopteren.

Hvis du ikke accepterer disse betingelser, bedes du straks returnere den fuldstændige quadrocopter model i ny og ubrugt tilstand til forhandleren.

## Vigtige informationer om lithium-polymer akku'er

Lithium-polymer (LiPo) akku'er er væsentligt mere følsomme end almindelige alkali-, eller NiMH-akku'er, der normalt bruges i trådløse fjernstyringer. Derfor skal producentens forskrifter og advarselinformationer følges meget nøje. Ved forkert håndtering af LiPo akku'er er der brandfare. Vær altid opmærksom på producentens anvisninger ved bortskaffelse af LiPo akku'er.

## Bortskaffelsesbestemmelser for gamle elektriske og elektroniske apparater iht. WEEE



Det her viste symbol med de gennemstregede affaldstønder skal minde dig om, at tomme batterier, akkumulatører, knapceller, akku-pakker, apparatbatterier, gamle elektriske apparater

etc. ikke må smides i husholdningsaffaldet, da de skader miljø og helbred. Hjælp med at bevare miljø og helbred og tal også med dine børn om korrekt bortskaffelse af brugte batterier og gamle elektriske apparater. Batterier og gamle elektriske apparater bør afleveres på de dertil indrettede samlesteder. Således bliver disse genbrugt korrekt.

Uens batterityper eller nye og brugte batterier må ikke anvendes sammen. Tag brugte batterier ud af legetøjet. Ikke-opladelige batterier må ikke oplades.

### ADVARSEL!

Denne oplader hhv. USB-ladekabel må bruges af børn fra otte (8) år og af personer med indskrænkede fysiske, sensoriske eller psykiske evner eller manglende erfaring og/eller manglende viden, hvis disse er under opsyn af en for deres sikkerhed ansvarlig person eller af samme er blevet instrueret om, hvordan apparatet anvendes og har forstået de deraf resulterende farer. Børn må ikke lege med opladeren hhv. USB-ladekablet. Rengøring og brugervedligeholdelse må ikke udføres af børn, undtagen, hvis de over 8 år og under opsyn.

Børn under 8 år skal holdes væk fra opladeren og tilslutningsledningen. **Lad aldrig akku'en være uden opsyn under opladningen.** Genopladelige batterier skal tages ud af legetøjet inden opladning. Tilslutningsklemmer må ikke kortslutes. Der må kun bruges de anbefalede batterier eller batterier af ligeværdig type. Ved regelmæssig brug af opladeren, skal dennes kabel, tilslutning, afdækninger og andre dele kontrolleres inden brug. Er opladeren defekt må den først bruges igen efter reparation.

## Retningslinjer og advarselinformationer om brug af LiPo akku'er

- Du skal oplade den medfølgende 3,7 V --- 85 mAh LiPo-akku på et sikkert sted, væk fra antændelige materialer.
- Lad aldrig akku'en være uden tilsyn under opladningen.
- Til opladning efter en flyvning skal akku'en først være afkølet til omgivelsestemperatur.
- Du må kun bruge den tilhørende Lipo-oplader (USB kabel/ controller). Ved ignorering af disse anvisninger er der brandfare og således fare for helbred og/eller materielle skader. Brug ALDRIG en anden oplader.
- Hvis akku'en svulmer op eller deformeres under afladning- eller opladningen, skal du straks afbryde proceduren. Fjern akku'en så hurtigt og forsigtigt som muligt og læg den på et sikkert, åbent sted væk fra brandbare materialer og hold øje med den i mindst 15 minutter. Hvis du oplader en akku igen, der allerede er svulmet op eller deformeret, er der brandfare! Selv ved en mindre deformation eller bobledannelse må akku'en ikke bruges mere.
- Opbevar akku'en ved rumtemperatur på et tørt sted.
- **Oplad ubetinget akku'en efter brug for at undgå en såkaldt dybdeafledning af denne. Sørg derved for at holde en pause på ca. 20 min. mellem flyvningen og opladningen. Oplad akku'en regelmæssigt (ca. hver 2-3 måneder). Ignorering af ovennævnte håndteringsmåde kan medføre en defekt.**
- Ved transport eller en midlertidig opbevaring af akku'en bør temperaturen være mellem 5-50° C. Opbevar om muligt ikke akku'en eller modellen i bilen eller i direkte sollys. Hvis akku'en udsættes for varmen i bilen, kan den tage skade eller bryde i brand.

**Henvisning:** Ved lav batterispænding/ydelse vil du konstatere, at der kræves kraftige trimme og/eller styrebevægelser, for at quadrocopteren ikke går i spind. Dette sker som regel inden man når 3 V akku-spænding og er et godt tidspunkt at afbryde flyvningen på.

## Leveringsomfang

- 1**
- 1x Quadcopter
  - 1x Controller
  - 1x USB-ladekabel
  - 1x Reserverotorsæt
  - 4x 1,5 V Micro AAA batterier (ikke genopladelige)

## Opladning af LiPo-akku'en

Vær opmærksom på, at du kun lader med medfølgende LiPo-akku med den medfølgende LiPo-oplader (USB-kabel). Hvis du forsøger at oplade akku'en med en anden LiPo-akku oplader eller en anden type oplader, kan dette medføre alvorlige skader. Læs venligst det forudgående afsnit med advarselsinformationer og retningslinjer vedrørende brug af akku'en grundigt igennem, inden du fortsætter. Akku'er må kun oplades af voksne. Kortslut ikke oplader og strømforsyningsdele. Du kan enten lade den i quadcopteren monterede akku via en USB Port på en computer eller direkte på controlleren med det tilhørende USB-ladekabel:

- 2**
- Tilslut USB-ladekablet til en computers USB-port **2a** eller på controller **2b**. LED'en på USB-ladekablet lyser rødt og viser, at ladeenheden er korrekt tilsluttet til computeren eller controlleren. Hvis du tilslutter en quadcopter med afladt akku lyser LED'en på USB-ladekablet ikke og vises, at quadcopter-akku'en lades. USB-ladekablet hhv. ladebøsningen på quadcopteren er konstrueret således, at en forkert polaritet er udelukket.
  - Det tager ca. 30 minutter at oplade en afladt akku (ikke dybdeafadt). Når akku'en er helt opladet, lyser LED-indikatoren på USB-ladekablet grønt igen.

**Henvi sning:** Ved levering er den medfølgende LiPo-akku delvis opladet. Derfor kan den første opladning gå hurtigere.

Overhold under alle omstændigheder den ovennævnte tilslutningsrækkefølge! Hvis du ikke har tilsluttet ladekablet til en strømkilde og kun har forbundet det med quadcopteren, viser en grønt lysende LED-indikator, at der stadig er strøm på akku'en. Den grønt lysende LED-indikator viser ikke om akku'en er tilstrækkeligt opladet. **Under opladningen skal Power-kontakten stå på „OFF“.**

## Isætning af batterier i styreenhed

- 3**
- Åbn batterirummet med en skruetrækker og sæt batterierne i controlleren. Vær derved opmærksom på den rigtige polaritet. Efter lukning af rummet kan du kontrollere controllerens funktionalitet ved hjælp af Power-kontakten på forsiden. Ved Power-kontakt på ON og korrekt funktion skal LED'en øverst på midten af styreenheden lyse rødt. Når kontrol-LED'en blinker hurtigt, skal batterierne i controlleren udskiftes.

## Synkronisering af model og styreenhed

Carrera RC-quadcopteren og controlleren er synkroniseret fra fabrikken. Hvis der i starten er problemer med kommunikationen mellem Carrera RC-quadcopteren og controlleren, skal du gennemføre en ny synkronisering.

- 4a**
- Tænd for modellen på ON/OFF kontakten.
  - LED'erne på quadcopteren lyser permanent.
  - Tænd for controlleren på Power-kontakten.
  - Skub det venstre joystick, altså gashåndtaget, helt op og så tilbage i nulstilling.
  - LED'erne på quadcopteren blinker nu rytmisk. Synkroniseringen er gennemført med succes. LED'en på controlleren lyser nu permanent.

- 4b**
- **ADVARSEL! Stil quadcopteren på en vandret flade så snart du har tændt den. Gyrosystemet er selvjusterende.**

## Funktionsoversigt styreenhed

- 5**
1. Antenne
  2. Power-kontakt (OFF / S / F)  
Begynder modus (slow)  
Advanced modus (fast)
  3. Kontrol LED
  4. Gas  
Rotation
  5. Frem-/tilbage  
Højre-/venstre hældning
  6. Trimmer til højre-/venstre hældning
  7. Trimmer til frem-/tilbage
  8. Skulderknap til looping-funktion
  9. Skulderknap til roll-over-funktion
  10. Batterirum
  11. USB-port

**3**

## Beskrivelse af quadcopter

- 6**
1. Rotorsystem
  2. Rotor-beskyttelsesbur
  3. ON-/OFF-kontakt
  4. Blå LED
  5. Grøn LED
  6. Ladebøsning til opladning af LiPo-akku'en"

**7**

## Valg af flyveareal

- 8**
- Når du er klar til din første flyvning, bør du vælge et lukket rum, hvor der ikke findes personer eller hindringer og som er muligt stort. På grund quadcopterens størrelse og manøvrerygtighed er det for erfarne piloter også muligt at flyve i relativt små lukkede rum. Til dine første flyvninger anbefaler vi en minimumsrumstørrelse på 3 x 3 meter grundflade og 2,40 meters højde. Når du har trimmet din quadcopter og er blevet fortrolig med dens styring og egenskaber, kan du også vove at flyve i mindre og ikke så frie omgivelser.

**Denne Quadcopter er udelukkende blevet udviklet til brug i lukkede rum uden direkte sollys eller kraftigt projektørlys. Der må ikke befinde sig genstande som f.eks. søjler eller personer mellem controller og Quadcopter.**

## Tjekliste til flyveforberedelse

Denne tjekliste er ingen erstatning for indholdet af denne betjeningsvejledning. Selvom den kan bruges som quick-start-guide, anbefaler vi dig indtrængende, at du læser denne betjeningsvejledning, inden du fortsætter.

- Kontrollér emballagens indhold.
- Tilslut opladeren til en strømkilde.
- Oplad LiPo-akku'en, som beskrevet i afsnit „Opladning af LiPo-akku'en“.
- Sæt fire AAA batterier i controlleren og vær derved opmærksom på den rigtige polaritet.
- Find egnede omgivelser til flyvningen
- Tænd for modellen på ON/OFF kontakten.
- **ADVARSEL! Stil quadcopteren på en vandret flade så snart du har tændt den. Gyrosystemet er selvjusterende.**
- LED'erne på quadcopteren lyser permanent.
- Tænd for controlleren på Power-kontakten. **For begyndermodus stiller du kontakten på „S“ for advanced-modus (ADVARSEL! KUN FOR ØVEDE PILOTER!) på „F“.** Skub det venstre joystick, altså gashåndtaget, helt op og så tilbage i nulstilling.
- Giv quadcopteren et øjeblik til systemet er korrekt initialiseret og driftsklar. LED'erne på quadcopteren blinker nu rytmisk. LED'en på controlleren lyser nu permanent.
- Gentag om nødvendigt ovennævnte punkter, hvis du ønsker at flyve med flere quadcoptere samtidigt.
- Kontrollér styringen.
- Gør dig fortrolig med styringen.
- Trim om nødvendigt quadcopteren som beskrevet under **14 15**, således at quadcopteren i svævetilstand ikke bevæger sig fra stedet uden styrebewægelser.
- Nu er quadcopteren driftsklar.
- Hvis quadcopteren ikke reagerer, kan du prøve, at udføre den ovennævnte synkronisering igen.
- Flyv med modellen.
- Land modellen.
- **Sluk modellen på Power-kontakten.**
- Sluk altid for fjernbetjeningen til sidst.

## Flyvning med 4-kanals quadcopter

### HENVISNING!

**Vær især ved de første flyveforsøg opmærksom på, at du bevæger håndtagene på controlleren meget forsigtigt og ikke for hurtigt. Normal er det tilstrækkeligt med meget små bevægelser af det pågældende håndtag for at udføre den pågældende styrekommando!**

Hvis du bemærker, at quadcopteren bevæger sig fremad eller til siden uden at du bevæger det pågældende håndtag, skal du trimme quadcopteren som beskrevet i **(14 15)**.

- 9** +/- gas (op/ned)  
For at starte eller flyve højere skubber du gashåndtaget forsigtigt fremad. For at lande eller flyve lavere skubber du gashåndtaget forsigtigt tilbage.
- 10** For at dreje quadcopteren venstre eller højre om på stedet, bevæger du det venstre håndtag forsigtigt til venstre eller højre.
- 11** For at flyve quadcopteren til venstre eller højre, bevæger du det højre håndtag forsigtigt til venstre eller højre.
- 12** For at flyve quadcopteren fremad eller tilbage, bevæger du det højre håndtag forsigtigt fremad eller tilbage.

### Begynder-modus (S) – Ideel til nybegyndere

Quadcopter reagerer mindre følsomt på styrebewægelserne.

### Advanced-modus (F)

Quadcopteren reagerer prompt på styrebewægelserne.

## Looping funktion

### ADVARSEL! KUN FOR ØVEDE PILOTER!

**13a** Trykker du på den venstre skulderknap udfører quadcopteren en baglæns looping. Vær derved opmærksom på, at der er tilstrækkelig plads i rummet til alle sider (ca. 2,5 m).

## Roll-over-funktion

### ADVARSEL! KUN FOR ØVEDE PILOTER!

**13b** Trykker du på den højre skulderknap udfører quadcopteren en rulning fra venstre til højre. Vær derved opmærksom på, at der er tilstrækkelig plads i rummet til alle sider (ca. 2,5 m).

## Trimning af quadcopter

**14** Hvis quadcopteren i svævetilstand, uden bevægelse af håndtaget til højre-/venstre flyvning flyver til venstre eller højre, skal du gøre følgende: Bevæger quadcopteren af sig selv hurtigt eller langsomt sideværts til venstre, trykker du den nederste højre trimmer til højre-/venstre flyvning gradvist til højre. Hvis quadcopteren bevæger sig til højre, trykker du trimmeren til højre-/venstre flyvning gradvist til venstre.

**15** Hvis quadcopteren i svævetilstand, uden bevægelse af håndtaget til fremad-/tilbage flyver fremad eller tilbage, skal du gøre følgende: Bevæger quadcopteren af sig selv hurtigt eller langsomt fremad, trykker på den øverste højre trimmer til fremad-/tilbage gradvist nedad. Hvis quadcopteren bevæger sig tilbage, trykker du trimmeren til fremad-/tilbage gradvist opad.

## Udskiftning af rotorblade

**16** Brug om nødvendigt en smal glat genstand til at trække rotorbladet af med. Sørg for, at trække rotorbladet af lodret opad og derved holde motoren stabiliserende fast nedefra.

**17** **ADVARSEL!** Vær især opmærksom på markeringen og farven, samt rotorbladenes hældningsvinkel!  
**Forrest til venstre: rød – markering „B/C“**  
**Forrest til højre: rød – markering „A/D“**  
**Bagerst til højre: sort – markering „B/C“**  
**Bagerst til venstre: sort – markering „A/D“**

## Problemløsninger

**Problem:** Controlleren fungerer ikke.  
**Årsag:** ON/OFF Power-kontakten står på „OFF“.  
**Løsning:** Stil ON/OFF Power-kontakten på „ON“.  
**Årsag:** Batterierne blev lagt forkert i.  
**Løsning:** Kontrollér, om batterierne er lagt korrekt i.  
**Årsag:** Batterierne er for svage.  
**Løsning:** Læg nye batterier i.

**Problem:** Quadcopteren kan ikke styres med controlleren.  
**Årsag:** Controllerens Power-kontakt står på „OFF“.  
**Løsning:** Stil først Power-kontakten på controlleren på „ON“.  
**Årsag:** Controlleren er evt. ikke synkroniseret rigtigt med modtageren i quadcopteren.  
**Løsning:** Gennemfør synkroniseringen som beskrevet i „Tjekliste til flyveforberedelse“.

**Problem:** Quadcopteren letter ikke.  
**Årsag:** Rotorbladene bevæger sig for langsomt.  
**Løsning:** Træk gashåndtaget opad.  
**Årsag:** Akku-ydelsen er for svag.  
**Løsning:** Oplad akku'en (se kapitel „Opladning af akku“).

**Problem:** Quadcopter mister uden synlig grund hastighed under flyvningen og taber højde.  
**Årsag:** Akku'en er for svag.  
**Løsning:** Oplad akku'en (se kapitel „Opladning af akku“).

**Problem:** Quadcopteren drejer sig kun i ring eller ruller rundt ved start.  
**Årsag:** Forkert anbragte eller beskadigede rotorblade.  
**Løsning:** Anbring/udskift rotorblader som beskrevet i **16 17**.

Den aktuelle version af denne betjeningsvejledning og informationer om tilgængelige reservedele finder du på [carrera-rc.com](http://carrera-rc.com) i serviceområdet.

Fejltagelser og ændringer forbeholdt  
 Farver / endelige design- ændringer forbeholdt  
 Tekniske og designrelaterede ændringer forbeholdt  
 Piktogrammer = symbolfotos



## Αξιότιμε πελάτη

Συγχαρητήρια για την αγορά του μοντέλου Quadcopter της Carrera RC, κατασκευασμένο σύμφωνα με τα σημερινά πρότυπα της τεχνολογίας. Επειδή προσαθαμόμε πάντοτε να βελτιώσουμε την εξέλιξη και ανάπτυξη των προϊόντων μας, επιφυλασσόμαστε για τυχόν τεχνικές αλλαγές στον εξοπλισμό, στα υλικά και στο σχέδιο του Quadcopter οποιαδήποτε στιγμή και χωρίς καμία προειδοποίηση. Μικρές αποκλίσεις του αγορασθέντος προϊόντος από τα στοιχεία και τις φωτογραφίες αυτών των οδηγιών σε καμία περίπτωση δεν μπορούν να θεμελιώσουν αξιώσεις οποιασδήποτε μορφής. Αυτές οι οδηγίες χρήσης και συναρμολόγησης αποτελούν αναπόσπαστο συμπλήρωμα του προϊόντος. Η εγγύηση παύει να ισχύει αν δεν τηρηθούν οι οδηγίες χρήσης και οι οδηγίες ασφαλείας που περιέχονται σε αυτές. Φυλάξτε αυτές τις οδηγίες για να μπορείτε να τις διαβάσετε αργότερα και να τις παραδώσετε μαζί με το μοντέλο σε τρίτους.

## Όροι εγγύησης

Τα προϊόντα Carrera είναι προϊόντα υψηλής ποιότητας και τεχνολογίας, τα οποία πρέπει να αντιμετωπίζονται με ιδιαίτερη φροντίδα. Προσέχετε απαραίτητα τις υποδείξεις στις οδηγίες χρήσης. Όλα τα τεμάχια ελέγχονται διεξοδικά (με την επιφύλαξη για τεχνικές αλλαγές και τροποποιήσεις στα μοντέλα, οι οποίες αποσκοπούν στη βελτίωση των προϊόντων).

Εάν παρ' όλα αυτά εμφανιστεί κάποια βλάβη, αυτή καλύπτεται στα πλαίσια των όρων της εγγύησης:

H Stadlbauer Marketing + Vertrieb GmbH (στο εξής αποκαλούμενη „Κατασκευαστής“) εγγυάται στον τελικό πελάτη (στο εξής αποκαλούμενο „Πελάτης“) σύμφωνα με τους ακόλουθους όρους, ότι το μοντέλο Quadcopter Carrera RC (στο εξής αποκαλούμενο „Προϊόν“) που παραδόθηκε στον πελάτη, δεν θα παρουσιάσει εντός χρονικού διαστήματος δύο ετών από την ημερομηνία αγοράς του (χρόνος εγγύησης) βλάβη που να προέρχεται από σφάλμα ή κακή επεξεργασία υλικού. Ο κατασκευαστής μπορεί βλάβες και σφάλματα να τα αποκαταστήσει με δικά του έξοδα και κατά την κρίση του με επισκευή του προϊόντος ή με την παράδοση νέων ή πλήρως συντηρημένων τεμαχίων. Η εγγύηση δεν καλύπτει φθοράμενα εξαρτήματα (όπως π.χ. την επαναφορτιζόμενη μπαταρία, πτερύγια έλικα, κάλυμμα καμπίνας, γρανάτζι), βλάβες που οφείλονται σε κακή μεταχείριση/χρήση του προϊόντος ή επεμβάσεις τρίτων. Άλλες αξιώσεις του πελάτη, ιδιαίτερα σε προς την καταβολή αποζημίωσης, έναντι του κατασκευαστή ρητά αποκλείονται.

Η εγγύηση δεν επηρεάζει τα δικαιώματα που απέκτησε ο πελάτης από τη σύμβαση ή το νόμο (μεταγενέστερη εκπλήρωση, ακύρωση της σύμβασης, μείωση τιμήματος, αποζημίωση) έναντι του εκάστοτε πωλητή, τα οποία ισχύουν, όταν το προϊόν στη μετόβασή του κινδύνου δεν βρισκόταν σε άωγη κατάσταση.

### Αξιώσεις από αυτήν την εγγύηση υφίστανται μόνον όταν

- το σφάλμα δεν αφορά βλάβες, που προκλήθηκαν από μία κατά τις παραδοχές στις οδηγίες χρήσης, κακή ή μη σύμφωνη με αυτές χρήση,
- το σφάλμα δεν οφείλεται σε λειτουργικές φθορές,
- στο προϊόν δεν διακρίνονται εξωτερικές επεμβάσεις ή επισκευές από συνεργεία που δεν είναι εξουσιοδοτημένα από τον κατασκευαστή,
- στο προϊόν χρησιμοποιήθηκε μόνο ο εξοπλισμός που έχει εγκριθεί από την κατασκευαστή και
- το προϊόν αποσταλεί μαζί με τη γνήσια απόδειξη αγοράς (τιμολόγιο / απόδειξη ταμειακής μηχανής) και την πλήρως συμπληρωμένη κάρτα εγγύησης χωρίς οποιαδήποτε μεταβολή των στοιχείων της από τον πελάτη.

**Δεν είναι δυνατή η αντικατάσταση των καρτών εγγύησης.**

**Υπόδειξη για κράτη της ΕΕ:** Υποδεικνύεται στον πελάτη ότι ο πωλητής έχει την υποχρέωση παροχής εγγύησης από το νόμο, η οποία δεν περιορίζεται με κανένα τρόπο από την ως προς το αντικείμενο εγγύηση.

Τα έξοδα της αποστολής και τα τέλη επιστροφής του προϊόντος αναλαμβάνει ο κατασκευαστής. Αυτή η εγγύηση ισχύει όπως αναφέρεται στα προηγούμενα και υπό τις ως άνω προϋποθέσεις (στις οποίες συμπεριλαμβάνεται και η επίδειξη της γνήσιας απόδειξης αγοράς ακόμη και στην περίπτωση μίας κατοπιτής πώλησης) και για κάθε μελλοντικό ιδιοκτήτη του προϊόντος.

## Δήλωση συμμόρφωσης

H Stadlbauer Marketing + Vertrieb GmbH δηλώνει δια της παρούσης ότι το μοντέλο αυτό συμπεριλαμβάνομένου του χειριστήριου (Controller) συμφωνεί με τις βασικές απαιτήσεις των ακόλουθων οδηγιών της ΕΚ: Στο πνεύμα των Οδηγιών της ΕΕ 2009/48 και 2004/108/ΕΕ για την ηλεκτρομαγνητική συμβατότητα και των άλλων σχετικών διατάξεων της Οδηγίας 1999/5/ΕΕ (R&TTE).

Το πρωτότυπο της δήλωσης συμμόρφωσης μπορείτε να το ζητήσετε από την [carrera-rc.com](http://carrera-rc.com).



## Προειδοποιήσεις!



**ΠΡΟΕΙΔΟΠΟΙΗΣΗ!** Το συγκεκριμένο παιχνίδι δεν είναι κατάλληλο για παιδιά κάτω των 3 ετών, λόγω κινδύνου κατάποσης μικρών εξαρτημάτων.

**ΠΡΟΕΙΔΟΠΟΙΗΣΗ!** Κίνδυνος μαγκώματος κατά τη λειτουργία! Απομακρύνετε όλα τα υλικά συσκευασίας και τα σέρματα στερέωσης προτού δώσετε το παιχνίδι στο παιδί. Για πληροφορίες και ενδεχόμενες ερωτήσεις, φυλάξτε τη συσκευασία και για το μέλλον. Υπόδειξη για ενήλικα επιβλέποντα άτομα: Ελέγξτε αν το παιχνίδι έχει συναρμολογηθεί σύμφωνα με τις οδηγίες. Η συναρμολόγηση πρέπει να γίνεται υπό την επίβλεψη ενός ενήλικα.

### ΠΡΟΕΙΔΟΠΟΙΗΣΗ! Δεν ενδείκνυται για παιδιά κάτω των 8 ετών!

Το προϊόν αυτό δεν προορίζεται για χρήση από παιδιά χωρίς την επίβλεψη των κηδεμόνων τους. Για τον έλεγχο του ελικοπτερού απαιτείται κάποια εξάσκηση. Η εξάσκηση αυτή σε παιδιά πρέπει να ελέγχεται από ενήλικα. Διαβάστε πριν από την πρώτη λειτουργία τις οδηγίες χρήσης μαζί με το παιδί σας. Σε περίπτωση εσφαλμένου χειρισμού μπορεί να προκληθούν σοβαροί τραυματισμοί και/ή υλικές ζημιές. Πρέπει να ελέγχεται προσεκτικά και απαιτείται ιδιαίτερες μηχανικές και πνευματικές ικανότητες. Οι οδηγίες περιέχουν υποδείξεις ασφαλείας και προδιαγραφές, καθώς επίσης υποδείξεις για τη συντήρηση και λειτουργία του προϊόντος. Οι οδηγίες αυτές πρέπει, πριν από την έναρξη λειτουργίας του προϊόντος, να διαβαστούν και να κατανοηθούν καλά. Μόνον έτσι μπορούν να αποφευχθούν τραυματισμοί και υλικές ζημιές.

**Το Quadcopter επιτρέπεται να πετάει μόνο σε κλειστό χώρο με επαρκή χώρο ενώ θα πρέπει να ακολουθούνται επακριβώς όλες οι οδηγίες που περιγράφονται εδώ.**

Βεβαιωθείτε ότι δεν υπάρχουν εμπόδια στον έλικα (ρότορα), ούτε να έλθουν σε επαφή με αυτόν χέρια, μαλλιά και ρούχα ή άλλα αντικείμενα όπως μολύβια και κατασβίδια.

Μην ακουμπάτε τον περιστρεφόμενο ρότορα. Προσέχετε ιδιαίτερα τα χέρια σας να μην πλησιάσουν τα πτερύγια του έλικα!

**ΠΡΟΕΙΔΟΠΟΙΗΣΗ:** Κίνδυνος τραυματισμών των ματιών. Μην αφήνετε το Quadcopter να πετάει κοντά στο πρόσωπό σας για να αποφύγετε τους τραυματισμούς.

**Σαν χρήστη αυτού του προϊόντος θεωρείστε αποκλειστικά υπεύθυνος για τον ασφαλή χειρισμό. Τηρείτε επικοινωνικά πιστά τις οδηγίες, έτσι ώστε να μην διακινδυνεύσετε ούτε εσείς, ούτε και τα άλλα πρόσωπα που πιθανόν να βρισκόμαστε κοντά σας.**

- Μη χρησιμοποιείτε το μοντέλο σας με ασθενείς μπαταρίες χειριστήριου (Controller).

- Αυτό το παιχνίδι προορίζεται μόνο για χρήση στο σπίτι.

- **ΠΡΟΕΙΔΟΠΟΙΗΣΗ:** Πριν από την εκκίνηση του ελικοπτερού δεν πρέπει να βρισκόμαστε άμεσα, ζώα ή άλλα εμπόδια στην περιοχή πτήσης του ελικοπτερού.

- Ακολουθείτε ακριβώς τις οδηγίες και προειδοποιητικές υποδείξεις για αυτό το προϊόν και τον πρόσθετο εξοπλισμό του (φορητής, επαναφορτιζόμενη μπαταρία κ.λπ.), που χρησιμοποιείτε.

- **Σε περίπτωση που το Quadcopter έλθει σε επαφή με ανώρυπος, ζώα ή σκληρά αντικείμενα, θέστε αμέσως τον μοχλό γκαζιού στη μηδενική θέση, αλλά σημειώστε ότι ο αριστερό Joystick πρέπει να μετακινηθεί στο κάτω τέρμα!**

- Αποφύγετε την υγρασία, επειδή μπορεί να προκαλέσει ζημιά στο ηλεκτρονικό σύστημα.
- Μην εκτελείτε στο Quadcopter καμία εργασία ή αλλαγή.

Σε περίπτωση που δεν συμφωνείτε με αυτούς τους όρους επιστρέψτε άμεσα το πλήρες μοντέλο του Quadcopter, αχρησιμοποίητο, στο εμπορικό κατάστημα όπου το αγοράσατε.

## Σημαντικές πληροφορίες για τις επαναφορτιζόμενες μπαταρίες λιθίου-πολυμερούς

Οι επαναφορτιζόμενες μπαταρίες λιθίου-πολυμερούς (LiPo) είναι σημαντικά πιο ευαίσθητες από τις συνηθισμένες επαναφορτιζόμενες αλκαλικές ή NiMH μπαταρίες, που χρησιμοποιούνται στους τηλεχειρισμούς. Γι αυτόν τον λόγο πρέπει να ακολουθούνται πιστά οι προδιαγραφές και οι προειδοποιητικές υποδείξεις. Σε περίπτωση εσφαλμένου χειρισμού των επαναφορτιζόμενων μπαταριών LiPo υπάρχει κίνδυνος πυρκαγιάς. Προσέχετε πάντοτε τις οδηγίες του κατασκευαστή κατά την απόρριψη των επαναφορτιζόμενων μπαταριών LiPo.

## Διατάξεις απόρριψης και διαχείρισης ηλεκτρικών και ηλεκτρονικών παλαιών συσκευών σύμφωνα με τη WEEE



Το σύμβολο που απεικονίζεται εδώ με τον διαγραφέντα κάδο απορριμμάτων υποδεικνύει ότι άδειες μπαταρίες, επαναφορτιζόμενες μπαταρίες, επί-πεδες μπαταρίες, συσσωρευτές, μπαταρίες συσκευών, ηλεκτρικές παλαιές συσκευές δεν ανήκουν στον κάδο οικιακών απορριμμάτων, διότι βλάπτουν το περιβάλλον και την υγεία. Βοηθείστε και εσείς ώστε να μην βλάψουμε το περιβάλλον και την υγεία μας και μιλήστε επίσης με τα παιδιά σας για τον τρόπο που πρέπει να απορριπτούμε τις μεταχειρισμένες μπαταρίες και τις ηλεκτρικές παλαιές συσκευές. Οι μπαταρίες και οι ηλεκτρικές παλαιές συσκευές πρέπει να παραδίδονται στα γινωστά σημεία αποκομιδής. Με τον τρόπο αυτό συμμετέχουν στη διαδικασία μιας ορθής ανακύκλωσης. Δεν επιτρέπεται να χρησιμοποιούνται μαζί μπαταρίες διαφορετικών τύπων ή καινούργιες και μεταχειρισμένες μπαταρίες. Αφαιρέστε τις άδειες μπαταρίες από το παιχνίδι. Οι μη επαναφορτιζόμενες μπαταρίες δεν πρέπει να φορτίζονται.

**ΠΡΟΕΙΔΟΠΟΙΗΣΗ!** Ο φορητός ή το USB καλώδιο φόρτισης μπορεί να χρησιμοποιείται από παιδιά ηλικίας οκτώ (8) ετών και άνω, καθώς και από άτομα με μειωμένες φυσικές, αισθητήριες ή πνευματικές ικανότητες ή έλλειψη πείρας και/ή γνώσεων, όταν επιβλέπονται ή έχουν εκπαιδευτεί σε σχέση με την ασφαλή χρήση της συσκευής και κατανοούν τους κινδύνους που απορρέουν από αυτήν. Μην αφήνετε παιδιά να παίξουν με τον φορητό ή το USB καλώδιο φόρτισης. Ο καθαρισμός και η συντήρηση από τον χρήστη δεν πρέπει να εκτελούνται από παιδιά, εκτός αν έχουν ηλικία άνω των 8 ετών και είναι επιτηρούμενα. Παιδιά κάτω των 8 ετών πρέπει να κρατούνται μακριά από τον φορητό και το καλώδιο σύνδεσης. **Κατά τη φόρτιση μην αφήνετε την μπαταρία χωρίς επίτηρηση.** Αφαιρέστε τις επαναφορτιζόμενες μπαταρίες από το παιχνίδι πριν από τη φόρτιση. Απαγορεύεται η βραχυκύκλωση των ακροδεκτών σύνδεσης. Πρέπει να χρησιμοποιούνται αποκλειστικά οι συστήματα μπαταρίες ή μπαταρίες αντίστοιχου τύπου. Όταν ο φορητός χρησιμοποιείται τακτικά πρέπει να ελέγχονται τα καλώδια, η σύνδεση, τα καλύμματα και τα υπόλοιπα εξαρτήματά του. Σε περίπτωση βλάβης θα πρέπει ο φορητός να τεθεί πάλι σε λειτουργία μόνον αφού πρώτα επισκευαστεί.

## Οδηγίες και προειδοποιητικές υποδείξεις για τη χρήση της LiPo επαναφορτιζόμενης μπαταρίας

- Η επαναφορτιζόμενη μπαταρία 3,7 V — 85 mAh LiPo μπορεί να φορτιστεί σε ένα ασφαλές μέρος μακριά από εύφλεκτα υλικά.
- Κατά τη φόρτιση μην αφήνετε την μπαταρία χωρίς επίτηρηση.
- Προτού ξεκινήσετε με τη φόρτιση, μετά από μία πτήση, θα πρέπει πρώτα η επαναφορτιζόμενη μπαταρία να κρυώσει και να φθάσει τη θερμοκρασία του περιβάλλοντος.
- Επιτρέπεται να χρησιμοποιείτε μόνο τον παραδιδόμενο με το Quadcopter φορητό LiPo (USB καλώδιο/ Controller). Εάν δεν τηρήσετε αυτές τις υποδείξεις μπορεί να προκληθεί πυρκαγιά με όλα τα επικίνδυνα επακόλουθα. ΠΟΤΕ μην χρησιμοποιείτε άλλο φορητό.
- Σε περίπτωση που η επαναφορτιζόμενη μπαταρία αρχίζει να φουσκώνει ή να παραμορφώνεται διακόψτε αμέσως τη φόρτιση ή την εκφόρτιση. Αφαιρέστε αμέσως την επαναφορτιζόμενη μπαταρία από τον φορητό, τοποθετήστε την σε ένα ασφαλή, ανοικτό χώρο μακριά από εύφλεκτα υλικά και παρατηρήστε την για τουλάχιστον 15 λεπτά. Εάν συνεχίσετε να φορτίζετε ή να εκφορτίζετε μία επαναφορτιζόμενη μπαταρία που ήδη έχει φουσκώσει ή παραμορφωθεί μπορεί να προκληθεί πυρκαγιά! Ακόμα και αν η παραμόρφωση ή το φούσκωμα είναι πολύ μικρό πρέπει να διακόψετε τη λειτουργία της επαναφορτιζόμενης μπαταρίας.
- Αποθηκεύστε την επαναφορτιζόμενη μπαταρία σε θερμοκρασία δωματίου σε ένα δωμάτιο χωρίς υγρασία.

• **Φορτίστε πάλι την μπαταρία απαραίτητως μετά τη χρήση για να αποφύγετε τη λεγόμενη βαθιά εκφόρτιση της επαναφορτιζόμενης μπαταρίας. Προσέξτε να μεσολαβεί μεταξύ πτήσης και φόρτισης ένα διάλειμμα περ. 20 λεπτών. Φορτίστε την επαναφορτιζόμενη μπαταρία ανά τακτά χρονικά διαστήματα (περ. κάθε 2-3 μήνες). Εάν δεν τηρηθεί αυτή η οδηγία, είναι δυνατό να προκληθούν βλάβες στην επαναφορτιζόμενη μπαταρία.**

• Για τη μεταφορά ή προσωρινή αποθήκευση της επαναφορτιζόμενης μπαταρίας η θερμοκρασία πρέπει να είναι περίπου 5-50°C. Αποθηκεύετε την επαναφορτιζόμενη μπαταρία ή το μοντέλο, αν είναι δυνατό, όχι στο αυτοκίνητο και όχι σε σημείο εκτεθειμένο άμεσα στην ηλιακή ακτινοβολία. Εάν η επαναφορτιζόμενη μπαταρία εκτεθεί μέσα στο αυτοκίνητο σε υψηλή θερμοκρασία, μπορεί να πάθει ζημιά και να πιάσει φωτιά.

**Υπόδειξη:** Όταν η τάση/ισχύς της μπαταρίας είναι χαμηλή θα διαπιστώσετε ότι απαιτούνται ιδιαίτερες κινήσεις ελέγχου και αντιστάθμισης κατά την πτήση και έντονη προσπάθεια για να μην περιέλθει το Quadrocopeter σε δίνη. Αυτό κατά κανόνα παρουσιάζεται προτού πέσει η τάση της επαναφορτιζόμενης μπαταρίας στα 3 V και αποτελεί ένδειξη ότι πρέπει να διακόψετε την πτήση.

## Παραδοτέος εξοπλισμός

1

- 1x Quadrocopeter
- 1x Controller (χειριστήριο)
- 1x Καλώδιο φόρτισης USB
- 1x Σετ εφεδρικών ροτόρων
- 4x 1,5 V Micro AAA μπαταρίες (μη επαναφορτιζόμενες)

## Φόρτιση της μπαταρίας LiPo

Προσέχετε να φορτίσετε την μπαταρία LiPo μόνο με τον φορτιστή LiPo (USB καλώδιο) που συνοδεύει την επαναφορτιζόμενη μπαταρία. Εάν προσπαθήσετε να φορτίσετε την επαναφορτιζόμενη μπαταρία με έναν άλλο φορτιστή LiPo ή έναν οποιοδήποτε άλλο φορτιστή, μπορεί να προκληθούν σοβαρές ζημιές. Παρακαλούμε διαβάστε προσεκτικά το κεφάλαιο με τις προειδοποιητικές υποδείξεις και οδηγίες χρήσης της επαναφορτιζόμενης μπαταρίας προτού τη χρησιμοποιήσετε. Οι επαναφορτιζόμενες μπαταρίες επιτρέπεται να φορτίζονται μόνο από ενήλικες. Μην βραχυκυκλώνετε φορτιστές και τροφοδοτικά.

Μπορείτε να φορτίσετε την μπαταρία του Quadrocopeter με το USB καλώδιο φόρτισης είτε σε μία θύρα USB ενός υπολογιστή, είτε απευθείας στο χειριστήριο Controller:

2

- Συνδέστε το καλώδιο φόρτισης USB σε μία θύρα USB ενός Computer **2a** ή του Controller **2b**. Η λυχνία LED στο USB-καλώδιο φόρτισης ανάβει πράσινη και δείχνει ότι ο φορτιστής είναι σωστά συνδεδεμένος με τον Computer ή τον Controller. Μόλις συνδέστε το Quadrocopeter με άδεια μπαταρία ανάβει η LED στο USB-καλώδιο φόρτισης κόκκινη και δείχνει ότι η επαναφορτιζόμενη μπαταρία του Quadrocopeter φορτίζεται. Το USB καλώδιο φόρτισης ή η υποδοχή φόρτισης στο Quadrocopeter είναι κατασκευασμένα κατά τέτοιο τρόπο, ώστε να αποκλείεται λανθασμένη πολικότητα.
- Η επαναφόρτιση μίας μέτρια εκφορτισμένης μπαταρίας διαρκεί περίπου 30 λεπτά. Όταν φορτίσει η μπαταρία, η ένδειξη LED στο USB-καλώδιο φόρτισης ανάβει πάλι πράσινη.

**Υπόδειξη:** Κατά την παράδοση η επαναφορτιζόμενη μπαταρία LiPo είναι μέτρια φορτισμένη. Για τον λόγο αυτό η πρώτη φόρτιση διαρκεί συνήθως λιγότερο.

Τηρείτε απαραίτητως τη σειρά συνδέσεων που περιγράφεται πιο πάνω! Εάν δεν έχετε συνδέσει το καλώδιο φόρτισης με μία πηγή ρεύματος παρά μόνο με το Quadrocopeter, τότε θα δείξει μία πράσινη λυχνία LED ότι στην επαναφορτιζόμενη μπαταρία υπάρχει ακόμη τάση. Η πράσινη λυχνία LED δεν δείχνει αν η επαναφορτιζόμενη μπαταρία είναι επαρκώς φορτισμένη.

**Κατά τη διάρκεια της φόρτισης ο διακόπτης Power πρέπει να βρίσκεται στο „OFF“.**

## Τοποθέτηση των μπαταριών στο χειριστήριο Controller

3

Ανοιξτε τη θήκη των μπαταριών με ένα κατασβίδι και τοποθετήστε τις μπαταρίες στο χειριστήριο. Προσέχετε για τη σωστή πολικότητα. Μόλις κλείσετε τη θήκη μπορείτε να ελέγξετε τη λειτουργία του χειριστηρίου με τη βοήθεια του διακόπτη ενεργοποίησης Power στην μπροστινή πλευρά. Στη θέση ON του διακόπτη Power και με κανονική λειτουργία ανάβει κόκκινη η λυχνία LED επάνω στο μέσον του χειριστηρίου. Εάν η LED λυχνία ελέγχου αναβοσβήνει γρήγορα, θα πρέπει να αντικατασταθούν οι μπαταρίες του χειριστηρίου.

## Σύνδεση του μοντέλου με το χειριστήριο

Το Quadrocopeter Carrera RC και το χειριστήριο Controller είναι συνδεδεμένα εργοστασιακά. Εάν προκύψουν στην αρχή προβλήματα επικοινωνίας μεταξύ του Quadrocopeter Carrera RC και του χειριστηρίου εκτελέστε επανασύνδεση.

4a

- Ενεργοποιήστε το μοντέλο με τον διακόπτη ON/OFF.
- Οι LED στο Quadrocopeter ανάβουν διαρκώς.
- Ενεργοποιήστε το Controller με τον διακόπτη Power.
- Μετακινήστε το αριστερό Joystick, δηλ. τον μοχλό γκαζιού, εντελώς προς τα πάνω και πάλι προς τα κάτω στη θέση μηδέν.
- Οι LED στο Quadrocopeter αναβοσβήνουν τώρα ρυθμικά. Η σύνδεση ολοκληρώθηκε με επιτυχία. Η LED στο Controller (χειριστήριο) ανάβει τώρα διαρκώς.

4b

• **ΠΡΟΕΙΔΟΠΟΙΗΣΗ! Τοποθετήστε το Quadrocopeter αμέσως μετά την ενεργοποίησή του σε μία επίπεδη οριζόντια επιφάνεια. Με αυτόν τον τρόπο ρυθμίζεται αυτόματα το σύστημα Gyro.**

## Σύνοψη λειτουργιών του χειριστηρίου

5

1. Κύκλωμα κεραίας
2. Διακόπτης Power (OFF / S / F)  
Λειτουργία για αρχάριους (Slow)  
Λειτουργία για προχωρημένους (Fast)
3. Λυχνία LED ελέγχου
4. Αέριο
5. Κυκλική περιστροφή
6. Μπροστά/Πίσω  
Δεξιά/Αριστερή κλίση
7. Ρυθμιστής για Δεξιά/Αριστερή κλίση
8. Ρυθμιστής για Μπροστά/Πίσω
9. Πλαϊνό πλήκτρο για Λειτουργία Looping
10. Θήκη μπαταρίας
11. Θύρα USB

3

## Περιγραφή του Quadrocopeter

6

1. Σύστημα ρότορα
2. Προστατευτική φολιά ρότορα
3. Διακόπτης ON/OFF
4. Μπλε LED
5. Πράσινη LED

7

6. Υποδοχή φόρτισης για τη φόρτιση της μπαταρίας LiPo

## Επιλογή της περιοχής πτήσης

8

Εάν είστε έτοιμοι για την πρώτη σας πτήση, επιλέξτε έναν κλειστό χώρο, αρκετά μεγάλο, χωρίς άλλα άτομα και χωρίς εμπόδια. Χάρη στο μικρό του μέγεθος και τον εύκολο χειρισμό του δεν είναι ιδιαίτερα δύσκολο για έναν έμπειρο πιλότο να πετάξει με το Quadrocopeter ακόμα και σε μικρούς σχετικά κλειστούς χώρους. Για τις πρώτες σας πτήσεις συνιστούμε απαραίτητως ένα ελάχιστο μέγεθος δωματίου εμβαδού 3 επί 3 μέτρα και ύψους 2,40 μέτρα. Αφού δοκιμάσετε όλες τις δυνατότητες ελέγχου του Quadrocopeter σε αυτόν τον χώρο μπορείτε να επιχειρήσετε πτήσεις και σε μικρότερους, λιγότερο ελεύθερους χώρους.

**Το Quadrocopeter έχει κατασκευαστεί για χρήση αποκλειστικά σε κλειστούς χώρους χωρίς άμεση ηλιακή ακτινοβολία ή έντονο φως προβολών. Ανάμεσα στο Controller και το Quadrocopeter δεν πρέπει να παρεμβάλλονται κολόνες ή άλλα άτομα.**

## Λίστα ελέγχου για την προετοιμασία πτήσης

Η λίστα ελέγχου που ακολουθεί δεν υποκαθιστά τις οδηγίες χρήσης. Αν και μπορεί να χρησιμοποιηθεί σαν Quick-Start-Guide σας συνιστούμε καταρχάς να διαβάσετε προσεκτικά αυτές τις οδηγίες λειτουργίας προτού συνεχίσετε.

- Ελέγξτε το περιεχόμενο της συσκευασίας.
- Συνδέστε τον φορτιστή με την πηγή ρεύματος.
- Φορτίστε την μπαταρία LiPo όπως περιγράφεται στο κεφάλαιο „Φόρτιση της μπαταρίας LiPo“.
- Τοποθετήστε τέσσερις AAA μπαταρίες στο χειριστήριο και προσέξτε τη σωστή πολικότητα.
- Επιλέξτε έναν κατάλληλο χώρο για την πτήση.
- Ενεργοποιήστε το μοντέλο με τον διακόπτη ON/OFF.
- **ΠΡΟΕΙΔΟΠΟΙΗΣΗ! Τοποθετήστε το Quadrocopeter αμέσως μετά την ενεργοποίησή του σε μία επίπεδη οριζόντια επιφάνεια. Με αυτόν τον τρόπο ρυθμίζεται αυτόματα το σύστημα Gyro.**
- Οι LED στο Quadrocopeter ανάβουν διαρκώς.
- Ενεργοποιήστε το Controller με τον διακόπτη Power. **Στη λειτουργία για αρχάριους σύρετε τον διακόπτη στο „S“ στη λειτουργία για προχωρημένους (ΠΡΟΕΙΔΟΠΟΙΗΣΗ! ΜΟΝΟ ΓΙΑ ΕΚΠΑΙΔΕΥΜΕΝΟΥΣ ΠΙΛΟΤΟΥΣ!) στο „F“.** Μετακινήστε το αριστερό Joystick, δηλ. τον μοχλό γκαζιού, εντελώς προς τα πάνω και πάλι προς τα κάτω στη θέση μηδέν.
- Περιμένετε λίγο έως ότου το σύστημα του Quadrocopeter αρχικοποιηθεί σωστά και τεθεί σε λειτουργία. Οι LED στο Quadrocopeter αναβοσβήνουν τώρα ρυθμικά. Η LED στο Controller (χειριστήριο) ανάβει τώρα διαρκώς.
- Επαναλάβετε ενδεχομένως τα βήματα αυτά αν θέλετε να πετάξετε παράλληλα και άλλα Quadrocopeter.
- Ελέγξτε το σύστημα ελέγχου.
- Εξοικειωθείτε με το σύστημα ελέγχου.
- Το Quadrocopeter πρέπει να ρυθμιστεί και αντισταθμιστεί έτσι όπως περιγράφεται στο **14 15**, ώστε να μην μπορεί να μετακινείται από τη θέση του όταν αιωρείται στον αέρα με το χειριστήριο στο ρελαντί.
- Το Quadrocopeter είναι πλέον έτοιμο προς χρήση.
- Εφόσον το Quadrocopeter δεν δείχνει κάποια λειτουργία προσπαθήστε να συνδεθείτε ξανά.
- Πετάξτε με το μοντέλο.
- Προσγειώστε το μοντέλο.
- **Απενεργοποιήστε το μοντέλο με τον διακόπτη Power.**
- Απενεργοποιείτε πάντα τελευταίο τον τηλεχειρισμό.

## Πτήση του Quadcopter 4 καναλιών

### ΥΠΟΔΕΙΞΗ!

Προσέχετε κυρίως κατά τις πρώτες δοκιμαστικές πτήσεις να μετακινείτε τους μοχλούς στο Controller με προσοχή και όχι πολύ βιαστικά. Αρκούν συνήθως πολύ μικρές κινήσεις στον μοχλό για να εκτελέσετε μία συγκεκριμένη εντολή!

Αν παρατηρήσετε ότι το Quadcopter κινείται προς τα εμπρός ή προς τα πλάγια χωρίς να χειρίζεστε τον ανάλογο μοχλό, αντισταθμίστε τη θέση του Quadcopter όπως περιγράφεται στο **14** **15**.

**9**

#### +/- γκάζι (πάνω/κάτω)

Για την απογείωση ή για αύξηση του ύψους πτήσης σύρετε προσεκτικά τον αριστερό μοχλό γκαζιού προς τα εμπρός. Για την προσγείωση ή για μείωση του ύψους πτήσης σύρετε προσεκτικά τον αριστερό μοχλό γκαζιού προς τα πίσω.

**10**

Για την περιστροφή του Quadcopter περί τον ίδιο άξονα προς τα αριστερά ή δεξιά μετακινείτε προσεκτικά τον αριστερό μοχλό προς τα αριστερά ή δεξιά.

**11**

Για την πτήση του Quadcopter προς τα αριστερά ή δεξιά μετακινείτε προσεκτικά τον δεξιό μοχλό προς τα αριστερά ή δεξιά.

**12**

Για την πτήση του Quadcopter προς τα εμπρός ή πίσω μετακινείτε προσεκτικά τον δεξιό μοχλό προς τα εμπρός ή πίσω.

### Λειτουργία για αρχάριους (S) – Ιδανική για νέους χρήστες

Το Quadcopter αντιδρά άμεσα στις εντολές.

### Λειτουργία για προχωρημένους (F)

Το Quadcopter αντιδρά άμεσα σε κινήσεις ελέγχου του.

## Λειτουργία Looping

### ΠΡΟΕΙΔΟΠΟΙΗΣΗ! ΜΟΝΟ ΓΙΑ ΕΚΠΑΙΔΕΥΜΕΝΟΥΣ ΠΙΛΟΤΟΥΣ!

**13a**

Πατήστε το αριστερό πλαϊνό πλήκτρο για να εκτελέσει το Quadcopter ένα Looping προς τα πίσω. Προσέχετε, ώστε να έχετε αρκετό ελεύθερο χώρο μέσα στο δωμάτιο προς όλες τις πλευρές (περ. 2,5 m).

## Λειτουργία Roll-Over

### ΠΡΟΕΙΔΟΠΟΙΗΣΗ! ΜΟΝΟ ΓΙΑ ΕΚΠΑΙΔΕΥΜΕΝΟΥΣ ΠΙΛΟΤΟΥΣ!

**13b**

Πατήστε το δεξιό πλαϊνό πλήκτρο για να εκτελέσει το Quadcopter ένα πήδημα από αριστερά προς τα δεξιά. Προσέχετε, ώστε να έχετε αρκετό ελεύθερο χώρο μέσα στο δωμάτιο προς όλες τις πλευρές (περ. 2,5 m).

## Αντιστάθμιση του Quadcopter

**14**

Όταν το Quadcopter αιωρείται στον αέρα και χωρίς μετακίνηση του μοχλού κλίση αριστερά/δεξιά, πετάει προς τα αριστερά ή δεξιά, ακολουθήστε την εξής διαδικασία:

Αν κινείται το Quadcopter από μόνο του γρήγορα ή αργά προς τα αριστερά, πατήστε την κάτω δεξιά αντιστάθμιση για τη δεξιά/αριστερή κλίση σταδιακά προς τα δεξιά. Εάν το Quadcopter κινείται προς τα δεξιά, πατήστε την αντιστάθμιση για τη δεξιά/αριστερή κλίση βαθμιαία προς τα αριστερά.

**15**

Όταν το Quadcopter αιωρείται στον αέρα και χωρίς μετακίνηση του μοχλού για την μπροστά/πίσω κίνηση πετάει προς τα εμπρός ή πίσω, ακολουθήστε την εξής διαδικασία:

Αν κινείται το Quadcopter από μόνο του γρήγορα ή αργά προς τα εμπρός, πατήστε την επάνω δεξιά αντιστάθμιση για τη μπροστά/πίσω κίνηση σταδιακά προς τα κάτω. Εάν το Quadcopter κινείται προς τα πίσω, πατήστε την αντιστάθμιση για τη μπροστά/πίσω κίνηση βαθμιαία προς τα πάνω.

## Αντικατάσταση των πτερυγίων ροτόρων

**16**

Χρησιμοποιήστε για την αφαίρεση ενός πτερυγίου ρότορα, αν χρειαστεί, ένα λεπτό λείο αντικείμενο. Προσέχετε, ώστε κατά την αφαίρεση να τραβήξετε το πτερύγιο του ρότορα προσεκτικά, κατακόρυφα προς τα πάνω, κρατώντας σταθερά τον κινητήρα από κάτω.

**17**

### ΠΡΟΕΙΔΟΠΟΙΗΣΗ!

Προσέχετε ιδιαίτερα τη σήμανση και το χρώμα, καθώς και τη γωνία κλίσης των πτερυγίων του ρότορα!

**Μπροστά Αριστερά:** κόκκινο – Σήμανση „B/C“

**Μπροστά Δεξιά:** κόκκινο – Σήμανση „A/D“

**Πίσω Δεξιά:** μαύρο – Σήμανση „B/C“

**Πίσω Αριστερά:** μαύρο – Σήμανση „A/D“

## Λύσεις προβλημάτων

**Πρόβλημα:** Το Controller δεν λειτουργεί.

**Αιτία:** Ο διακόπτης Power ON/OFF είναι στη θέση „OFF“.

**Λύση:** Ρυθμίστε το διακόπτη Power ON/OFF στη θέση „ON“.

**Αιτία:** Οι μπαταρίες έχουν τοποθετηθεί λάθος.

**Λύση:** Ελέγξτε, αν έχουν τοποθετηθεί σωστά οι μπαταρίες.

**Αιτία:** Οι μπαταρίες έχουν εξασθενήσει.

**Λύση:** Τοποθετήστε νέες μπαταρίες.

**Πρόβλημα:** Το Quadcopter δεν ελέγχεται με το χειριστήριο.

**Αιτία:** Ο διακόπτης Power του χειριστηρίου είναι στη θέση „OFF“.

**Λύση:** Τοποθετήστε πρώτα τον διακόπτη Power στο χειριστήριο στο „ON“.

**Αιτία:** Το χειριστήριο ίσως να μην είναι σωστά συνδεδεμένο με τον δέκτη του Quadcopter.

**Λύση:** Δημιουργήστε σύνδεση όπως περιγράφεται στη „Λίστα ελέγχου για την προετοιμασία πριν την πτήση“.

**Πρόβλημα:** Το Quadcopter δεν ανυψώνεται.

**Αιτία:** Οι έλικες κινούνται πολύ αργά.

**Λύση:** Τραβήξτε τον μοχλό γκαζιού προς τα πάνω

**Αιτία:** Η ισχύς της μπαταρίας δεν επαρκεί.

**Λύση:** Φορτίστε την μπαταρία (βλ. κεφάλαιο „Φόρτιση της μπαταρίας“).

**Πρόβλημα:** Το Quadcopter χάνει χωρίς συγκεκριμένο λόγο κατά τη διάρκεια της πτήσης ταχύτητα και κατέρχεται.

**Αιτία:** Η μπαταρία είναι σχεδόν εκφορτισμένη.

**Λύση:** Φορτίστε την μπαταρία (βλ. κεφάλαιο „Φόρτιση της μπαταρίας“).

**Πρόβλημα:** Το Quadcopter στρέφεται μόνο περί τον άξονά του ή αναποδογυρίζει κατά την εκκίνηση.

**Αιτία:** Λάθος τοποθετημένα ή χαλασμένα πτερύγια ρότορα.

**Λύση:** Τοποθετήστε /αντικαταστήστε τα πτερύγια ρότορα όπως περιγράφεται στο **16** **17**.

Την τελευταία και πιο ενημερωμένη έκδοση αυτών των οδηγιών χρήσης, όπως και πληροφορίες για ανταλλακτικά θα βρείτε στο [carrera-rc.com](http://carrera-rc.com) στον τομέα Service.

Με επιφύλαξη για λάθη ή αλλαγές

Χρώματα / τελικό σχέδιο – Με την επιφύλαξη αλλαγών

Με την επιφύλαξη τεχνικών και σχεδιαστικών αλλαγών

Εικονογράμματα = Φωτογραφίες συμβόλων

## DISTRIBUTORS

### AUSTRIA

**Stadlbauer Marketing + Vertrieb GmbH**  
Rennbahn Allee 1  
A-5412 Puch / Salzburg  
Phone ++43 662 88921-0  
Fax ++43 662 88921-512  
Internet [www.carrera-rc.com](http://www.carrera-rc.com)

### GERMANY

**Stadlbauer Marketing + Vertrieb GmbH**  
Rennbahn Allee 1  
A-5412 Puch / Salzburg  
Phone ++49 911 7099-0  
Fax ++49 911 7099-119  
Internet [www.carrera-rc.com](http://www.carrera-rc.com)

### HONG KONG

**Stadlbauer (HK) Ltd.**  
Room 1917,  
North Tower,  
Concordia Plaza  
1 Science Museum Road,  
Tsimshatsui East  
Kowloon Hong Kong  
Phone ++852 2722 0620  
Fax ++852 2367 0792  
Internet [www.carrera-rc.com](http://www.carrera-rc.com)

### USA/CANADA/MEXICO

**Carrera of America Inc.**  
2 Corporate Drive  
Cranbury,  
NJ 08512,  
USA  
Phone ++1 609 409 8510  
Fax ++1 609 409 8610  
Email [reception@carrera-toys.com](mailto:reception@carrera-toys.com)  
Internet [www.carrera-rc.com](http://www.carrera-rc.com)

### BENELUX

**Stadlbauer Marketing + Vertrieb GmbH**  
Landsheerlaan 33  
NL-6114 MP Susteren  
Email [service.benelux@carrera-toys.com](mailto:service.benelux@carrera-toys.com)  
Internet [www.carrera-rc.com](http://www.carrera-rc.com)

### FRANCE

**Stadlbauer Marketing + Vertrieb GmbH**  
21 B, Route Nationale  
Domaine de L'Hancardrie  
FR-59320 Ennetieres-En-Weppes  
Email [carrera-toys@orange.fr](mailto:carrera-toys@orange.fr)  
Internet [www.carrera-rc.com](http://www.carrera-rc.com)

### HUNGARY

**Magyarország Importer Stadlbauer Marketing + Vertrieb GmbH**  
Rennbahn Allee 1  
A-5412 Puch / Salzburg  
Phone ++36 305556502  
Email [office@stadlbauer-toys.hu](mailto:office@stadlbauer-toys.hu)  
Internet [www.carrera-rc.com](http://www.carrera-rc.com)  
**Service:**  
GAME PARK - VINCZE ZOLTÁN  
Berky Lili utca 36,  
1171 Budapest · Hungary  
Phone ++36 1 258-7809  
Email [vinzol@t-online.hu](mailto:vinzol@t-online.hu)

### POLAND

**Stadlbauer Marketing + Vertrieb GmbH**  
Rennbahn Allee 1  
A-5412 Puch / Salzburg  
Phone ++48 22 645 14 20  
Fax ++48 22 645 14 21  
Email [office@stadlbauer-toys.pl](mailto:office@stadlbauer-toys.pl)  
Internet [www.carrera-rc.com](http://www.carrera-rc.com)  
**Service:**  
REKMAN  
ul. Fabryczna 14  
53-609 Wrocław · Poland  
Phone ++48 71 359 46 19  
Fax ++48 71 359 46 21  
Email [jbojda@rekman.com.pl](mailto:jbojda@rekman.com.pl)

### SPAIN/PORTUGAL

**Stadlbauer Iberia SLU**  
Calle Fluviá, 97, 1º 2º  
08019 Barcelona · Spain  
Phone ++34 93 303 63 35  
Email [contacto@carrera-toys.com](mailto:contacto@carrera-toys.com)  
Internet [www.carrera-rc.com](http://www.carrera-rc.com)

### CARRERA RC DISTRIBUTORS

#### AUSTRALIA

Zimble Pty Ltd.  
899 Heidelberg Road  
Ivanhoe, Victoria 3079  
Australia  
Phone ++61 3 8481 1000  
Fax ++61 3 9497 2311  
Email [sales@zimble.com.au](mailto:sales@zimble.com.au)  
Internet [www.zimble.com.au](http://www.zimble.com.au)

#### BULGARIA

Ivantchev Ltd.  
78a, Maria Luiza Blvd.  
BG-1202 Sofia  
Phone ++359 283 22020  
Fax ++359 283 22020  
Email [kivanchev@del.bg](mailto:kivanchev@del.bg)

### CHINA

Shanghai Wowgame Commercial Company Ltd.  
Room 110, Tower 1,  
German Centre,  
88 Keyuan Road,  
(Zhangjiang Hi-Tech Park),  
Pudong, Shanghai, (Zip: 201203)  
China  
Phone ++86 21-53821692  
Mobile ++86 15577449439  
Email [eddychan@wowgame.com.cn](mailto:eddychan@wowgame.com.cn)  
Internet [www.wowgame.net.cn](http://www.wowgame.net.cn)

### CZECH REPUBLIC

ConQuest entertainment a.s.  
Hlubetinska 11  
CZ-198 00 Praha 9 - Hlubetín  
Phone ++420 284 000 175  
Fax ++420 284 000 101  
Email [radim.kalo@conquest.cz](mailto:radim.kalo@conquest.cz)  
Internet [www.autodrah.cz](http://www.autodrah.cz)

### ESTONIA

Anvol Ltd.  
Madikse 7  
EE-74114 Maardu  
Phone ++372 63 88 100  
Fax ++372 63 88 101  
Email [anvol@anvol.ee](mailto:anvol@anvol.ee)  
Internet [www.anvol.ee](http://www.anvol.ee)

### HONG KONG

Chun Lee (China) Industrial Limited  
RM. 1801-5, 18/F,  
King Palace Plaza,  
52A Sha Tsui Road,  
Tsuen Wan,  
N.T. Hong Kong  
Email [eddychan@yu-lee.com](mailto:eddychan@yu-lee.com)  
Mobile ++852 9103 6679

### INDIA

Karma Solutions  
121A, Oshiwara Industrial Centre,  
Link Rd · Goregaon (W),  
Mumbai - 400104  
India  
Phone ++91 22 66716714  
Mobile ++91 9920075400  
Email [karmasolutions7@gmail.com](mailto:karmasolutions7@gmail.com)  
Internet [www.karma-toys.com](http://www.karma-toys.com)

### ISRAEL

TOP PLAY ISRAEL (T.P.I.) LTD  
Simtat Atavor Str. 8A - Industrial  
Zone Segula-Petach-Tikva, 4969108  
Israel  
Phone ++972 3 9323767  
Fax ++972 3 9086074  
Mobile ++972 52 8338966  
Email [top-play@012.net.il](mailto:top-play@012.net.il)  
Internet [www.TopPlay-toys.com](http://www.TopPlay-toys.com)

### LEBANON

F. AOJAD  
Pobox1565 Jounieh Lebanon  
Twin Towers Building Blk A  
Sarba High Way  
Jounieh · Lebanon  
Phone ++961 3 840505  
Fax ++961 9 635473  
Email [fawad@dm.net.lb](mailto:fawad@dm.net.lb)  
[riad.aouad@faouad.com](mailto:riad.aouad@faouad.com)

### NEW ZEALAND

F W Cave Ltd.  
15 Old North Road  
P O Box 278  
Kumeu 0841  
Auckland · New Zealand  
Phone ++64 9 415 7766  
Fax ++64 9 415 7099  
Email [sales@fwcave.co.nz](mailto:sales@fwcave.co.nz)  
Internet [www.fwcave.co.nz](http://www.fwcave.co.nz)

### ROMANIA

Seven Springrom srl.  
Piata 22 Decembrie nr. 18  
RO 610007 Piatra Neamt, jud. Neamt  
Phone ++40-233-221117  
Email [office@seventoys.ro](mailto:office@seventoys.ro)  
Internet [www.seventoys.ro](http://www.seventoys.ro)

### RUSSIA

Unitoys MSK Ltd.  
Mnewniki Street 7, Building 2  
RU-123308, Moscow  
Phone ++7 495 276 0286  
Fax ++7 499 946 4616  
Email [office@unitoys.ru](mailto:office@unitoys.ru)  
Internet [www.unitoys.ru](http://www.unitoys.ru)

### SERBIA / MONTENEGRO

Cool Play d.o.o.  
Zivka Davidovica 13  
11000 Beograd · Serbian  
Phone ++381 11 3809143  
Fax ++381 11 3809144  
Email [office@coolplay.rs](mailto:office@coolplay.rs)

### SWITZERLAND

Waldmeier AG  
Neustrasse 50  
CH-4623 Neuendorf  
Phone ++41 62 387 98 18  
Fax ++41 62 387 98 20  
Email [info@waldmeier.ch](mailto:info@waldmeier.ch)  
Internet [www.waldmeier.ch](http://www.waldmeier.ch)

### UNITED KINGDOM

The Hobby Company Ltd.  
Garforth Place, Knowlhill  
Milton Keynes MK5 8PG · UK  
Phone ++44 1908 209 480  
Fax ++44 1908 235 900  
Email [enquiries@hobbyco.net](mailto:enquiries@hobbyco.net)  
Internet [www.hobbyco.net](http://www.hobbyco.net)

### UNITED ARAB EMIRATES

Toyworld Distributor  
P.O. Box 289, Gibca Building  
Al Wahda Street, Sharjah  
United Arab Emirates  
Phone ++971 6 533 7418  
Fax ++971 6 533 6682  
Email [toyworld@faisalholding.net](mailto:toyworld@faisalholding.net)

