



Airbus Helicopters EC135 ANWB

04939-0389

©2015 BY REVELL GmbH. A subsidiary of Hobbico, Inc.

PRINTED IN GERMANY



Airbus Helicopters EC135 ANWB

Der EC135 ist einer der modernsten Leichtubschrauber. Der Innenraum bietet einer kompletten Rettungsausrüstung Platz. Durch den ummantelten Heckrotor (Fenestron) sind der Lärmpegel und die Unfallgefahr reduziert. Die Notfallrettung bei Unfällen wird durch den Einsatz von notarztbesetzten Hubschraubern wesentlich verbessert. Aus diesem Grund setzt die niederländische ANWB Medical Air Assistance den EC135 als Rettungshubschrauber mehrfach ein.

Airbus Helicopters EC135 ANWB

The EC135 is one of the most modern light utility helicopters. The interior offers space for a complete set of rescue equipment. Noise levels and accident risk are reduced by the shrouded tail rotor known as a Fenestron. Emergency rescue in the event of an accident has been significantly improved with the introduction of medical helicopters carrying emergency doctors. ANWB Medical Air Assistance uses several EC135's as emergency rescue helicopters for just this reason.

Form hergestellt und im Eigentum von Revell GmbH. Widerrechtliche Nachahmungen werden gerichtlich verfolgt.

Ce produit est propriété de la société Revell GmbH. Toute utilisation ou duplication frauduleuse fera l'objet de poursuites en justice.

Modelado y en propiedad de Revell GmbH. Imitaciones ilícitas serán perseguidas por la ley.

Forma prodotta dalla Revell GmbH e di proprietà della stessa impresa, la quale procederà legalmente contro ogni imitazione abusiva.

Malli on Revell GmbH valmistama ja omaisuutta. Laittomaan kopiointiin tullaan puuttamaan oikeudellisin toimin.

Formen er produsert og eies av Revell GmbH. Etterfigning uten tillatelse vil bli gjenstand for rettslig forfølgelse.

Produkcja i prawa własności firmy Revell GmbH. Nielegalne podrobienie jest zabronione pod odpowiedzialnością sądową.

Model, Revell GmbH firmasının mülkiyeti altında imal edilmiştir. Kanuna aykırı taklitler mahkemece takip edilecektir.

A forma előállítója és a tulajdonjog birtokosa a Revell GmbH. A jogellenes utánzatokat és hamisítványokat bíróságlag üldözik.

Mould manufactured by and property of Revell GmbH. Illegal imitations are subject to prosecution.

Vorm vervaardigd door en eigendom van Revell GmbH. Onrechtmatige nabootsingen worden gerechtelijk vervolgd.

Formas produzidas e de propriedade da Revell GmbH. Cópias não autorizadas serão processadas juridicamente como determinado na lei.

Modellen tillverkad av och tillhör Revell GmbH. All kopiering beivras enligt lagen om upphovsrätt.

Formen er fremstillet af Revell GmbH som også har ejendomsret. Lovstridige efterfigninger sagsøges

Модель изготовлена в качестве собственности фирмы Revell GmbH. Протизаконные подделки преследуются в судебном порядке.

Η μορφή κατασκευάστηκε και περιήλθε στην ιδιοκτησία της Revell GmbH. Οι παράνομες μιμήσεις θα καταδιώκονται δικαστικά.

Tvar byl vytvořen firmou Revell GmbH a je jejím vlastnictvím. Proti nezákonným napodobením se bude postupovat soudní cestou

Forma je proizvedene in je vlasništvo Revell GmbH. Neovlaštene kopije bodo pravno kažnjene.

Benötigte Farben / Used Colors

Benötigte Farben
Required colours

Peintures nécessaires
Benodigde kleuren

Pinturas necesarias
Tintas necessárias

Colori necessari
Använda färger

Tarvittavat värt
Du trenger følgende farger

Nodvendige farger
Необходимые краски

Potrzebne kolory
Απαιτούμενα χρώματα

Gerekli renkler
Potřebné barvy

Szükséges színek
Potrebne barve

A

gelb, glänzend 12

yellow, gloss
jaune, brillant
geel, glansend
amarillo, brillante
amarelo, brilhante
giallo, lucente
gul, blank
keltainen, kiiltävä
gul, skinnende
gul, blank
желтый, блестящий
żółty, błyszczący
κίτρινο, γυαλιστερό
sari, parlak
žlutá, lesklá
sárga, fényes
rumena, bleskajoča

60 %

grau, matt 57
grey, matt
gris, mat
grís, mat
gris, mate
cinzento, fosco
grigio, opaco
grá, mat
harmaa, himmeä
grá, mat
grá, matt
серый, матовый
szary, matowy
γκρι, ματ
gri, mat
šedá, matná
szürke, matt
siva, mat

B

40 %

weiß, glänzend 4
white, gloss
blanc, brillant
wit, glansend
blanco, brillante
branco, brilhante
bianco, lucente
vit, blank
valkoinen, kiiltävä
hvid, skinnende
hvit, blank
белый, блестящий
biały, błyszczący
λευκό, γυαλιστερό
beyaz, parlak
bilá, lesklá
fehér, fényes
bela, bleskajoča

C

blaugrau, matt 79

greyish blue, matt
gris-bleu, mat
blauwgrís, mat
gris azulado, mate
cinzento azulado, fosco
grigio blu, opaco
blágrá, matt
siniharmaa, himmeä
blágrá, mat
blágrá, matt
сине-серый, матовый
siwy, matowy
γκριζομπλε, ματ
mavi gri, mat
modrošedá, matná
kékesszürke, matt
plavo siva, mat

D

schwarz, seidenmatt 302

black, silky-matt
noir, satiné mat
zwart, zijdemat
negro, mate seda
preto, fosco sedoso
nero, opaco seta
svart, sidenmatt
musta, silkinhimmeä
sort, silkematt
черный, шелковисто-матовый
czarny, jedwabisto-matowy
μαύρο, μεταξωτό ματ
siyah, ipek mat
černá, hedvábně matná
fekete, selyemmatt
črna, svila mat

E

dunkelgrau, seidenmatt 378

dark grey, silky-matt
gris foncé, satiné mat
donkergrís, zijdemat
gris oscuro, mate seda
cinzento escuro, fosco sedoso
grigio scuro, opaco seta
nörkgrá, sidenmatt
harmaa, silkinhimmeä
mörkgrá, silkematt
серый, шелковисто-матовый
szary, jedwabisto-matowy
γκρι, μεταξωτό ματ
gri, ipek mat
šedá, hedvábně matná
szürke, selyemmatt
siva, svila mat

F

eisen, metallic 91

steel, metallic
coloris fer, métallique
ijzerkeurio, metallic
ferroso, metalizado
ferro, metálico
ferro, metallico
järnfärg, metallic
teräksenväriinen, metallikiitto
jern, metallik
jern, metallic
стальной, металл
żelazo, metaliczny
σιδηρού, μεταλλικό
demir, metalik
železná, metaliza
vas, metáll
železna, metalik

G

anthrazit, matt 9

anthracite grey, matt
anthracite, mat
antraciet, mat
antracita, mate
antracite, fosco
antracite, opaco
antracit, matt
antrasiitti, himmeä
koksgrá, mat
antrasit, matt
антрацит, матовый
antracyt, matowy
ανθρακί, ματ
antrasit, mat
antracit, matná
antracit, matt
tamno siva, mat

H

aluminium, metallic 99

aluminium, metallic
aluminium, métallique
aluminium, metallic
aluminio, metalizado
aluminio, metálico
alluminio, metallico
aluminium, metallic
alumiini, metallikiitto
aluminium, metallik
aluminium, metallic
алюминиевый, металл
aluminium, metaliczny
αλουμίνιου, μεταλλικό
aluminium, metalik
hiiniková, metaliza
aluminium, metáll
aluminium, metalik

I

feuerrot, glänzend 31

fiery red, gloss
rouge feu, brillant
rood helder, glansend
rojo fuego, brillante
vermelho vivo, brilhante
rosso fuoco, lucente
eldróð, blank
tulipunainen, kiiltävä
ildróð, skinnende
ildróð, blank
огненно-красный, блестящий
czerwony ognisty, błyszczący
κόκκινο φωτιάς, γυαλιστερό
ateş kırmızısı, parlak
ohnivě červená, lesklá
tűzpiros, fényes
ogenj rdeča, bleskajoča

J

orange, glänzend 30

orange, gloss
orange, brillant
orange, glansend
naranja, brillante
laranja, brilhante
arancione, lucente
orange, blank
oranssi, kiiltävä
orange, skinnende
orange, blank
оранжевый, блестящий
pomarańczowy, błyszczący
πορτοκαλί, γυαλιστερό
portakal, parlak
oranžová, lesklá
naranccsszínű, fényes
pomorandžast, bleskajoča

K

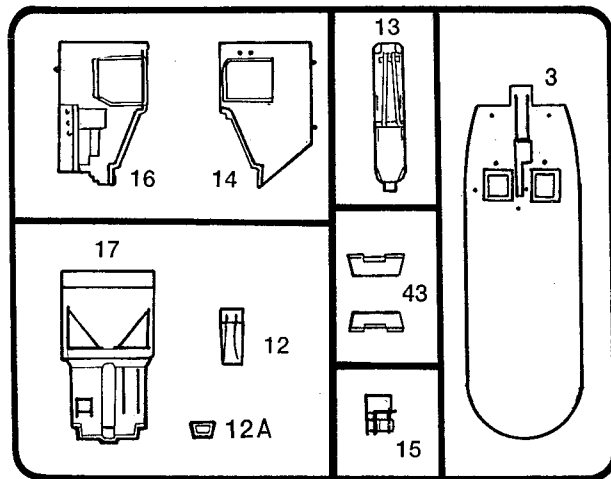
weiß, glänzend 4

white, gloss
blanc, brillant
wit, glansend
blanco, brillante
branco, brilhante
bianco, lucente
vit, blank
valkoinen, kiiltävä
hvid, skinnende
hvit, blank
белый, блестящий
biały, błyszczący
λευκό, γυαλιστερό
beyaz, parlak
bilá, lesklá
fehér, fényes
bela, bleskajoča

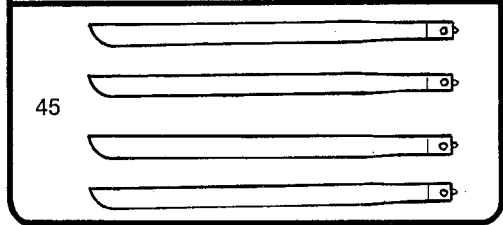
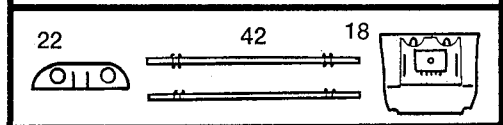
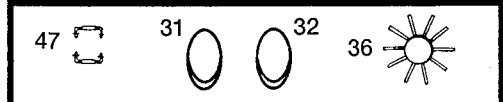
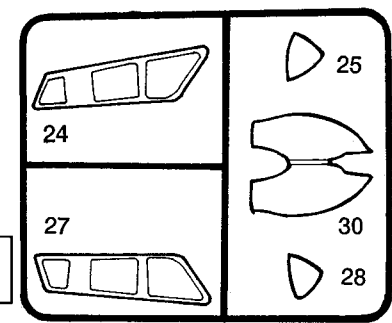
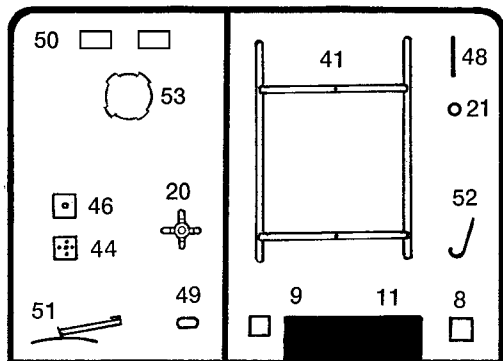
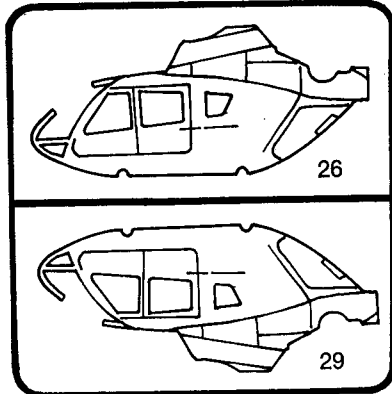
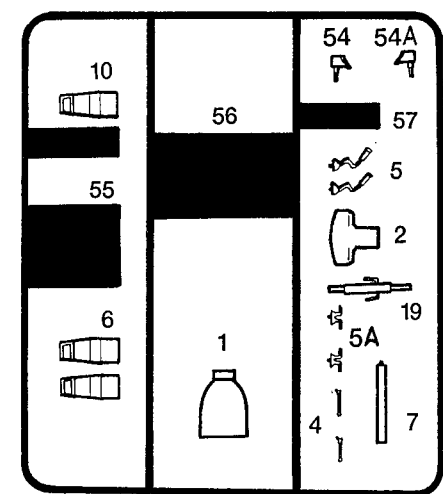
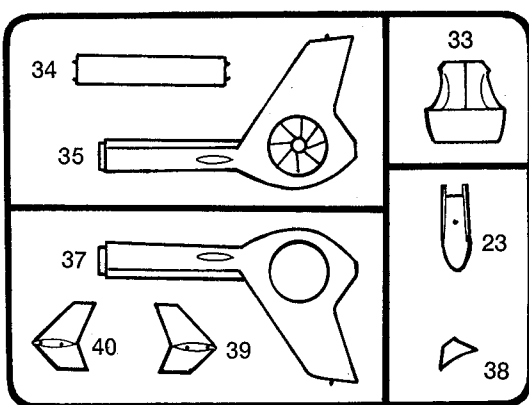
L

blau, glänzend 52

blue, gloss
bleu, brillant
blauw, glansend
azul, brillante
azul, brilhante
blu, lucente
blá, blank
sininen, kiiltävä
blá, skinnende
blá, blank
синий, блестящий
niebieski, błyszczący
μπλε, γυαλιστερό
mavi, parlak
modrá, lesklá
kék, fényes
plava, bleskajoča



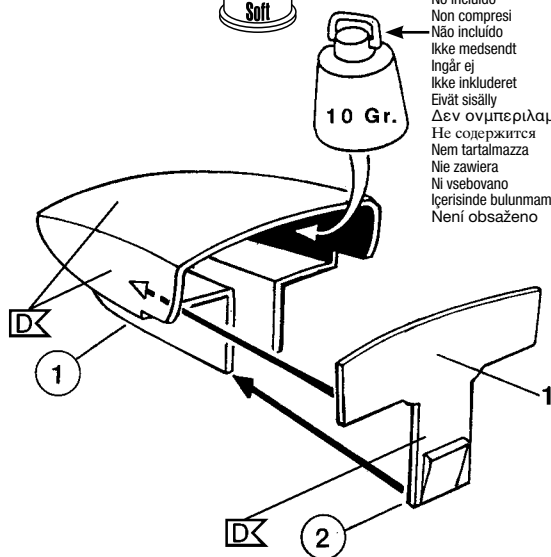
Nicht benötigte Teile
 Parts not used
 Pièces non utilisées
 Niet benodigde onderdelen
 Peças não utilizadas
 Parti non usate
 Inte använda delar
 Tarpeettomat osat
 Ikke nødvendige dele
 Deler som ikke er nødvendige
 Неиспользованные детали
 Elementy niepotrzebne
 μη χρειαζούμενα εξαρτήματα
 Gereksiz parçalar
 Nepotrebné diely
 fel nem használt alkatrészek
 Nepotrební díli



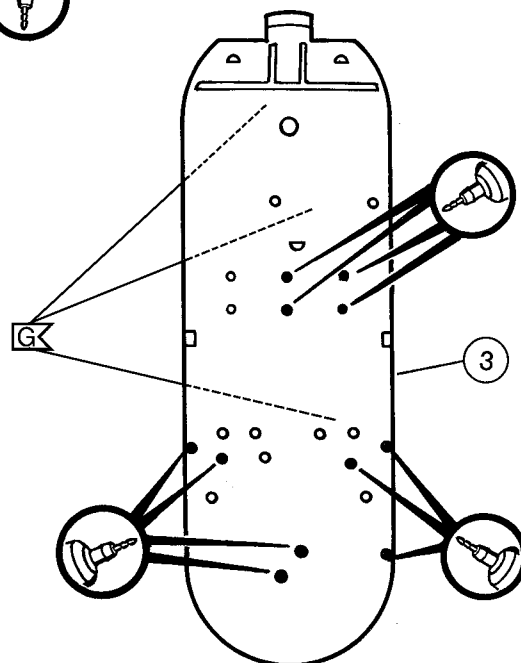
1

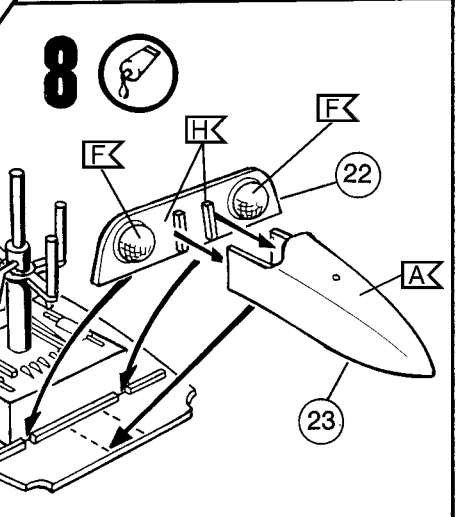
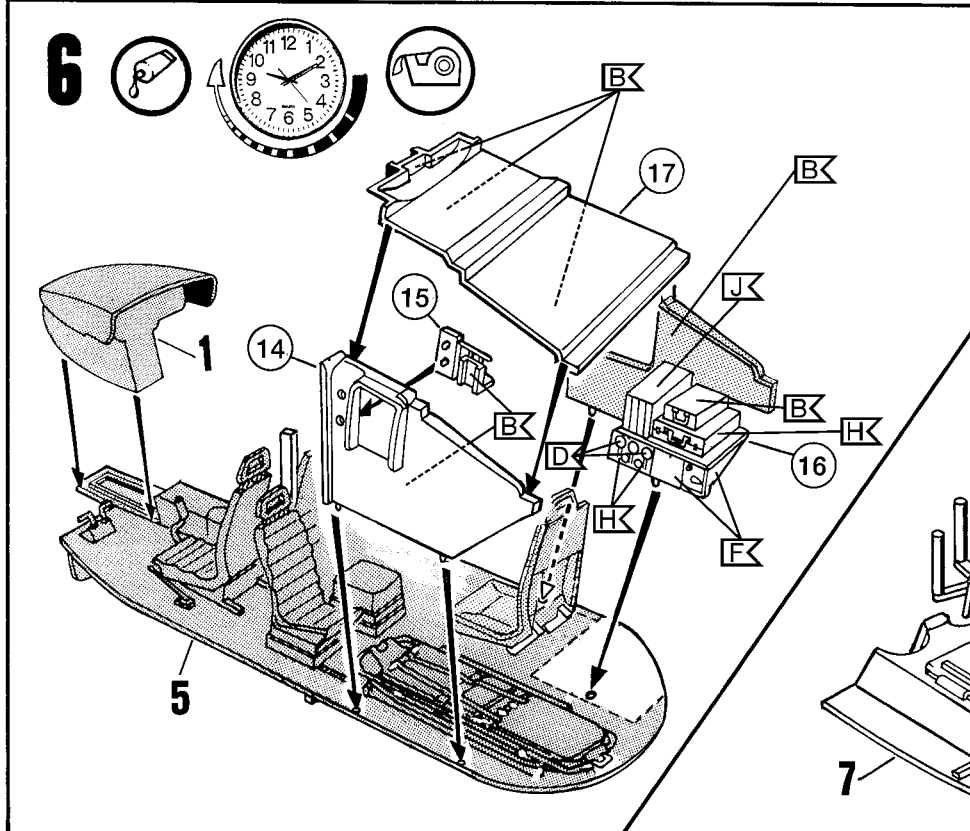
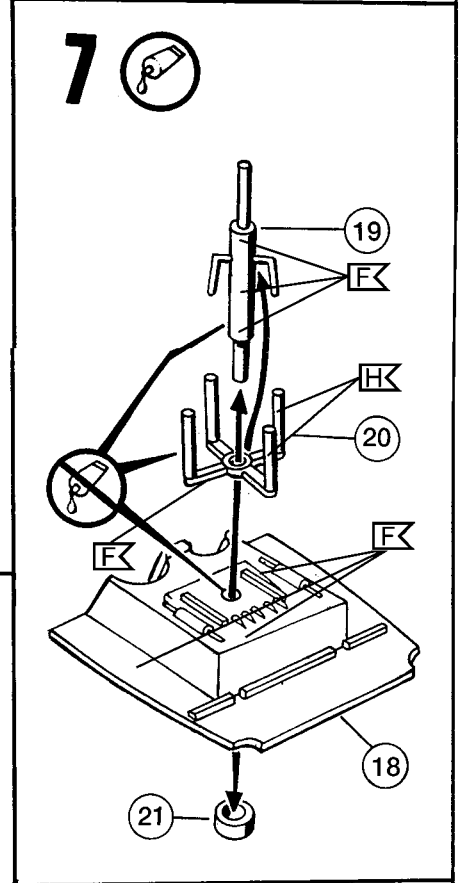
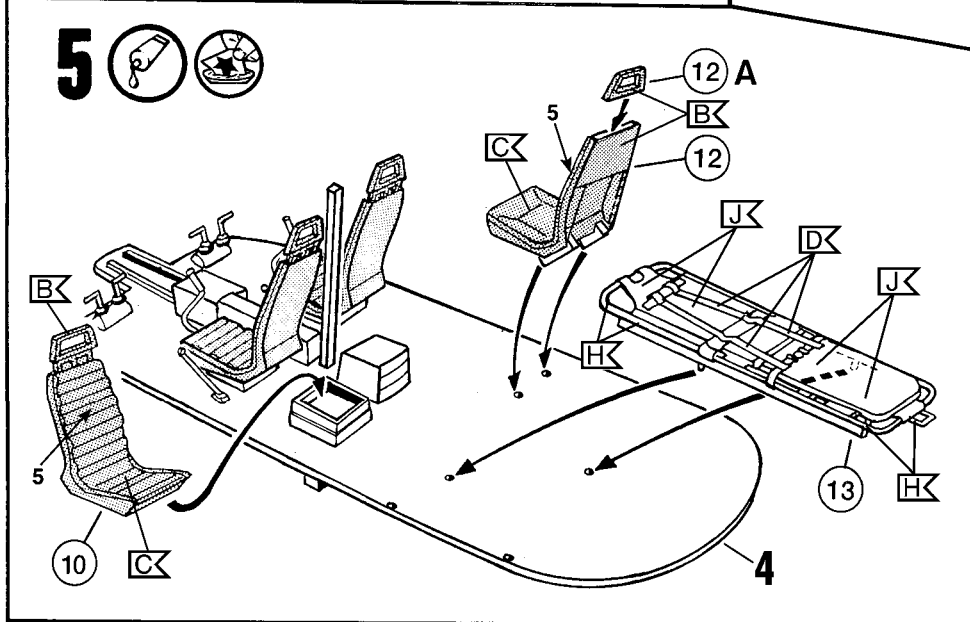
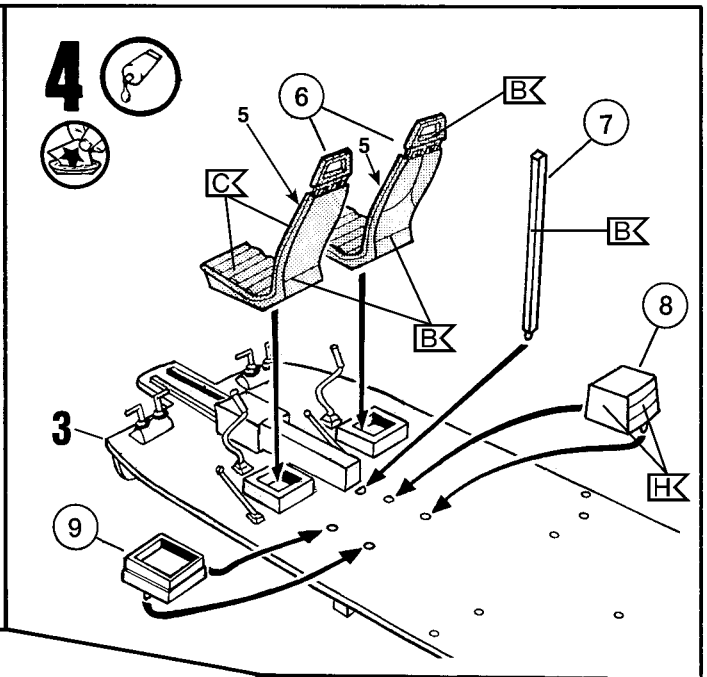
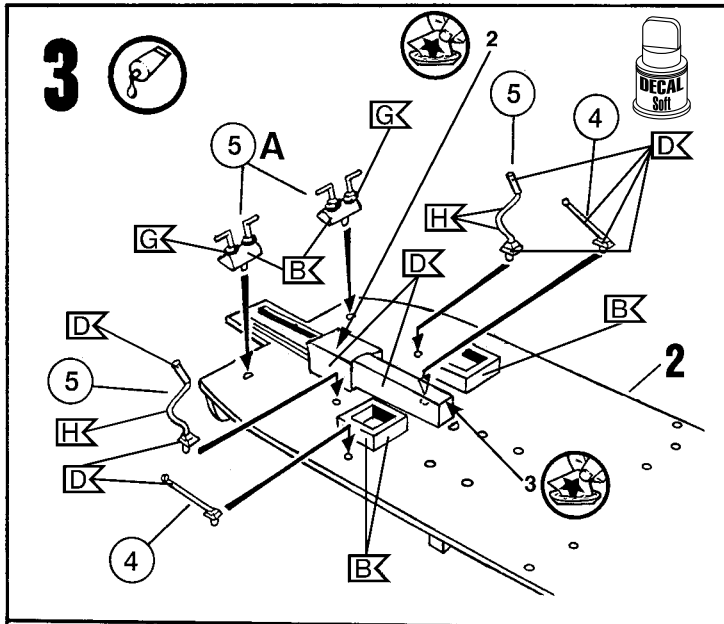


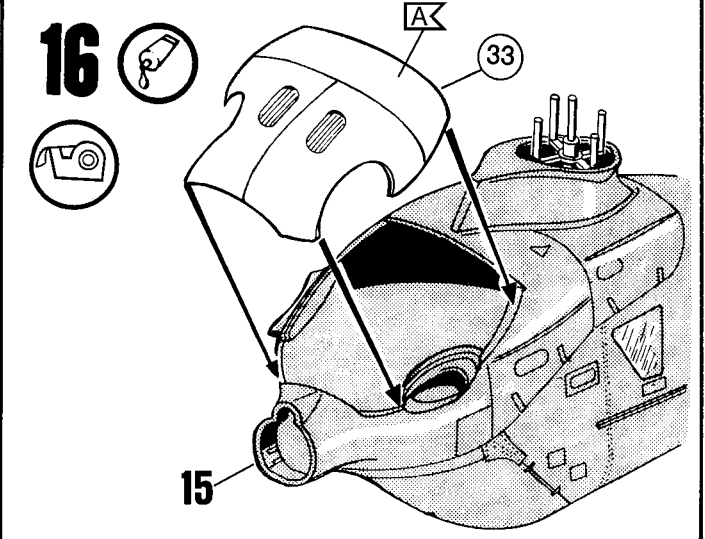
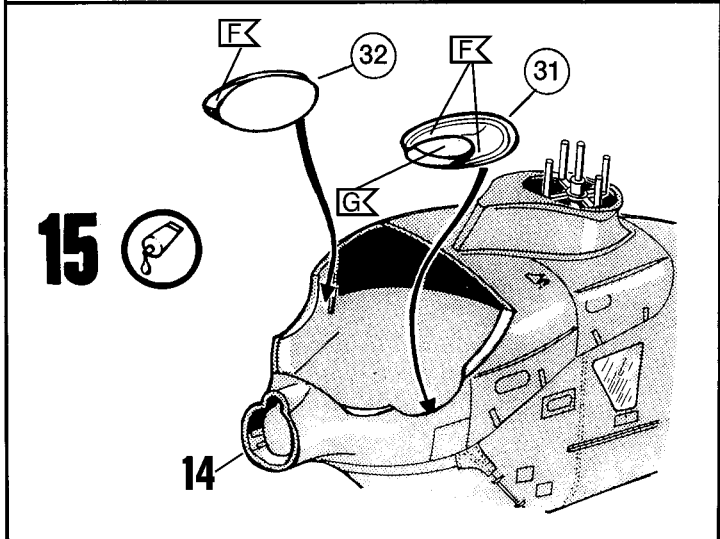
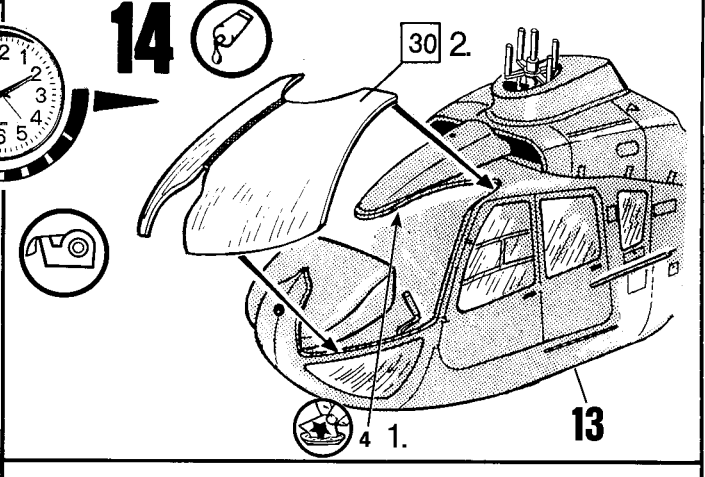
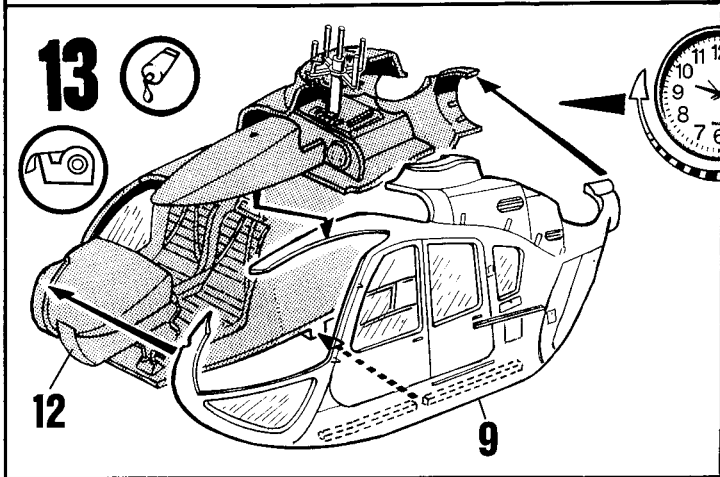
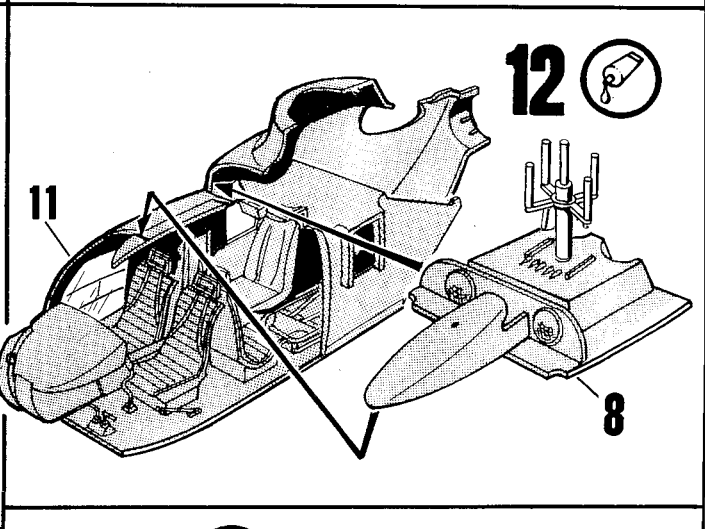
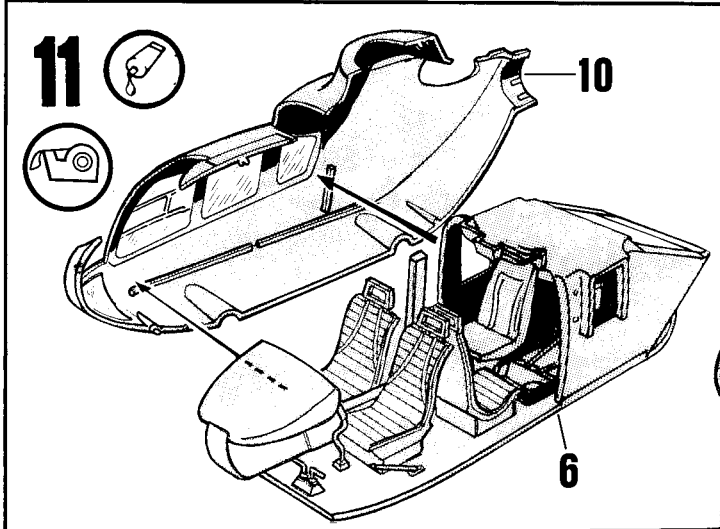
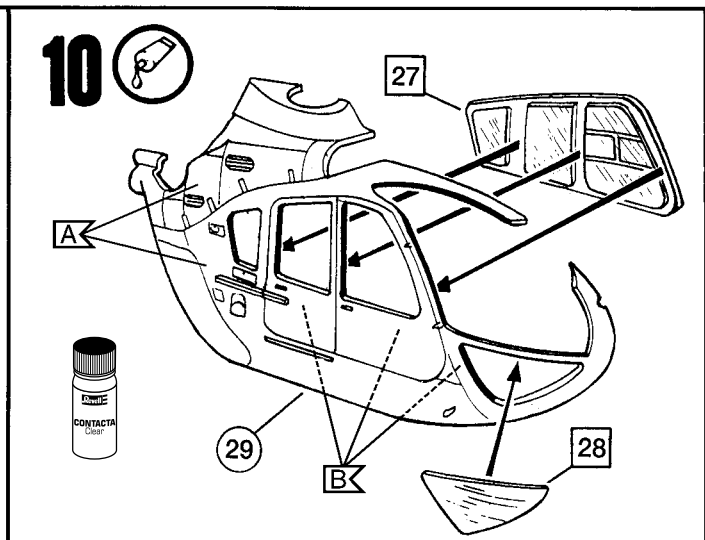
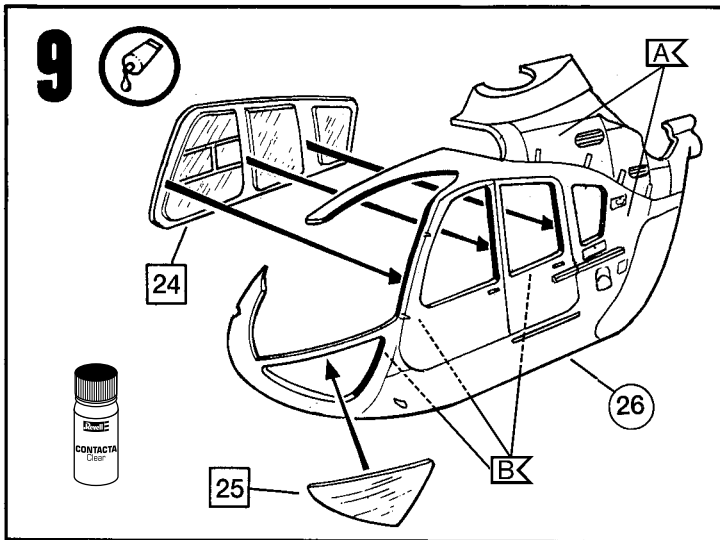
Nicht enthalten
 Not included
 Non fourni
 Behoort niet tot de levering
 No incluido
 Non compresi
 Não incluído
 Ikke medsendt
 Ingår ej
 Ikke inkludert
 Eivät sisälly
 Δεν συμπεριλαμβάνεται
 Не содержится
 Nem tartalmazza
 Nie zawiera
 Ni vsebovano
 İçerisinde bulunmamaktadır
 Není obsaženo

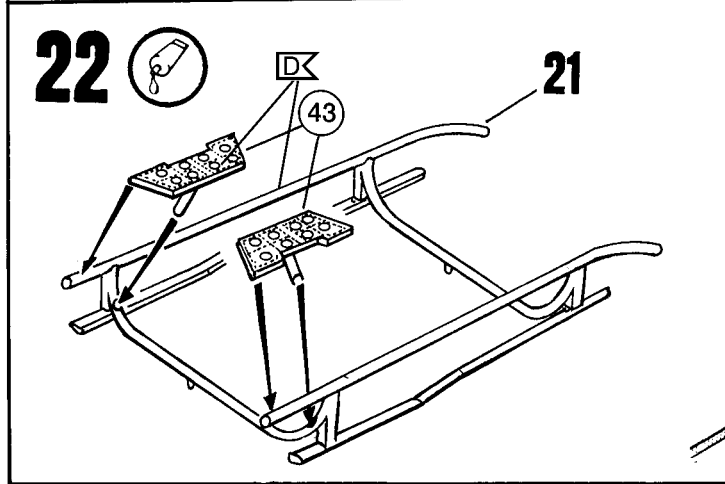
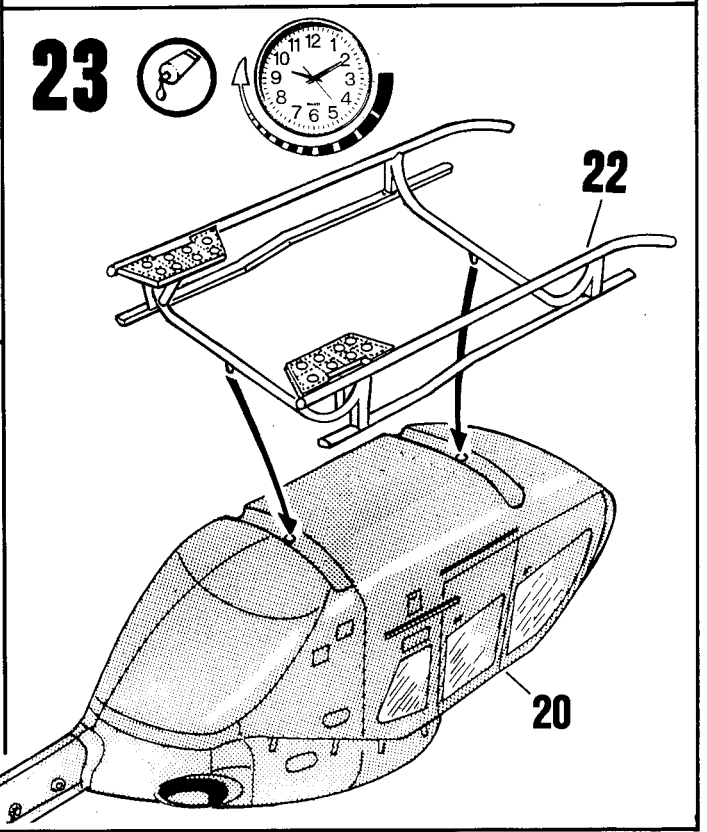
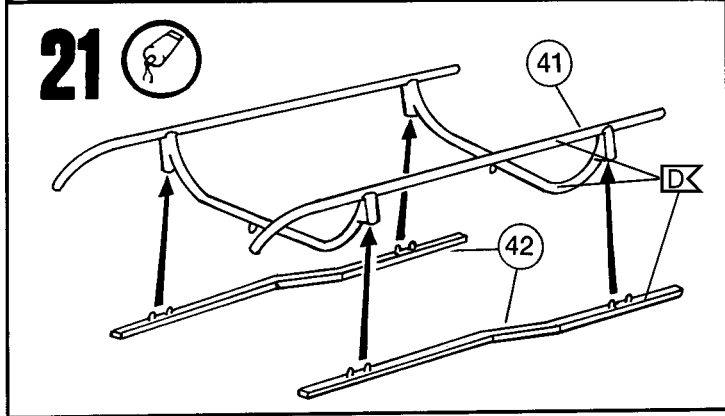
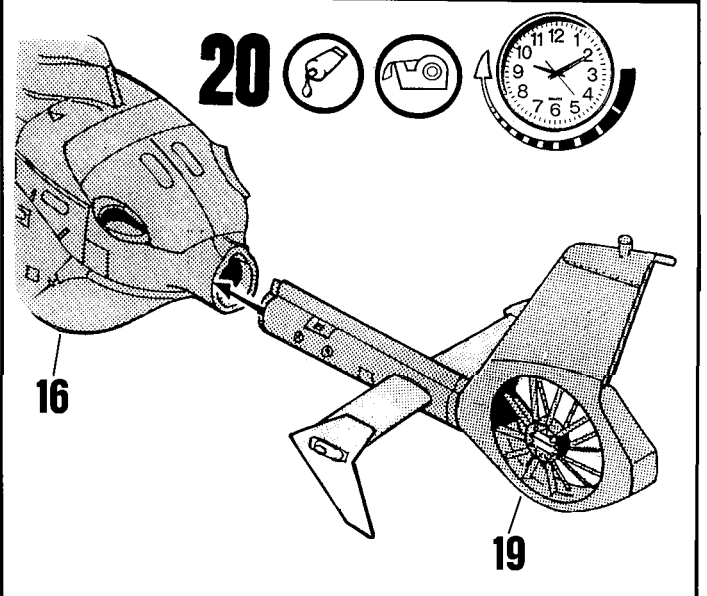
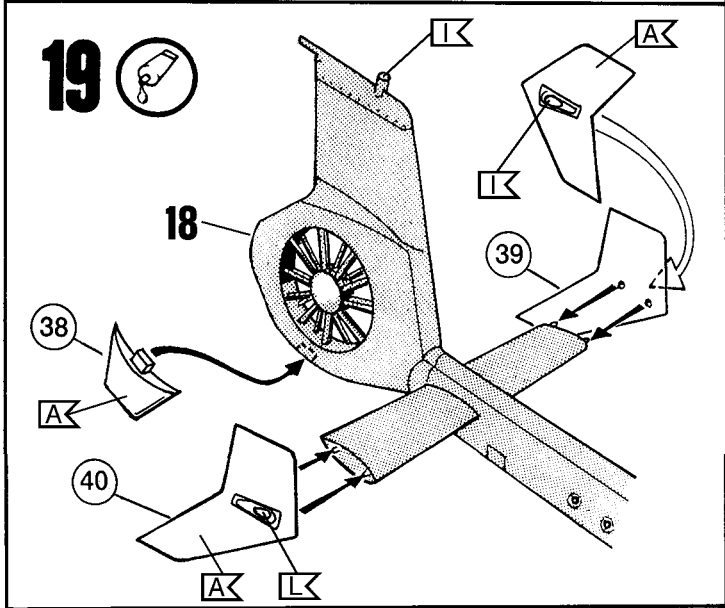
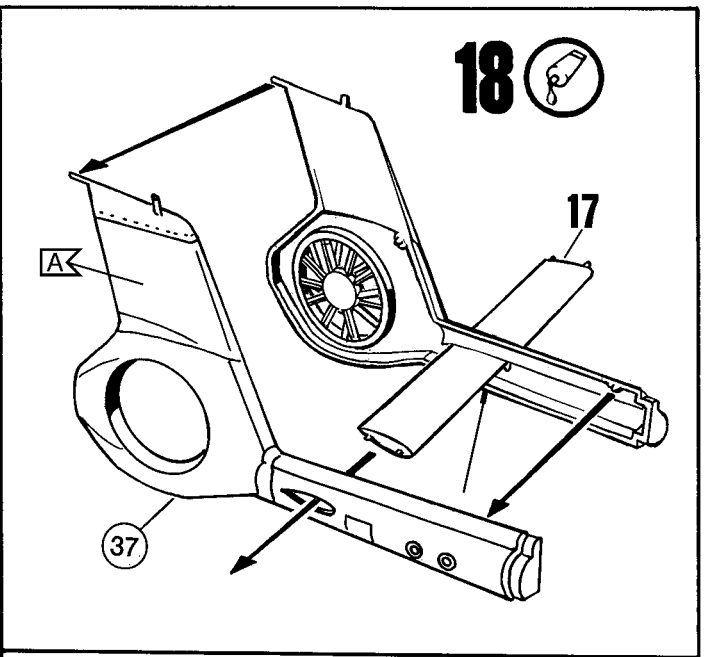
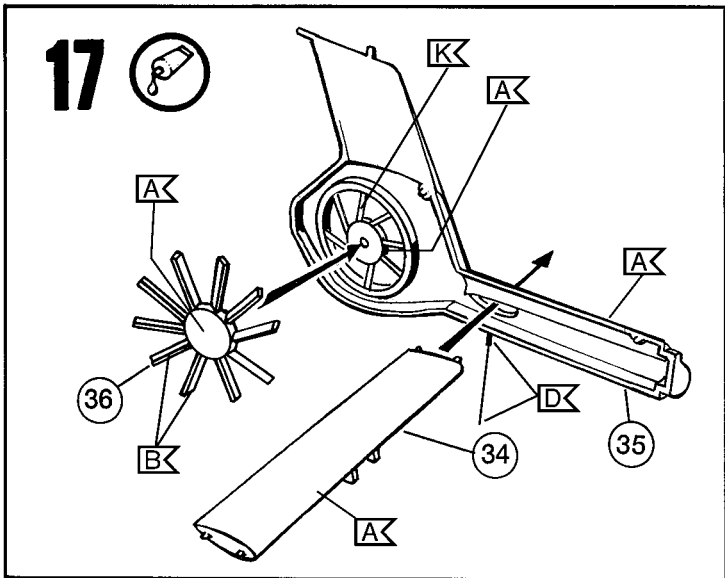


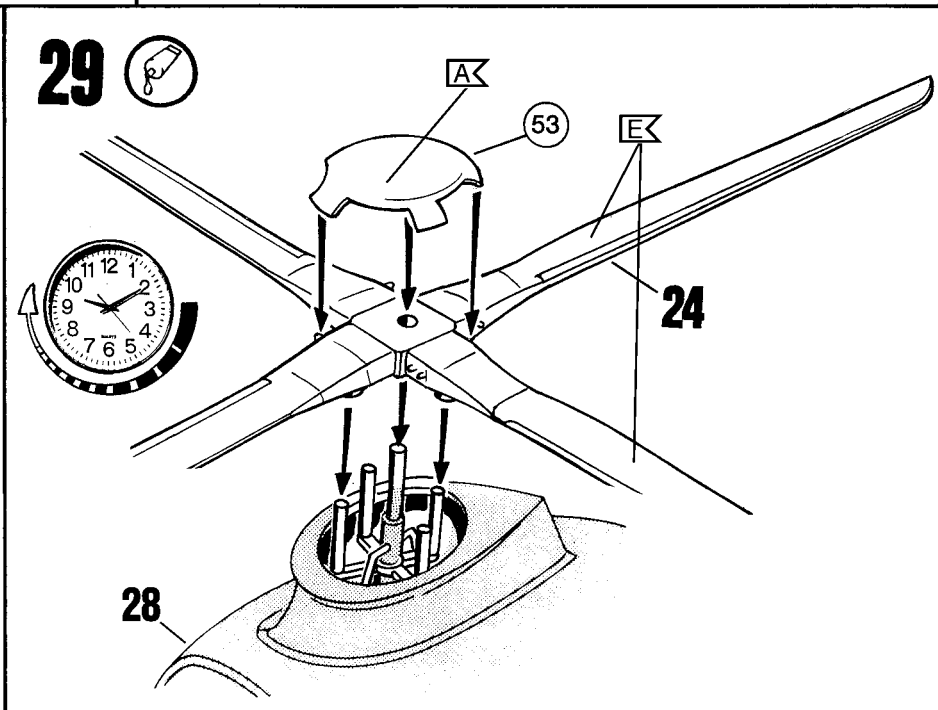
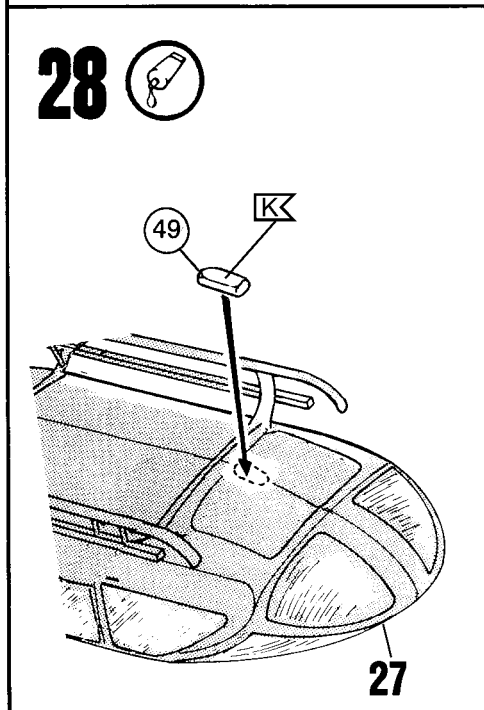
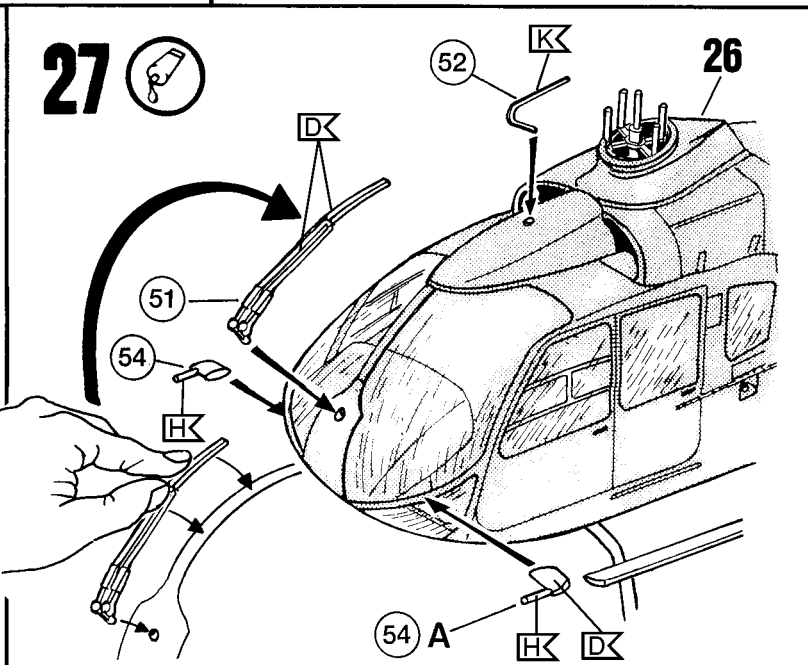
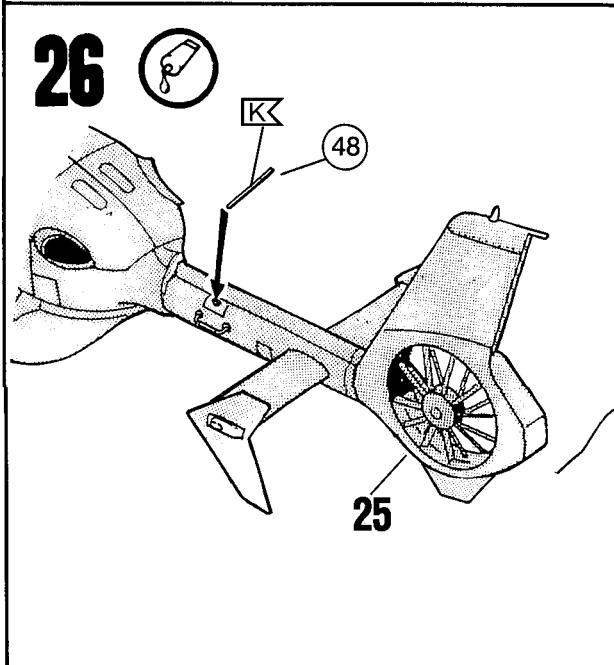
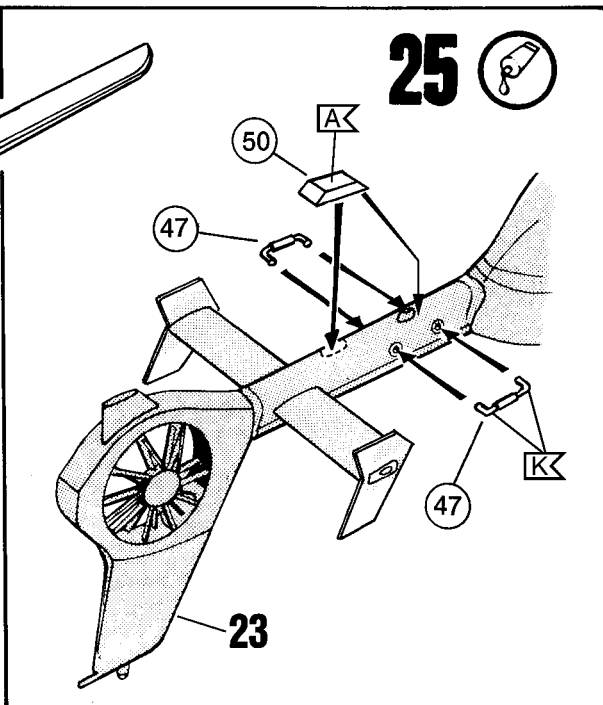
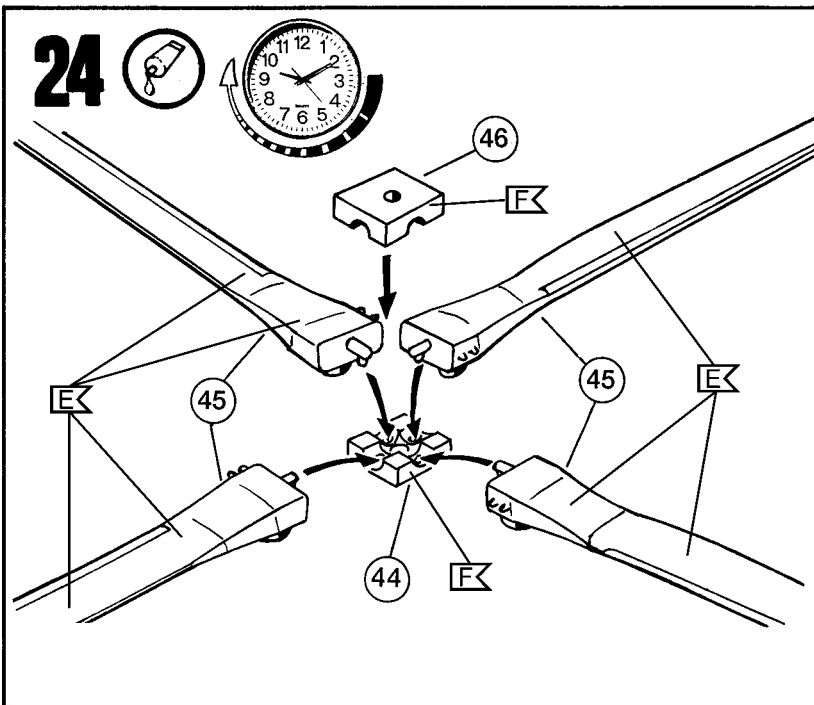
2











30



Airbus Helicopters EC135 ANWB

