

LEVEL 4



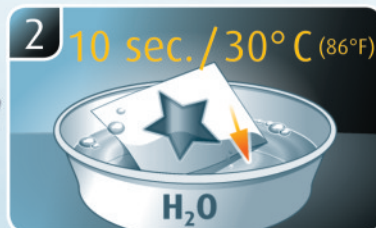
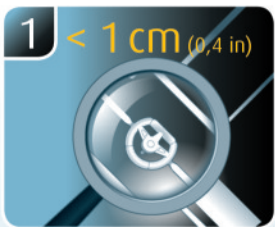
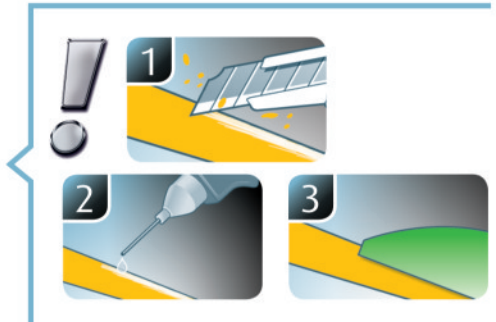
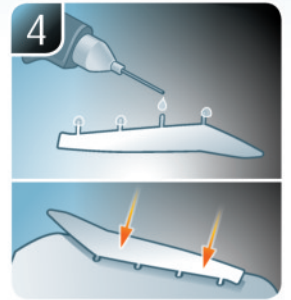
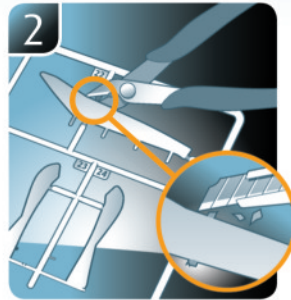
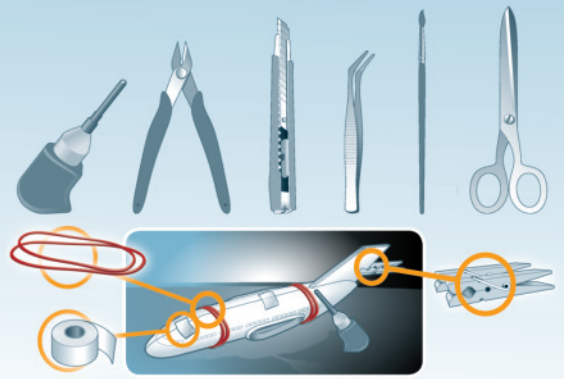
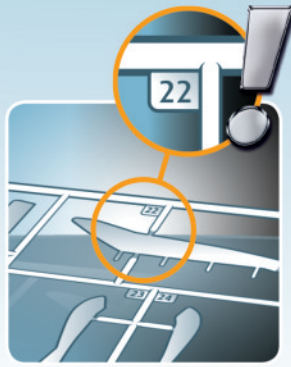
HEINKEL He70 F-2

Beiliegenden Sicherheitstext beachten / Please note the enclosed safety advice

- Ⓓ Beiliegenden Sicherheitstext beachten und nachschlagbereit halten.
- Ⓔ Please note the enclosed safety advice and keep safe for later reference.
- Ⓕ Respecter les consignes de sécurité ci-jointes et les conserver à portée de main.
- Ⓝ Houdt u aan de bijgaande veiligheidsinstructies en hou deze steeds bij de hand.
- Ⓣ Seguire le avvertenze di sicurezza allegate e tenerle a portata di mano.
- Ⓔ Observar y siempre tener a disposición este texto de seguridad adjunto.
- Ⓟ Ter em atenção o texto de segurança anexo e guardá-lo para consulta.
- Ⓝ Overhold vedlagte sikkerhedsanvisninger og hav dem liggende i nærheden.
- Ⓝ Ha alltid vedlagt sikkerhetstekst klar til bruk.
- Ⓔ Beakta bifogad säkerhetstext och håll den i beredskap.
- Ⓕ Huomioi ja säilytä oheiset varoitukset.
- Ⓝ Соблюдать технику безопасности, сохранить инструкцию для дальнейших обращений.
- Ⓔ Przestrzegać załączonego tekstu dotyczącego bezpieczeństwa i mieć go zawsze pod ręką.
- Ⓔ Dodržujte tento příložený bezpečnostní text a mějte ho po ruce.
- Ⓝ A mellékelt biztonsági szöveget vegye figyelembe és tartsa fellepozásra készen.
- Ⓔ Respektujte priložený bezpečnostný text a uchovajte ho pre budúce použitie.
- Ⓔ Respectați textul de siguranță atașat și păstrați-l la îndemână.
- Ⓔ Спазвайте приложения текст за безопасност и го дръжте под ръка за справка.
- Ⓔ Prilofena varnostna navodila izvajajte in jih hranite na vsem dostopnem mestu.
- Ⓔ Λάβετε υπόψη σας το συνημμένο κείμενο ασφαλείας και φυλάξτε το ώστε να ανατρέχετε σε αυτό όποτε χρειάζεται.
- Ⓔ Ekteki güvenliik talimatlarını dikkate alıp, bakabileceğiniz bir şekilde muafaza ediniz.

© 2015 Revell GmbH, Henschelstr. 20-30, D-32257 Bünde. A subsidiary of Hobbico, Inc.

REVELL IS THE REGISTERED TRADEMARK OF REVELL GMBH, GERMANY. www.revell.de



WE Weitere Tipps und Tricks.
 GB Additional tips and tricks.
 FR Conseils et astuces supplémentaires.
 NL Andere tips en trucs.
 IT Ulteriori consigli e suggerimenti.
 ES Consejos y sugerencias adicionales.

PT Mais dicas e truques.
 DE Flere tips og tricks.
 NO Flere tips og tricks.
 SE Ytterligare tips och tricks.
 FI Lisää vinkkejä ja niksejä.
 RU Другие советы и хитрости.
 PL Dalsze wskazówki i sugestie.

CZ Další tipy a rady.
 HU További ötletek és fogások.
 SR Dalsie tipy a trikovi.
 RO Alte sfaturi și trucuri.
 BG Други полезни съвети и трикове.
 SI Nadaljnji nasveti in zvižaje.

GR Πρόσθετες συμβουλές και κόλποι.
 TR Diğer öneriler ve ipuçları.

www.revell.de



DE Kleben
 DE Glue
 FR Coller
 NL Lijmen
 IT Incollare
 ES Pegamento
 PT Colar
 DK Lim
 NO Lime
 SE Limma
 FI Liimaa
 RU Клеить
 PL Przykleić
 CZ Slepiti
 HU Ragasztás rá
 SK Lepiť
 RO Lipiti
 BG Зеленеце
 SI Prilepite
 GR Κολλήστε
 TR Yapıştırma



DE Nicht kleben
 DE Don't glue
 FR Ne pas coller
 NL Niet lijmen
 IT Non incollare
 ES No pegamento
 PT Não colar
 DK Lim ikke
 NO Ikke lime
 SE Limma inte
 FI Älä liimaa
 RU Не клеить
 PL Nie przyklejać
 CZ Nelepiti
 HU Ne ragasztás rá
 SK Nelepif
 RO Nu lipiti
 BG Не лепете
 SI Ne lepите
 GR Μην κολλήσετε
 TR Yapıştırmayın



DE Bemalen
 DE Paint
 FR Peindre
 NL Beschilderen
 IT Colorare
 ES Pintar
 PT Pintar
 DK Mal
 NO Male
 SE Måla
 FI Maalaa
 RU Раскрасить
 PL Pomalować
 CZ Pomalovat
 HU Fesse be
 SK Neľpiti
 RO Vopsiți
 BG Боядисайте
 SI Robarvajte
 GR Βάψτε
 TR Boyama



DE Mit einem Messer abtrennen.
 DE Detach with knife.
 FR Détacher au couteau.
 NL Met een mesje afsnijden.
 IT Separare con un coltello.
 ES Separar con cuchillo.
 PT Separar com uma faca.
 DK Skær af med en kniv.
 NO Separer med kniv.
 SE Skall skiljas av med en kniv.
 FI Erota veitsellä.
 RU Отделить ножом.
 PL Oddzielić za pomocą noża.
 CZ Oddělte nožem.
 HU Válassza le késsel.
 SK Oddelte nožom.
 RO Desprindeți cu un cuțit.
 BG Откъснете с нож.
 SI Odrežite z ustreznim rezilom.
 GR Αφαιρέστε με ένα μαχαίρι.
 TR Bir bıçak ile kesin.



DE Bauteile trocknen lassen.
 DE Allow the parts to dry.
 FR Laisser sécher les pièces.
 NL Oderdelen laten drogen.
 IT Lasciare asciugare i componenti.
 ES Dejar secar las piezas.
 PT Deixar as peças secar.
 DK Lad delene tørre.
 NO Tørk komponenter.
 SE Låt komponenterna torka.
 FI Anna rakenneosien kuivua.
 RU Дайте деталям высохнуть.
 PL Pozostawić elementy konstrukcji do wyschnięcia.
 CZ Nechte díly uschnout.
 HU Hagyja megszáradni az alkatrészeket.
 SK Konštrukčné diely nechajte vyschnúť.
 RO Lăsați componentele să se usuce.
 BG Оставете сглобените части да изсъхнат.
 SI Osušite sestavne dele.
 GR Αφαιρέστε τα μέρη να στεγνώσουν.
 TR Yapı parçalarını kurumaya bırakın.



DE Abbildung zusammengesetzter Teile.
 DE Illustration of assembled parts.
 FR Figure représentant les pièces assemblées.
 NL Afbeelding van samengevoegde onderdelen.
 IT Foto delle parti assemblate.
 ES Figura de las piezas montadas.
 PT Ilustração das peças montadas.
 DK Illustration af samlede dele.
 NO Figur av sammensatte deler.
 SE Bild på sammansatta detaljer.
 FI Koottujen osien kuva.
 RU Изображение смонтированных деталей.
 PL Rysunek połączonych części.
 CZ Zobrazení spojených dílů.
 HU Összerakott alkatrészek ábrája.
 SK Obrázok dielov, ktoré sa majú zmontovať.
 RO Figura reprezentând piesele asamblate.
 BG Изображение на сглобените части.
 SI Slika sestavljenih delov.
 GR Απεικόνιση των τοποθετημένων μερών.
 TR Birleştirilmiş parçalar resmi.



DE Mit Klebeband fixieren.
 DE Attach with adhesive tape.
 FR Fixer à l'aide de ruban adhésif.
 NL Met plakband vastzetten.
 IT Fissare con nastro adesivo.
 ES Fijar con cinta adhesiva.
 PT Fixar com fita adesiva.
 DK Fastgør med tape.
 NO Fest med tape.
 SE Fixera med tejp.
 FI Kiinnittää liimanauhalla.
 RU Зафиксировать липкой лентой.
 PL Przytrocować za pomocą taśmy samoprzylepnej.
 CZ Připevněte lepicí páskou.
 HU Rögzítse ragasztószalaggal.
 SK Fixujte lepiacou páskou.
 RO Fixați cu bandă adezivă.
 BG Фиксирайте с тиксо.
 SI Pritrdite z lepilnim trakom.
 GR Στερεώστε με κολλητική ταινία.
 TR Yapıştırma bandı ile sabitleyin.



DE Abziehbild in Wasser einweichen und anbringen.
 DE Soak and apply decals.
 FR Mouiller et appliquer les décalcomanies.
 NL Transfer in water even laten weken en aanbrengen.
 IT Immergere la decalcomania nell'acqua e applicarla.
 ES Mojar y aplicar calcomanías.
 PT Amolecer o decalque em água e aplicar.
 DK Gør overføringsbilledet vådt og sæt det på.
 NO Myk opp avtrekkingsbildet i vann og sett på.
 SE Blötlägg dekalen i vatten och sätt på den.
 FI Pehmitä siirtokuva vedessä ja siirrä paikalleen.
 RU Опустите переводную картинку в воду и нанесите её.
 PL Namoczyc kalkomanię w wodzie i przykleić.
 CZ Nechte obtisk odmočit ve vodě a přilepit.
 HU Merítse vízbe és helyezze fel a matricát.
 SK Obtlačkový obrázok namočte do vody a priložte na plochu.
 RO Inmuiați abtibilul în apă și aplicați-l.
 BG Потопете ваденката във вода и я поставете.
 SI Prelepnicu namakajte v vodi. In nameštite.
 GR Μουσκεύστε σε νερό και τοποθετήστε τις χαλκομανίες.
 TR Çıkartmayı suda yumuşatın ve takın.



DE Entfernen
 DE Remove
 FR Détacher
 NL Verwijderen
 IT Rimuovere
 ES Eliminar
 PT Remover
 DK Fjern
 NO Fjerne
 SE Ta bort
 FI Poistaa
 RU Удалить
 PL Usunąć
 CZ Odstranit
 HU Eltávolítani
 SK Odstráňte
 RO Îndepărtați
 BG Отстранете
 SI Odstranitev
 GR Αφαιρέστε
 TR Çıkar



DE Klarsichtteile
 DE Clear parts
 FR Pièces transparentes
 NL Transparente onderdelen
 IT Parti trasparenti
 ES Piezas transparentes
 PT Peças transparentes
 DK Klare dele
 NO Klare deler
 SE Genomsiktliga detaljer
 FI Läpinäkyvät osat
 RU Прозрачные детали
 PL Przejrzyste części
 CZ Průhledné díly
 HU Átlátszó alkatrészek
 SK Číre diely
 RO Piese transparente
 BG Прозрачни части
 SI Proizorni deli
 GR Διαφανείς
 TR Şeffaf parçalar



DE Dünnen schwarzen Faden benutzen.
 DE Use fine black thread.
 FR Utilisez le fil noir fin.
 NL Gebruik dunne zwarte draad.
 IT Utilizzare filo nero sottile.
 ES Usar hilo negro fino.
 PT Utilizar fio fino preto.
 DK Brug tynd, sort tråd.
 NO Bruk tynn svart tråd.
 SE Använd tunn svart tråd.
 FI Käytä ohutta mustaa lankaa.
 RU Используйте тонкие чёрные нитки.
 PL Używać cienkich, czarnych nici.
 CZ Použijte tenkou černou niť.
 HU Használjon vékony fekete fonalat.
 SK Použite tenkú čiernu niť.
 RO Utilizați un fir negru subțire.
 BG Използвайте тънък черен конец.
 SI Uporabite tanko črno nit.
 GR Χρησιμοποιήστε λεπτή κλωστή μαύρη.
 TR İnce siyah iplik kullanın.



DE Zur Anbringung der Abziehbilder empfohlen.
 DE Recommended for affixing the decals.
 FR Recommandé pour l'application des décalcomanies.
 NL Aanbevolen voor het aanbrengen van de transfers.
 IT Raccomandato per l'applicazione delle decalcomanie.
 ES Recomendado para fijar bien las calcomanías.
 PT Recomendado para a fixação dos autocolantes.
 DK Anbefales til anbringelse af overføringsbillederne.
 NO Anbefales til å feste avtrekkingsbilder.
 SE Rekommenderad för monterung av klistredekalerna.
 FI Suositellaan siirtokuvien siirtämiseen.
 RU Рекомендуется для нанесения переводных картинок.
 PL Zalecane do przyklejania kalkomani.
 CZ Doporučujeme k umístění obtiskovacích obrázků.
 HU A matrica felhelyezéséhez ajánljuk.
 SK Odporúčame sa pre umiestnenie obtlačovacieho obrázku.
 RO Recomandat pentru aplicarea abtibilurilor.
 BG Препоръчва се за поставяне на ваденки.
 SI Pri nameštanju nalepnic priporočamo.
 GR Συνιστάται για την τοποθέτηση των χαλκομανιών.
 TR Çıkartmaların takılması için önerilir.



- DE Zur Anbringung der Klarteile empfohlen.
- GB Recommended to fix clear parts.
- FR Recommandé pour fixer les pièces transparentes.
- NL Aanbevolen voor het aanbrengen van transparante delen.
- IT Raccomandato per l'applicazione delle parti trasparenti.
- ES Recomendado para fijar las piezas transparentes.
- PT Recomendado para a aplicação das peças transparentes.
- DK Anbefales til anbringelse af de klare dele.
- NO Anbefales til å feste klare deler.
- SE Rekommenderad för montering av de genomskinliga detaljerna.
- F Suositellaan läpinäkyvien osien siirtämiseen.
- RU Рекомендуется для крепления прозрачных деталей.
- PL Zalecane do przyklejenia przezroczystych części.
- CZ Doporučujeme k umístění průhledných dílů.
- HU Az átlátszó darabok felhelyezéséhez ajánlható.
- SK Odporúča sa pre umiestnenie čírych dielov.
- RO Recomandat pentru aplicarea pieselor transparente.
- BG Препоръчва се за поставяне на прозрачни части.
- S Pri nameščenju prozornih delov priloženo.
- GR Συνιστάται για την τοποθέτηση των διάφανων μερών.
- TR Şeffaf parçaların takılması için önerilir.

- * DE Nicht enthalten
- GB Not included
- FR Non fourni
- NL Behoort niet tot de levering
- IT Non incluso
- ES No incluido
- PT Não incluído

- DE Medfølger ikke
- NO Ikke inkludert
- SE Ingår ej
- F Ei sisällä
- RU Не содержится
- PL Nie wchodzi w zakres dostawy
- CZ Není obsaženo

- HU Nem tartalmazza
- SK Neobsahuje
- RO Nu este inclus
- GR Не се включва в комплекта
- S Ni priloženo
- GR Δεν περιλαμβάνεται
- TR İçermiyor

Benötigte Farben / Required colours

FR Peintures nécessaires
 NL Benodigde kleuren
 IT Colori necessari
 ES Colores necesarios
 PT Cores necessárias
 DK Nødvendige farver
 NO Nodvendige farger
 SE Erforderliga färger
 FI Tarvittavat värit
 RU Необходимые краски
 PL Potrzebne kolory
 CZ Potřebné barvy
 HU Szükséges színek
 SK Požadované farby
 RO Culoari necesare
 BG Необходими цветове
 SI Potrebne barve
 GR Απαιτούμενα χρώματα
 TR Gerekl renkler

40

A

DE Schwarzgrün matt
 GB Blackish green matt
 FR Vert noir mat
 NL Zwartgroen mat
 IT Verde nerastro opaco
 ES Verde negruzco mate
 PT Verde negro mate
 DK Sortgrøn mat
 NO Sortgrønn matt
 SE Svartgrön matt
 FI Mustanvihreä matta
 RU Чёрно-зелёный матовый
 PL Czarnozielony matowy
 CZ Černozelená matný
 HU Feketes zöld, fénytelen
 SK Čierna zelená matný
 RO Verde foarte închis mat
 BG Черно-зелено матово
 SI Črna-zelena mat
 GR Πράσινο-μαύρο ματ
 TR Siyah yeşil mat

39

B

DE Dunkelgrün matt
 GB Dark green matt
 FR Vert foncé mat
 NL Donkergroen mat
 IT Verde scuro opaco
 ES Verde oscuro mate
 PT Verde escuro mate
 DK Mørkegrøn mat
 NO Mørk grønn matt
 SE Mörkgrön matt
 FI Tummanvihreä matta
 RU Темно-зелёный матовый
 PL Ciemnozielony matowy
 CZ Tmavá zelená matný
 HU Sötétzöld, fénytelen
 SK Sötáva zelená matný
 RO Verde-închis mat
 BG Тъмнозелено матово
 SI Temno-zelena mat
 GR Πράσινο σκούρο ματ
 TR Koyu yeşil mat

49

C

DE Hellblau matt
 GB Light blue matt
 FR Bleu ciel mat
 NL Helblauw mat
 IT Blu chiaro opaco
 ES Azul claro mate
 PT Azul claro mate
 DK Lyseblå mat
 NO Lyseblå matt
 SE Ljusblå matt
 FI Vaaleansininen matta
 RU Голубой матовый
 PL jasnoniebieski matowy
 CZ Světlá modrá matný
 HU Világoskék, fénytelen
 SK Svetlo modrá matný
 RO Albastru-deschis mat
 BG Светлосиньо матово
 SI Svetlo-modra mat
 GR Γαλάζιο ανοιχτό ματ
 TR Açık mavi mat

08

D

DE Schwarz matt
 GB Black matt
 FR Noir mat
 NL Zwart mat
 IT Nero opaco
 ES Negro mate
 PT Preto mate
 DK Sort mat
 NO Sort matt
 SE Svart matt
 FI Musta matta
 RU Чёрный матовый
 PL Czarny matowy
 CZ Černá matný
 HU Fekete, fénytelen
 SK Čierna matný
 RO Negru mat
 BG Черно матово
 SI Črna mat
 GR Μαύρο ματ
 TR Siyah mat

45

E

DE Hell-Oliv matt
 GB Light olive matt
 FR Olive clair mat
 NL Lichtolijf mat
 IT Oliva chiaro opaco
 ES Oliva claro mate
 PT Verde claro mate
 DK Lys oliven mat
 NO Lys oliven matt
 SE Ljus olivgrön matt
 FI Vaalea oliivi matta
 RU Светло-оливковый матовый
 PL jasnooliwkowy matowy
 CZ Světlá olivová matný
 HU Világos olajszínű, fénytelen
 SK Svetlo olivová matný
 RO Măsliniu-deschis mat
 BG Светломаслинено матово
 SI Svetlo olivna mat
 GR Λαδί ανοιχτό ματ
 TR Açık zeytin yeşili mat

77

F

DE Staubgrau matt
 GB Dusty grey matt
 FR Gris poussière mat
 NL Stofgrijs mat
 IT Grigio polvere opaco
 ES Gris polvo mate
 PT Cinza pó mate
 DK Støvet grå mat
 NO Støvgrå matt
 SE Dammgrå matt
 FI Tomunharmaa matta
 RU Серая пыль матовый
 PL Szary stalowy matowy
 CZ Prachová šed matný
 HU Porszürke, fénytelen
 SK Prachovo sivá matný
 RO Gri prafului mat
 BG Прашносиво матово
 SI Prašno-siva mat
 GR Σταχτί ματ
 TR Duman grisi mat

99

G

DE Aluminium metallik
 GB Aluminium metallic
 FR Aluminium métallique
 NL Aluminium metallik
 IT Alluminio metallico
 ES Aluminio metálico
 PT Alumínio metálico
 DK Aluminium metallisk
 NO Aluminium metallisk
 SE Aluminium metallisk
 FI Alumiini metallinen
 RU Алюминий металлик
 PL Aluminium metaliczny
 CZ Hliníková metalizovaný
 HU Alumínium metál
 SK Hliníková metaliza
 RO Aluminiu metalic
 BG Алуминий металик
 SI Aluminijasta kovinska
 GR Αλουμίνιο μεταλλικό
 TR Aluminiumu grisi metalik

83

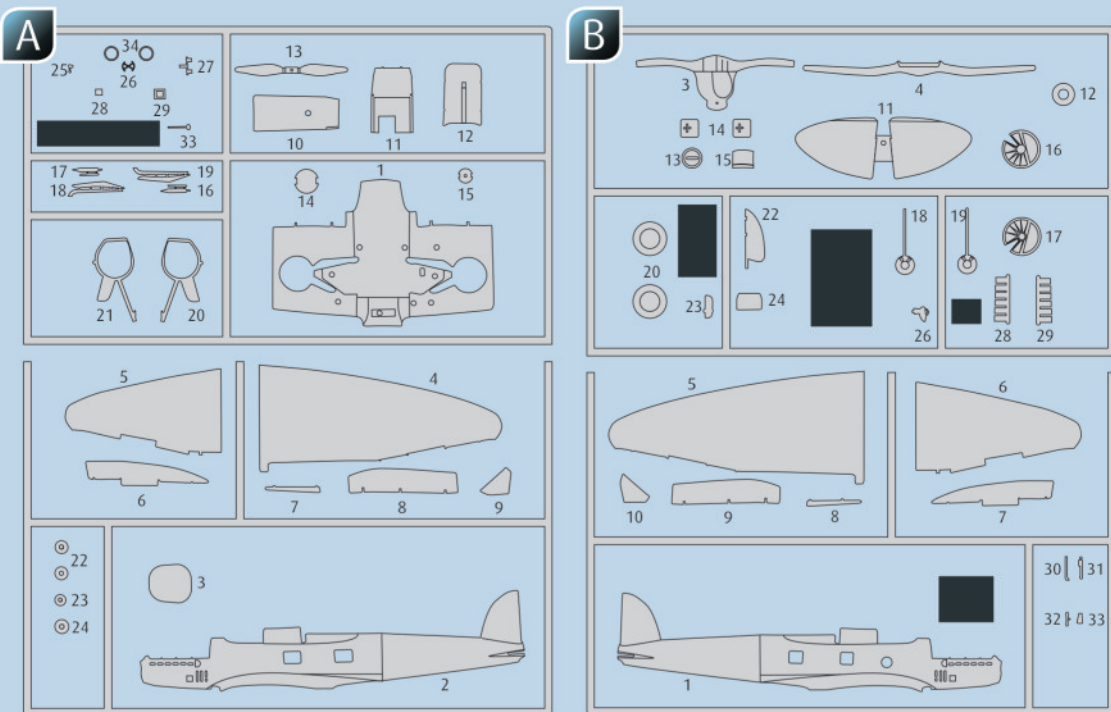
H

DE Rost matt
 GB Rust matt
 FR Rouille mat
 NL Roest mat
 IT Ruggine opaco
 ES óxido mate
 PT Ferrugem mate
 DK Rust mat
 NO Rust matt
 SE Rost matt
 FI Ruoste matta
 RU Ржавый матовый
 PL Rdzawy matowy
 CZ Rezavá matný
 HU Rozdszínű, fénytelen
 SK Hrdzavá matný
 RO Ruginiu mat
 BG Ръжда матово
 SI Rjasta mat
 GR Χρώμα σκουριάς ματ
 TR Pas rengi mat

09

I

DE Anthrazit matt
 GB Anthracite matt
 FR Anthracite mat
 NL Antraciet mat
 IT Antracite opaco
 ES Antracita mate
 PT Antracite mate
 DK Antracitgrå mat
 NO Antrasitt matt
 SE Antracitgrå matt
 FI Antrasiitinharmaa matta
 RU Антрацит матовый
 PL Antracyt matowy
 CZ Antracitová šedá matný
 HU Antracit, fénytelen
 SK Čierna uhlová matný
 RO Antracit mat
 BG Антрацит матово
 SI Antracit mat
 GR Γκρι ανθρακί ματ
 TR Antrazit mat



(DE) Nicht benötigte Teile
 (FR) Parts not used.
 (FR) Pièces non utilisées.
 (NL) Niet benodigde onderdelen.
 (IT) Parti non necessarie.
 (ES) Piezas no utilizadas.
 (PT) Peças não utilizadas.

(DK) Dele der ikke skal bruges.
 (NO) Deler som ikke er nødvendige.
 (SE) Ej nödvändiga delar.
 (T) Tarpeetomat osat.
 (RU) Неиспользуемые детали.
 (PL) Niepotrzebne części.
 (CZ) Nepotřebné díly.

(HU) Szükségtelen alkatrészek.
 (SK) Nepotrebné diely.
 (RO) Piese care nu sunt necesare.
 (BG) Ненужни детайли.
 (SI) Nepotrebni deli.
 (GR) Μη χρησιμοποιούμενα μέρη.
 (TR) Gerekli olmayan parçalar.

Ersatzteile benötigt?

Kein Problem. Einfach den Revell-Service mit Angabe von Artikel- und Teilenummer kontaktieren. Entweder unter service@revell.de oder Revell GmbH, Abteilung X, Henschelstr. 20-30, 32257 Bünde.*

*Wir bitten um Verständnis, dass eine Gewährleistung nur bei aktuellen Artikeln, die im Zeitraum der letzten 24 Monate erworben wurden, übernommen werden kann. Mit der Ersatzteil-Bestellung können Kosten z.B. für Verpackung und Versand entstehen. Ob diese Kosten anfallen wird im Vorfeld schriftlich durch unseren Service mitgeteilt. Das Angebot kann dann angenommen oder abgelehnt werden. Unfrei eingesandte Ersatzteil-Bestellungen werden von uns nicht angenommen! Dieser Direktservice gilt für die Länder Deutschland, Benelux, Österreich, Frankreich, Großbritannien. Ersatzteil-Bestellungen aus den übrigen Ländern werden über die jeweiligen Distributeure abgewickelt. Bitte kontaktieren Sie Ihren Händler.

Besoin de pièces de rechange ?

Il vous suffit de contacter le service Revell et d'indiquer la référence de l'article et de la pièce. Soit en écrivant par mail à france@revell.de (uniquement pour la France) ou par courrier à Revell GmbH, Département X, Henschelstr. 20-30, D-32257 Bünde.*

*La garantie s'applique pour les articles présents au catalogue et achetés au cours des 24 derniers mois. Merci de votre compréhension. La commande de pièces de rechange peut donner lieu à des frais supplémentaires, par ex. pour l'emballage et le port. Notre service client vous en informera au préalable par écrit. Vous pourrez accepter ou refuser le devis. Nous n'acceptons pas les commandes de pièces de rechange envoyées sans affranchissement ! Ce service direct est valable pour les pays suivants : Allemagne, Benelux, Autriche, France, Grande-Bretagne. Les commandes de pièces en provenance d'autres pays sont traitées par les distributeurs correspondants. Veuillez contacter votre revendeur.

Need spare parts?

No problem. Contact Revell Service with the item number and part numbers you need: service@revell.de or Revell GmbH, Unit 10, Old Airfield Industrial Estate, Cheddington Lane, Tring, Herts, HP23 4QR, Great Britain.*

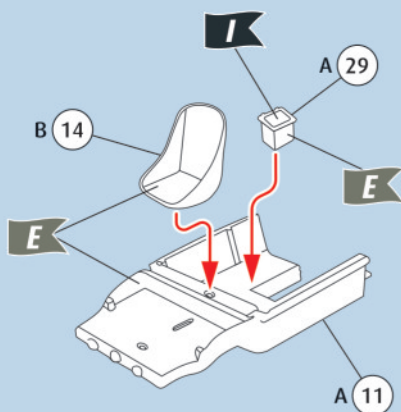
*We request your understanding that a warranty can only be accepted for current articles which have been purchased in the last 24 months. Orders for spare parts may also be subject to costs for packaging and shipping. You will be notified in advance by our Service department if such costs are incurred. The offer can then be accepted or rejected. We will not be able to process any postal requests unless correct postage has been applied to mailing! This direct service applies to the countries: Germany, Benelux, Austria, France, and the United Kingdom. Spare part orders from other countries are processed by the local distributors. Please contact your dealer.

Hebt u reserveonderdelen nodig?

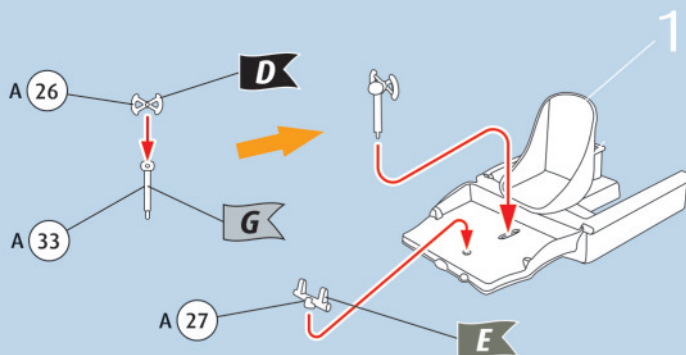
Geen probleem! Neem eenvoudig contact op met de klantenservice van Revell en geef ons het artikel- en onderdeelnummer door. U kunt ons bereiken op service@revell.de of per post: Revell GmbH, Afdeling X, Henschelstr. 20-30, 32257 Bünde.*

*Wij vragen uw begrip voor de omstandigheid, dat er alleen garantie kan worden geboden voor actuele artikelen, die in de afgelopen 24 maanden zijn gekocht. Met het bestellen van reserveonderdelen kunnen kosten gemoeid zijn, bijv. voor verpakking en verzending. U wordt vooraf schriftelijk door onze klantenservice op de hoogte gesteld als er kosten zouden ontstaan. Het aanbod kan dan worden aangenomen of afgewezen. Wij nemen geen ongefrankeerde bestellingen van reserveonderdelen aan! Deze rechtstreekse service wordt verleend in de landen Duitsland, de Benelux, Oostenrijk, Frankrijk en Groot-Brittannië. Bestellingen van reserveonderdelen in de overige landen worden afgewikkeld via de betreffende distributeurs. Neem hiervoor contact op met uw verkoper.

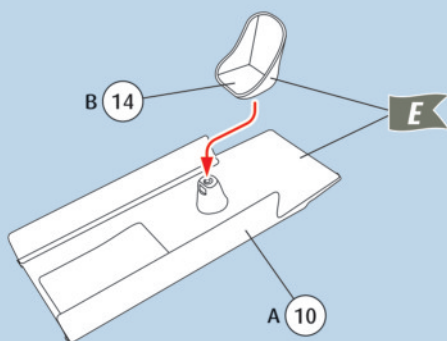
1



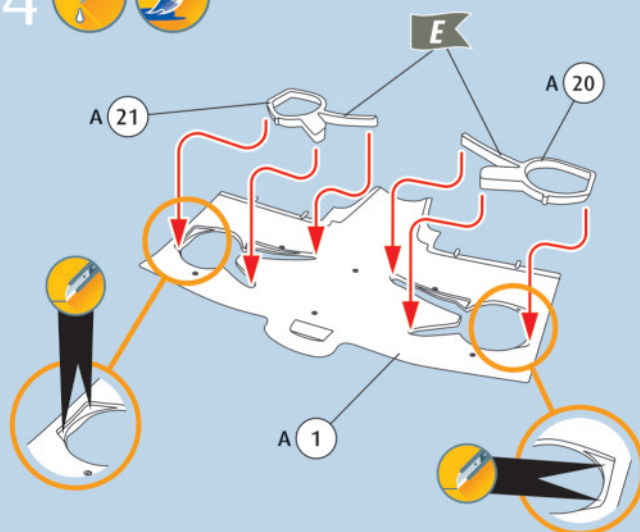
2



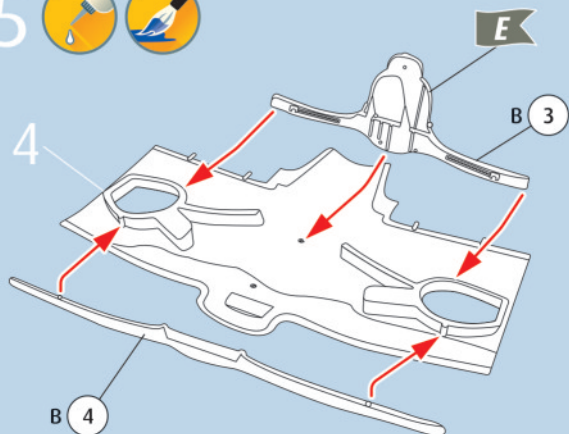
3



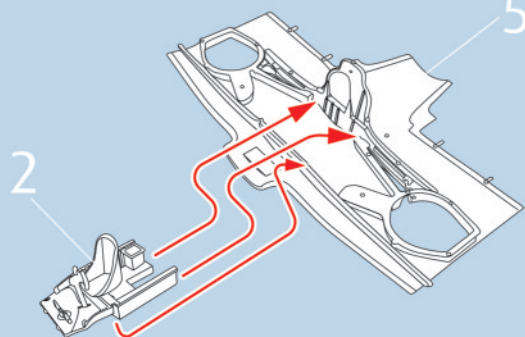
4

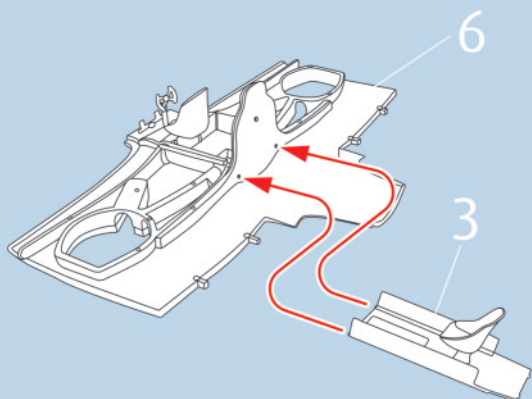
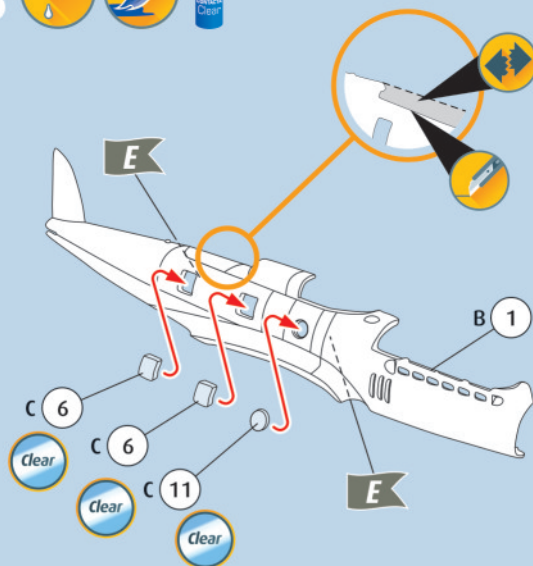
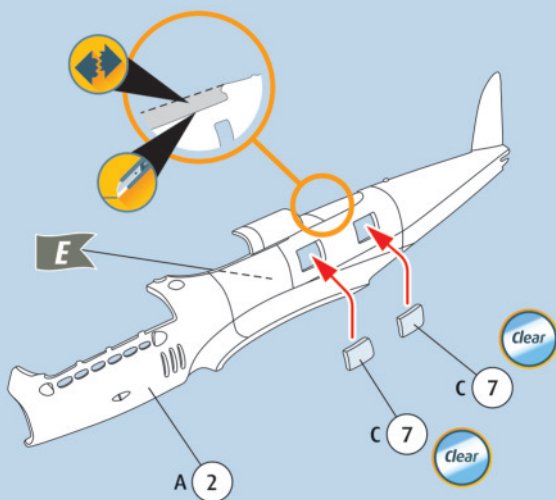
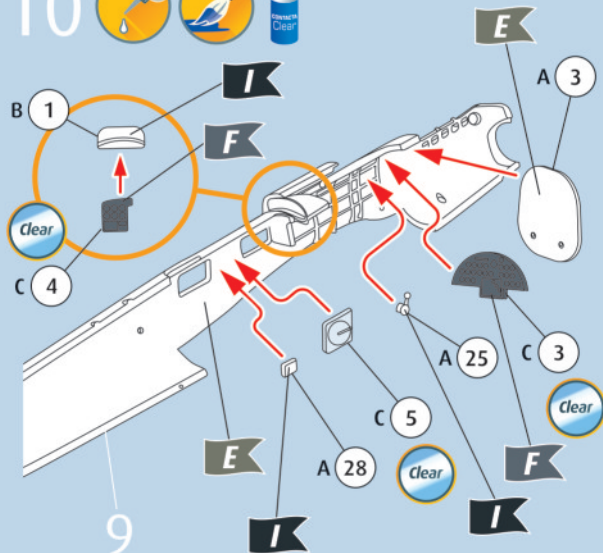
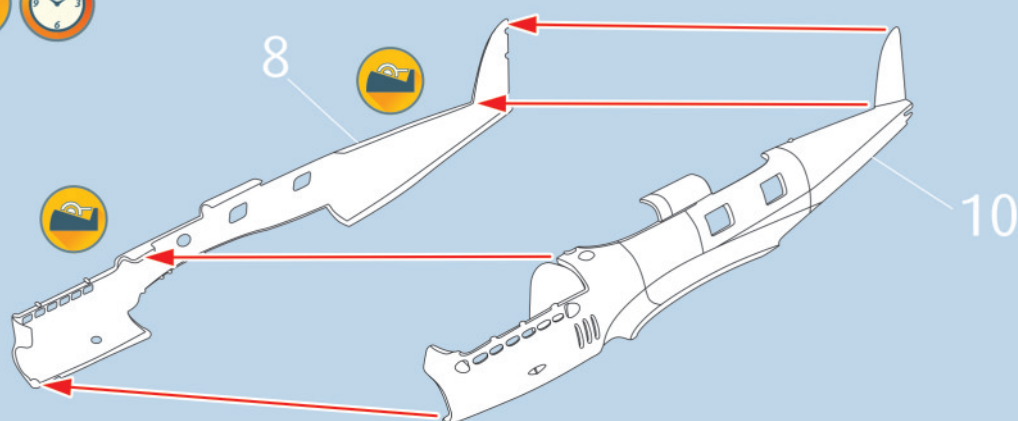


5

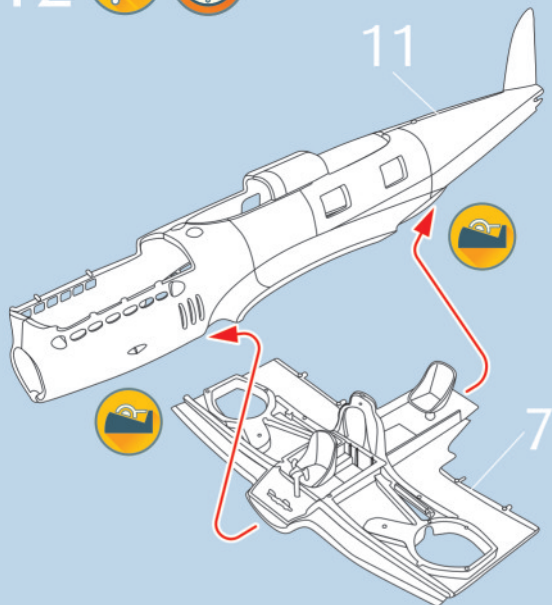


6

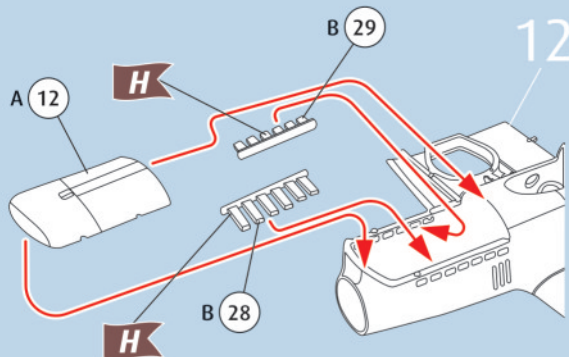


7 8   9   10   11  

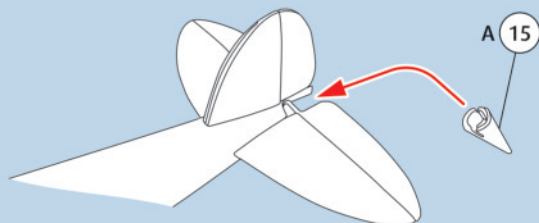
12



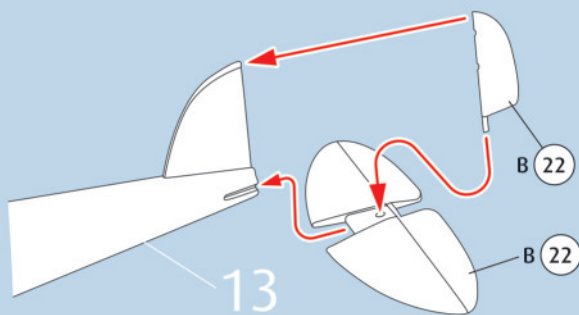
13



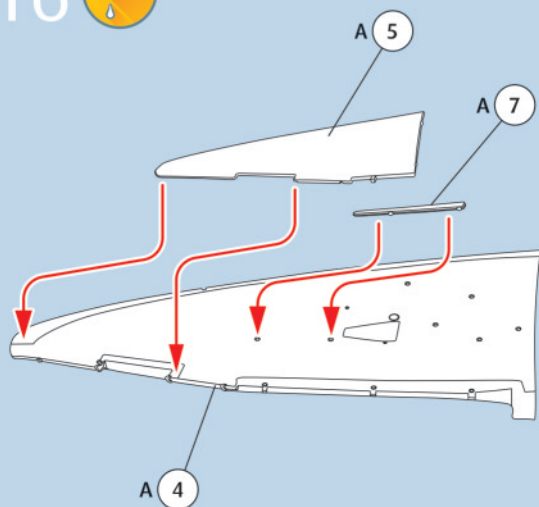
15



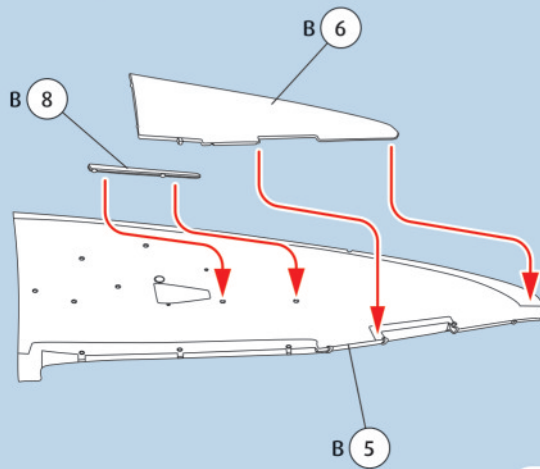
14



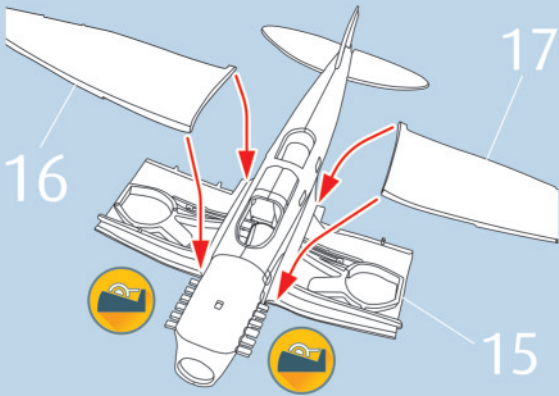
16



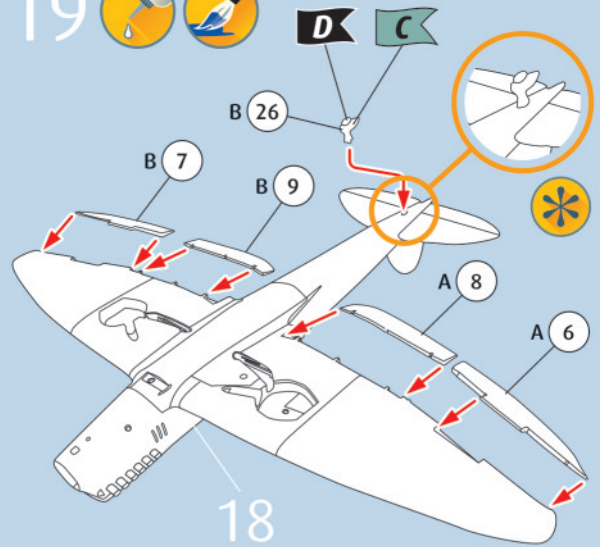
17



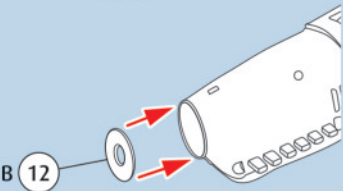
18



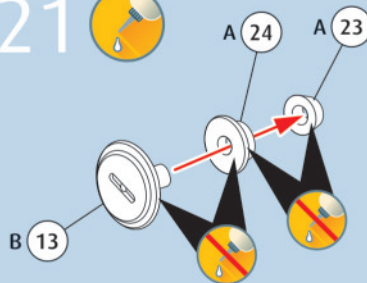
19



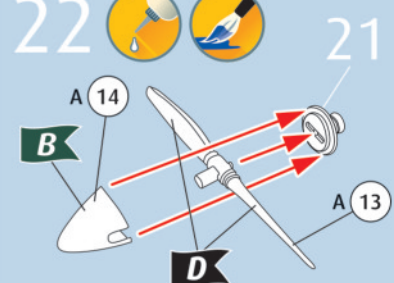
20



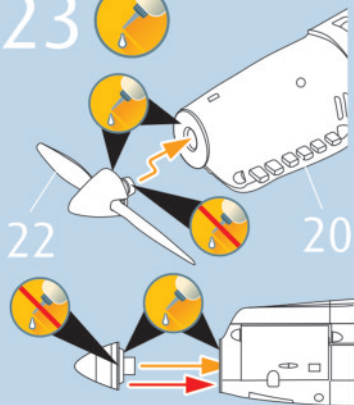
21



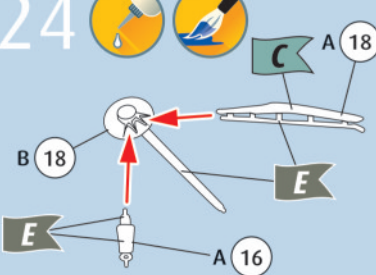
22



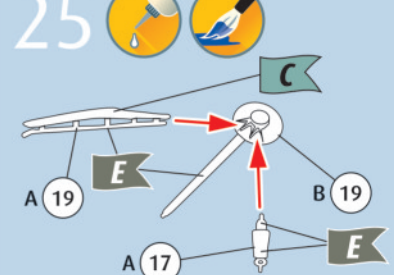
23



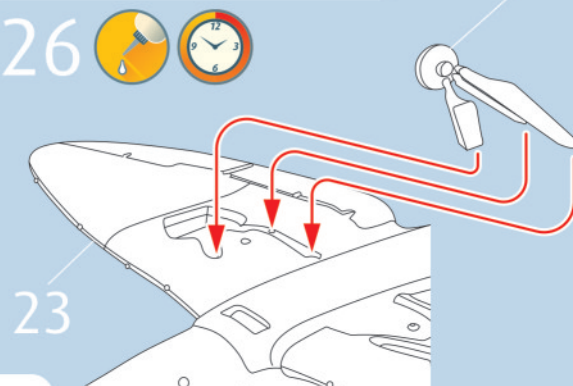
24



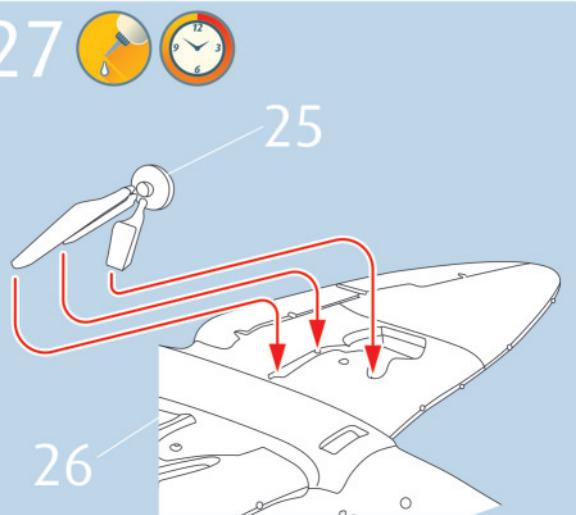
25



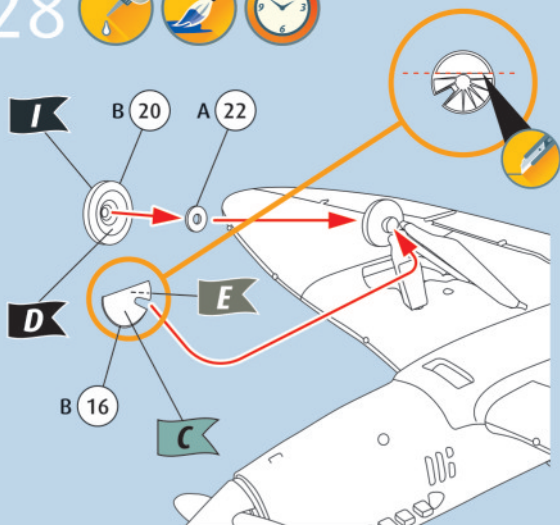
26



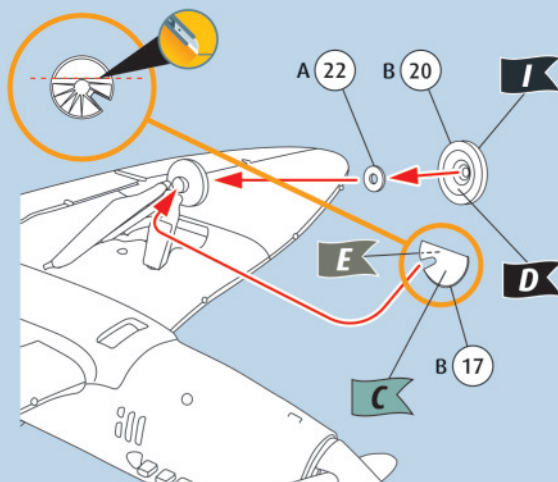
27



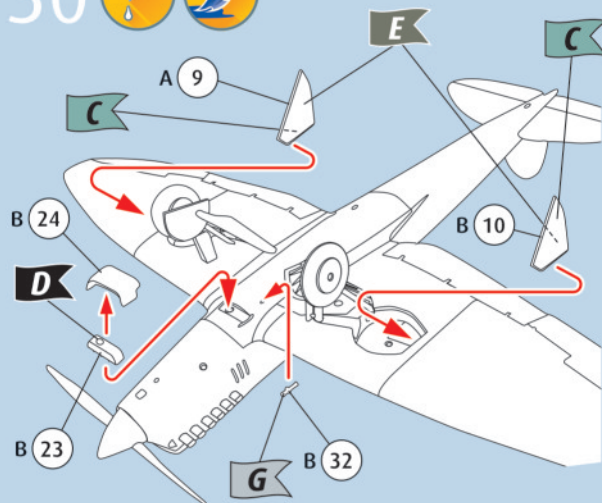
28



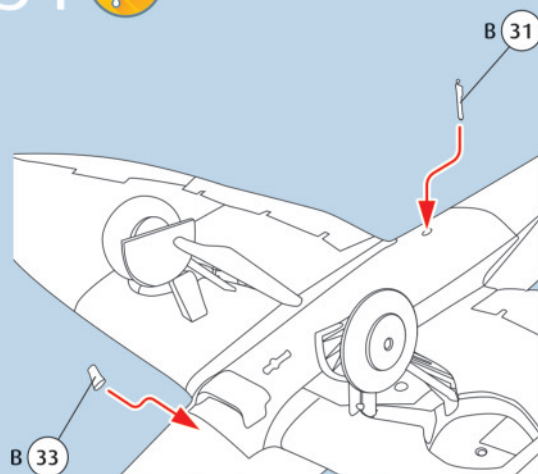
29



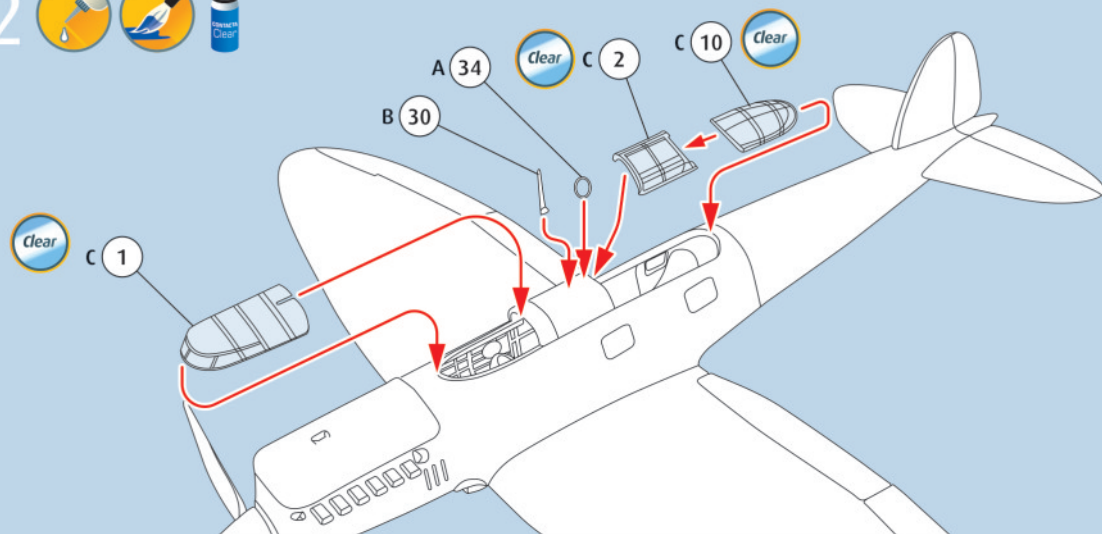
30



31



32





Heinkel He70 F-2, Bad Zwischenahn, 1941

